

Harjoitus - Exercise

Aihe: Lisävaruste veneen liikuttamiseksi maalla

Tekniikan taso: Veneen kuljettaminen erillisellä trailerilla tai auton katolla vesistön läheisyyteen, josta vene on edelleen kannettava tai vedettävä veteen.

Ongelma: Veneen liikuttaminen maalla on työlästä ja saattaa aiheuttaa vaurioita veneeseen.

Keksintö: Keksinnön kohteena on veneeseen, esimerkiksi soutuveneeseen, joko kiinteästi järjestetty tai erillinen irrotettavissa oleva ja pyörillä varustettu lisävaruste, jota voidaan säätää ja asettaa eri asentoihin sen mukaan onko vene vedessä vai tarvitseeko venettä siirtää maalla paikasta toiseen. Laadi oheisesta keksinnöstä patenttihakemus, joka käsittää selitysoosan, vaatimukset sekä tiivistelmän. Käytä oheisia kuvia ja niissä esitettyjä viitenumeroita kuvaamaan keksintöä ja sen sovellusmuotoja.

English:

Subject of the invention: An accessory for moving a boat on land.

Prior art: Transporting a boat on a separate trailer or on a roof of a car near to a body of water, from where the boat still has to be carried or pulled into the water.

Problem: Moving the boat on land is difficult and may cause damage to the boat.

Invention: The object of the invention is an accessory for a boat, for example a rowing boat, comprising either fixedly arranged or a separate removable frame structure equipped with wheels, which can be adjusted and placed in different positions depending on whether the boat is in the water or whether the boat needs to be moved on land from one place to another. Draw up a patent application relating to the invention, i.e. write a description, claim(s) and an abstract. Use the attached sheets of the drawings as the figures of the preferred embodiment of the invention disclosed in the description.

FIG. 4.

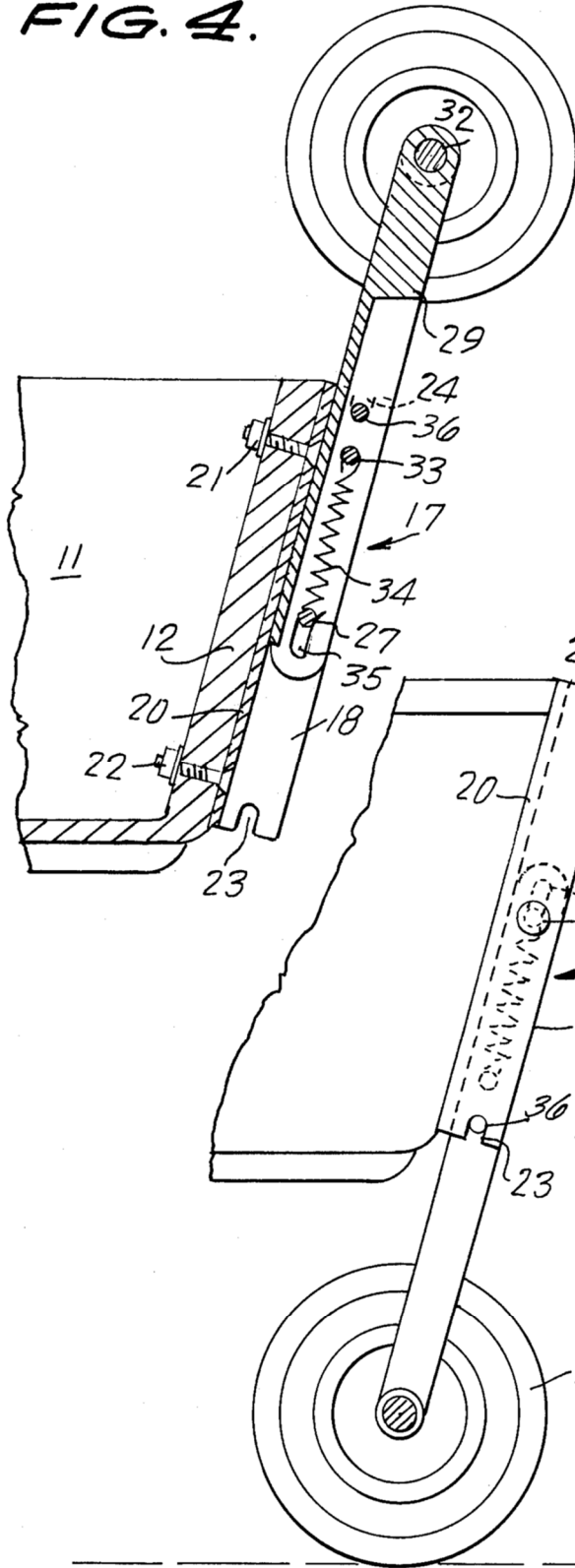


FIG. 3.

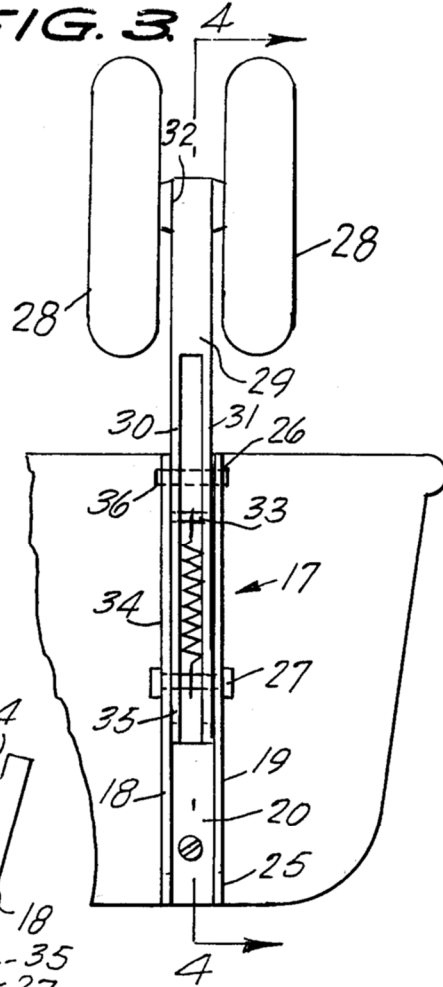


FIG. 5.

