

Harjoitus – Exercise

Tekniikan taso:

Ikkunan karmeihin kiinteästi ruuvattava tai naulattava levy

Ongelma:

Tunnetun tekniikan mukaiset suojalevyt sopivat vain yhden ikkunan mittoihin ja rakenteisiin asennettavaksi, ovat hitaita asettaa paikoilleen ja vaativat poraamisen ikkunan karmeihin tai kehyksiin.

Keksintö:

Keksinnön kohteena on ikkunan suojalevyn kiinnitin, joka on järjestetty sovitettavaksi ja lukittavaksi sekä suojalevyyn että ikkunan karmeihin ilman, että suojalevyyn tai ikkunan karmeihin tarvitsee porata. Laadi oheisesta keksinnöstä patenttihakemus, joka käsittää selitysosan, vaatimukset sekä tiivistelmän. Käytä oheisia kuvia ja niissä esitettyjä viitenumeroita kuvaamaan keksintöä ja sen sovellusmuotoja.

Prior art:

A protection panel for a window. The panel is fastened permanently by drilling holes into the window frame or by nailing the panel into the window frame.

Problem:

One panel size can be used only for one size window and mounting the panel is time consuming.

Invention:

The object of the invention is to provide a fastening device for securing a protection panel within a window opening. The fastener can be reused and can be adapted to different panel thickness and to various kinds of window openings. Draw up a patent application relating to the invention, i.e. write a description, claim(s) and an abstract. Use the attached sheets of the drawings as the figures of the preferred embodiment of the invention disclosed in the description.

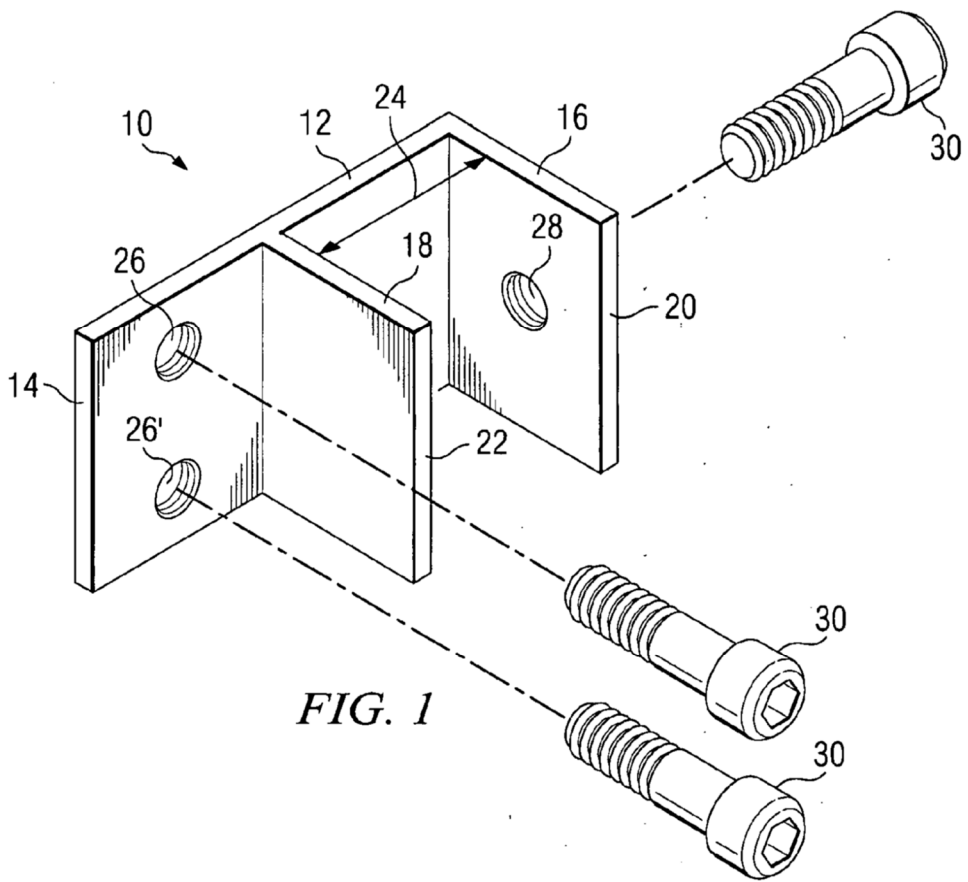


FIG. 1

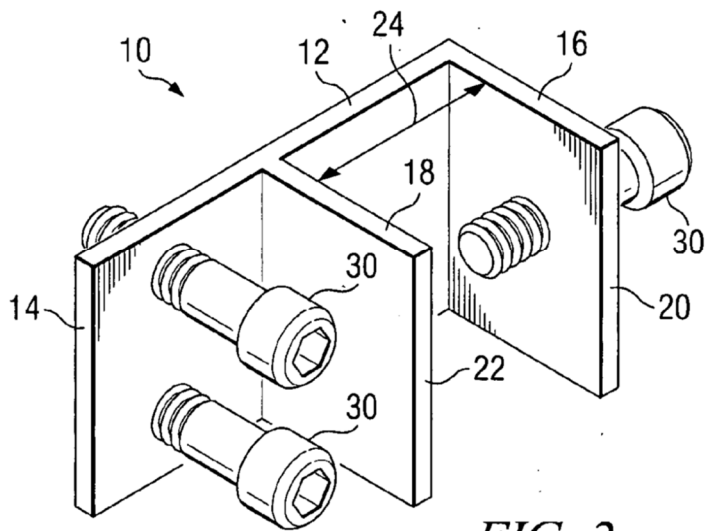


FIG. 2

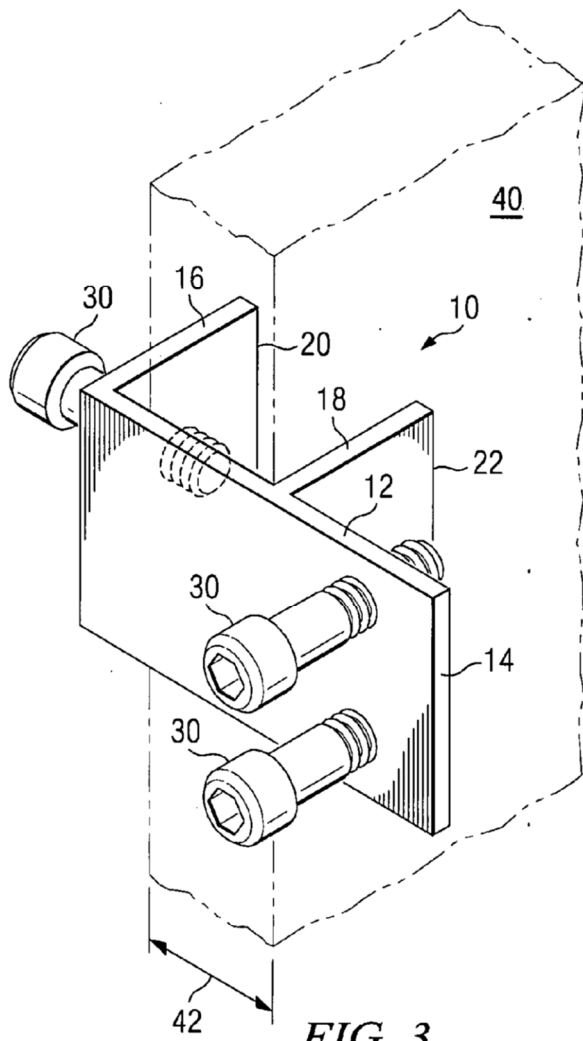


FIG. 3

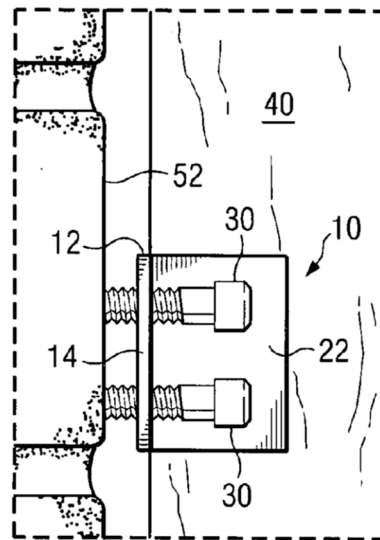


FIG. 5

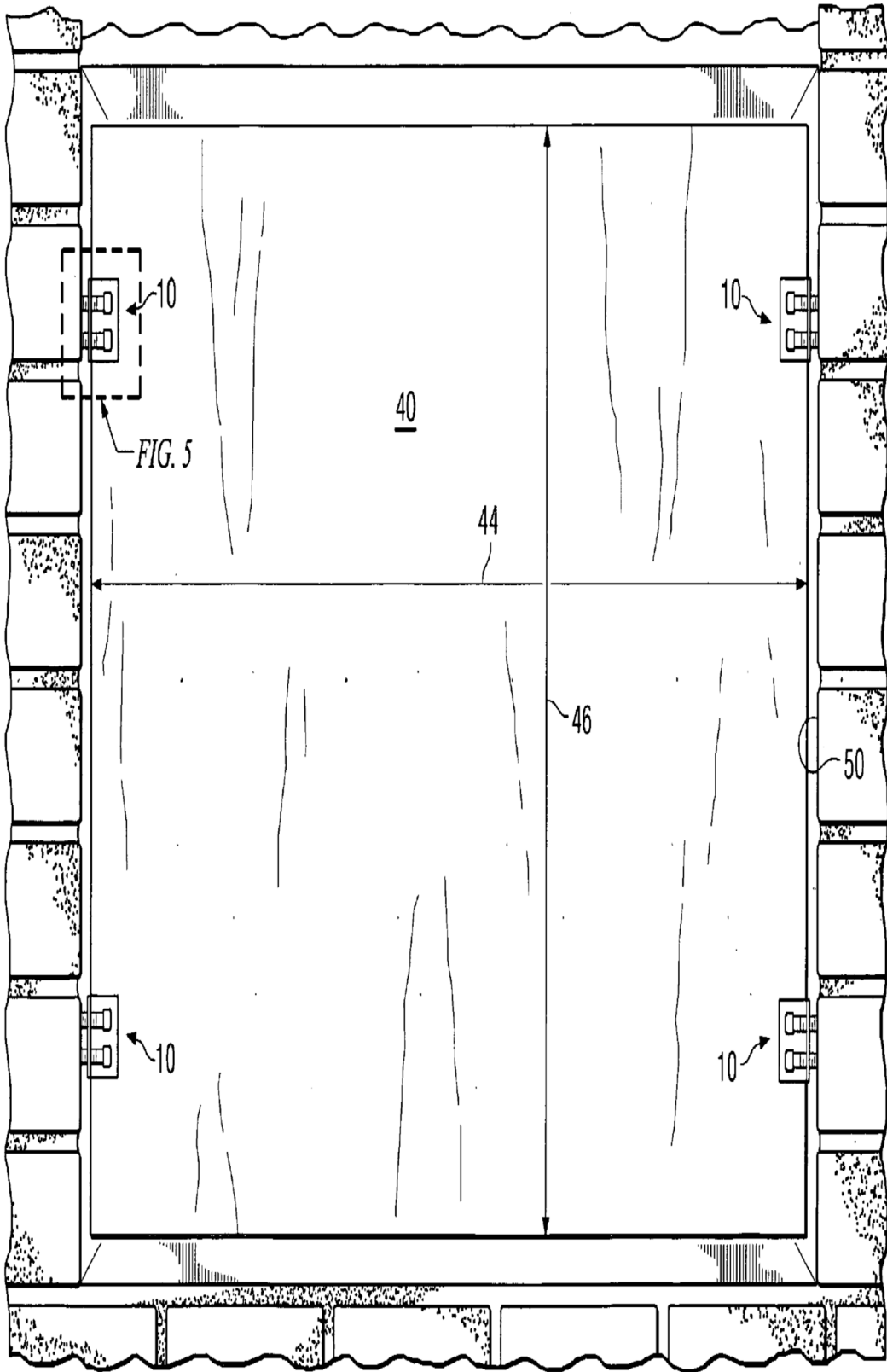


FIG. 4