

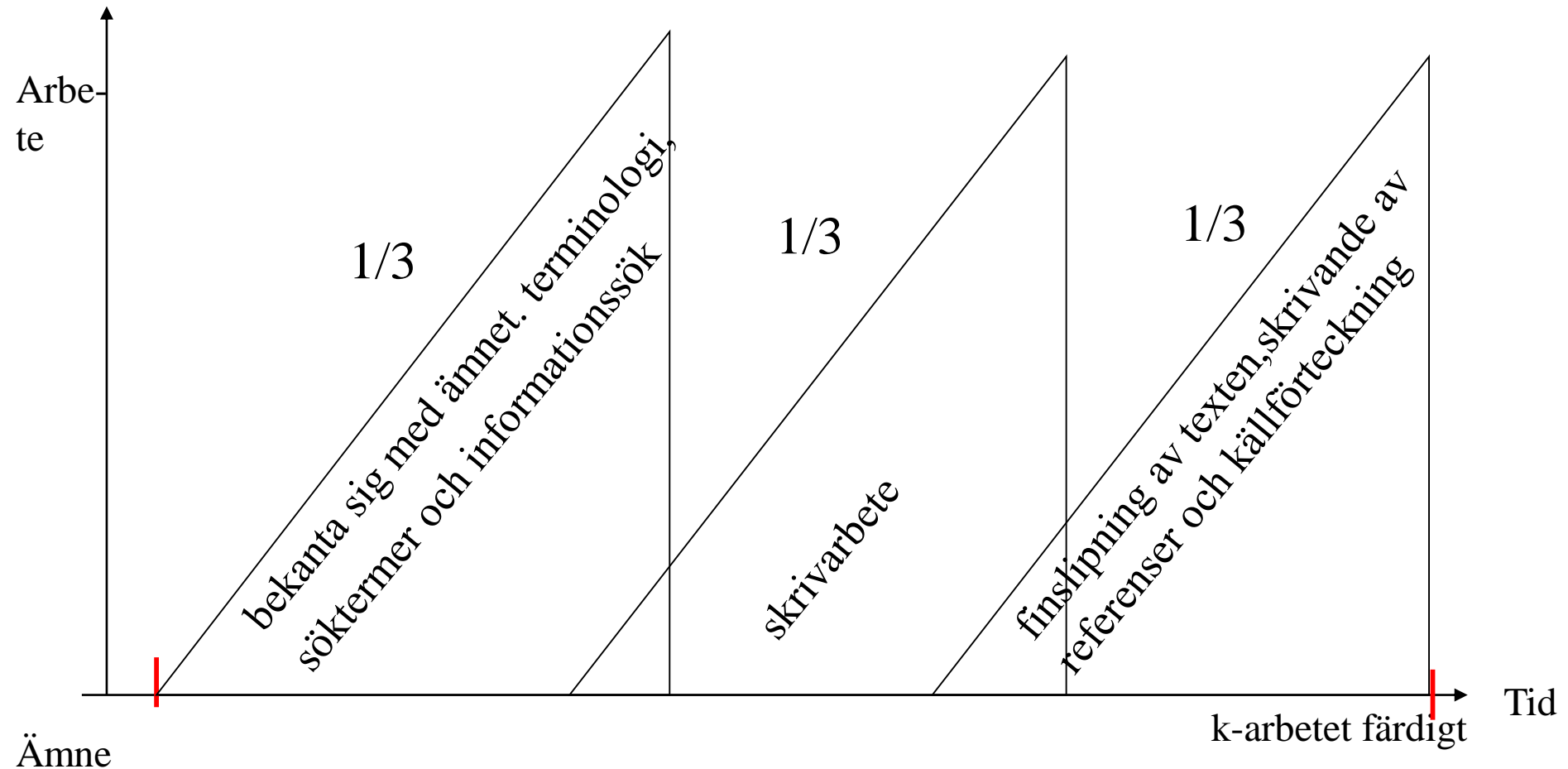


# Grunderna i vetenskaplig informationssökning



Aalto-yliopisto Kirjasto  
Aalto-universitetet Biblioteket  
Aalto University Library

# Kandidatarbetet



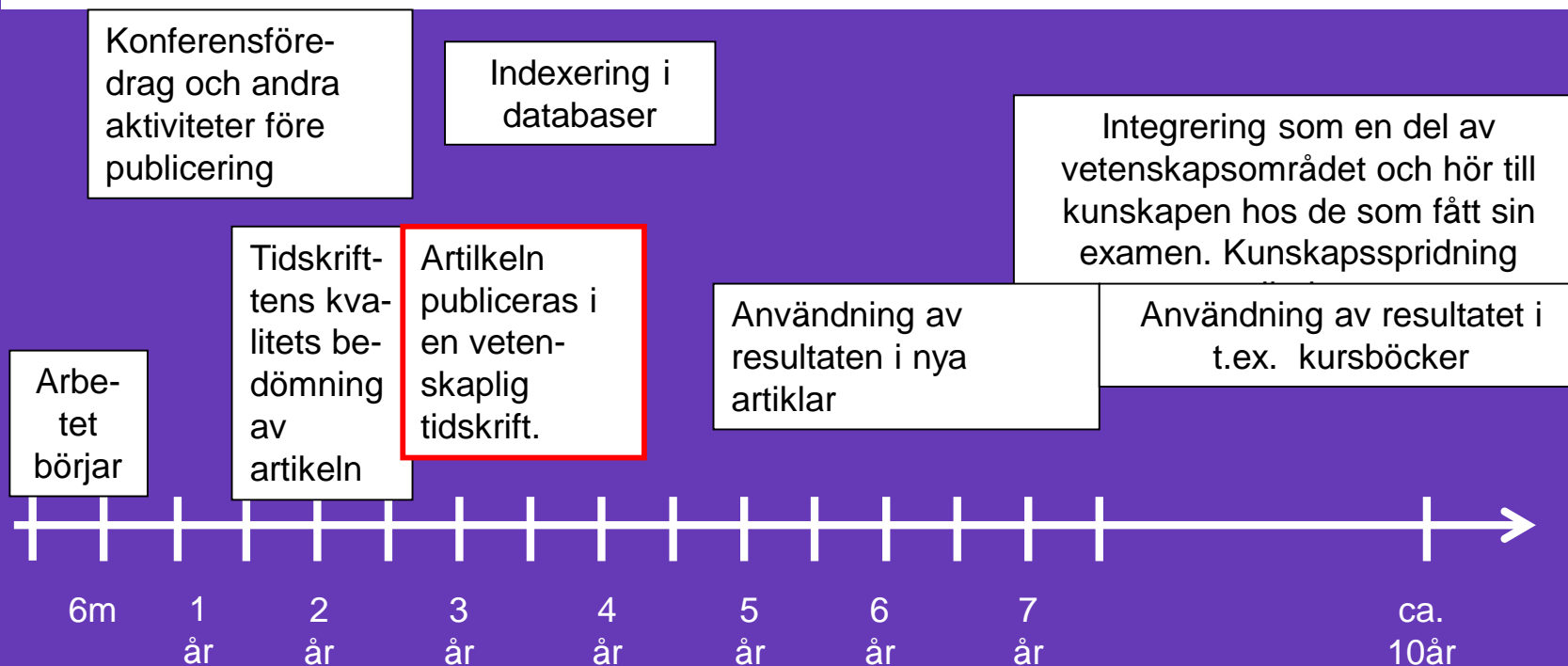
# Uppgiften i informationssökning

- hjälper dig att hitta material till kandidatarbetet
- reservera tid för uppgiften,
- uppgiften kan delas upp i mindre avsnitt men alla svar måste sändas på en gång.
- uppgiften finns på svenska och finska – länken leder till den finska sidan – klicka fram den svenska versionen
- deadline för uppgiften är 10.2

# Effektiv sökning kräver att man förstår hur vetenskaplig information produceras och används

## En schematisk förenklad uppställning på tidsaxeln

Omarbetad enligt Sondergaards, Andersens och Hjørlands (2003, s. 289) samt Barnes (1985, s. 41) modeller. Den schematiska uppställningen är enbart riktgivande



# Informationssökningsprocessen

- formulera frågeställningen eller sökproblemet eg vilka frågor vill du ha svar på
- hitta lämpliga söktermer
- välj informationskällor
- sökteknik
- ”att söka information är en process, som snarare handlar om kreativt tänkande och ett kritiskt förhållningssätt än om att behärska tekniska system” (citat från Karolinska institutets infosök-sidor)

# Att hitta lämpliga sökord eller -termer

- lista ord, som beskriver ämnet, fackord och fraser, som kan tänkas återfinnas i den sökta texten
- ordböcker – finns på kampusnätet
- analysera också resultatet ( = referenserna där abstrakt ingår, plus fulltexten) av sökningen grundligt > nya söktermer



# Informationskällor för kandidatarbetet

lokal forskning – Aalto rapporter, examensarbeten - open access

faktainformation - uppslagsverk, standarder



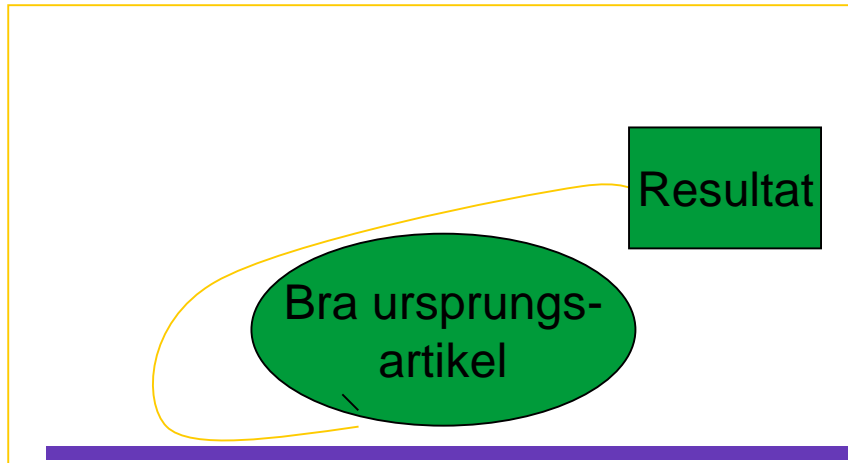
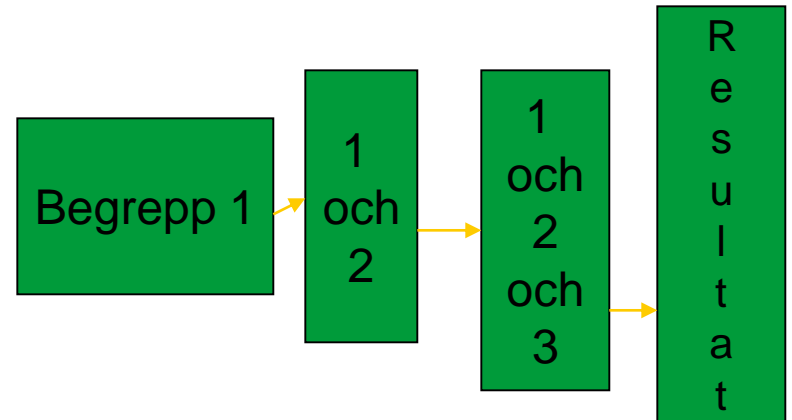
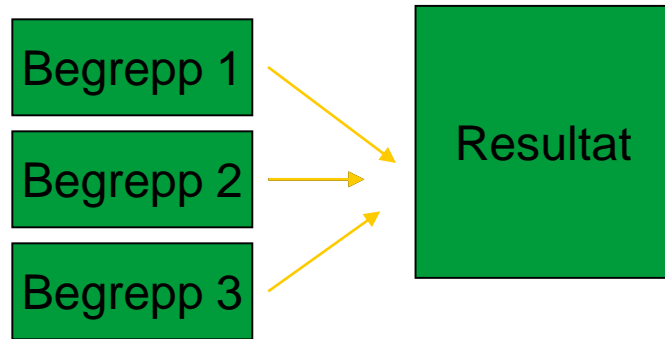
den senaste forskningsinformationen –  
vetenskapliga artiklar, konferenser



baslitteratur – kursböcker, handböcker  
och grundläggande textböcker, som ger  
en helhetssyn inom ämnet



# Sökteknik



Sökproblem: tätheten hos yttervägg	också vindtäthet ångspärr fasader
Testa med motsatspar	läckage, luft(läckning) permeabilitet



# Analysering av resultatet=referens

- Begrepp
- Söktermer eller -ord
- Boolska operatorer

Informationens struktur  
terminologi och klassificering

**Title:** Environmental impacts of urban snow management - The alpine case study of Innsbruck

**Authors:** [Engelhard, C.](#); [De Toffol, S.](#); [Lek, I.](#); [Rauch, W.](#); [Dallinger, R.](#)

**Source:** Science of the Total Environment, v. 382, n 2-3, Sep 1, 2007, p. 286-294

**Abstract:** In regions with colder climate, snow at roads can accumulate significant amounts of pollutant chemicals. In northern countries various efforts have been made to face this problem, but for the alpine region little is known about the pollution of urban snow....

**Controlled terms:** [Environmental impact](#) - [Heavy metals](#) - [Pollution control](#) - [Urban planning](#)

**Uncontrolled terms:** [Snow pollution](#) - [Snow disposal](#) - [Pollutant concentrations](#)

**Classification codes:** [403.1](#) Urban Planning and Development - [443.3](#) Precipitation - [454.2](#) Environmental Impact and Protection -

# Tänk också på

- vilka år som sökningen skall omfatta
- att söka på forskarnamn och via citeringar
- synonymer, brittisk – amer. stavning
- trunkera eller kapa ord – t.ex. environmental impact/s ; organization/al change

# Till ditt förfogande Aalto-universitetets biblioteksnätverk

Otnäs – Lärcentret beta och mindre skol- (ELEC) och institutionsbibliotek (Tuta)

Elektroniska resurser  
via kampusnätet



Kampusbiblioteken i Töölö och Arabia



# Högskolans forskare, lärare och studerande får till sitt förfogande

via kampusnätet

**Vetenskapliga tidskrifter**

ca 45 000 tidskrifter

**Informationsdatabaser = portalerna till kvalitetsinformation**

ca 500 olika databaser inom olika ämnesområden

**Standarder** SFS-standarderna (Finlands standardiseringsförbund)

ITU datakommunikation

IEEE's datateknik standarder

**E-böcker** - ökar hela tiden i antal, bl.a. kursböcker

**Ordböcker** (bl.a. MOT – nätordböcker)

**Patent** espacenet - European Patent Office

**Examensarbeten** AaltoDoc



# Glöm inte

- att söka i olika slags informationskällor (t.ex. Patent- och standardinformation)  
övriga universitet – katalogen Melinda innehåller rapporter, konferenser, böcker  
forskningsrapporter i e-form kan finnas på organisationernas, institutionernas eller laboratoriernas hemsidor
- att använda olika sökord beroende på var du söker: bibliotekskataloger eller referensdatabaser, faktadatabaser etc.)

# Informationssökningens arbetsredskap

