



Aalto-yliopisto
Kauppakorkeakoulu

Verotuksen perusteet

Tuloverotuksen perusteet; ansiotuloverotus

Apulaisprofessori Tomi Viitala

Tohtorikoulutettava Laura Peni

Eriytetty tuloverojärjestelmä - Tulolajit

- Luonnollisilla henkilöillä kaksi tulolajia: **ansiotulo** ja **pääomatulo**
- Molemmille tulolajeille lasketaan erikseen verotettava tulo
- Ansiotulot
 - Valtion ansiotuloverotus progressiivista (v. 2019 6–31,25 %)
 - Kuntaverotus lähtökohtaisesti (v. 2019 16,50–22,50 %) ja erilaiset sosiaalimaksut (mm. työeläkemaksu, työttömyysvakuutusmaksu) suhteellisia
 - Työtulovähennyksellä ja ansiotulovähennyksellä kompensoidaan suhteellisuuden lisääntymistä – kohdistuvat pieni- ja keskituloisiin

Eriytetty tuloverojärjestelmä - Tulolajit

- Pääomatulot
 - Veronsaajana vain valtio
 - Melkein tasaverotuksen piirissä
 - Verokanta 30 %
 - Korotettu pääomatuloverokanta 34 % siltä osin kuin verovelvollisen vuosittainen veronalainen pääomatulo ylittää 30.000 € (v. 2019)

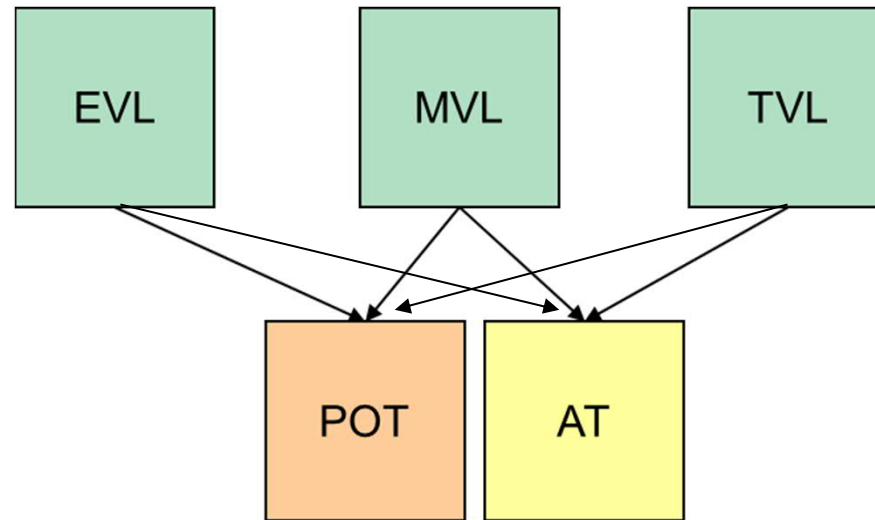
Tuloverotuksen tulolähteet

- Verotus on nettoverotusta → ns. puhdas tulo = tulot, joista on vähennetty tulonhankkimisesta ja säilyttämisestä aiheutuneet kulut
- Verotettava tulos lasketaan **tulolähteittäin**
- Tulolähteitä on kolme
 - Henkilökohtainen tulolähde (TVL)
 - Elinkeinotulolähde (EVL)
 - Maatalouden tulolähde (MVL)
- Toisen tulolähteen tappiota ei voi vähentää toisen tulolähteen voitosta (tappioiden tulolähdesidonnaisuus)

Tuloverotuksen tulolähteet

- Jokaisen tulolähteen tulon laskentasäännökset omassa laissaan
 - Henkilökohtainen tulolähde (Tuloverolaki, TVL)
 - Elinkeinotulolähde (Laki elinkeinotulon verottamisesta, EVL)
 - Maatalouden tulolähde (Maatilatalouden tuloverolaki, MVL)
- Luonnollisen henkilön (yrittäjän) elinkeinotoiminnan (EVL) ja maatalouden tulos (MVL) otetaan huomioon aikaisempien vuosien tappioiden vähentämisen jälkeen jaettavana yritystulona → jaetaan ansiotulona (AT) ja pääomatulona verotettavaksi (POT)

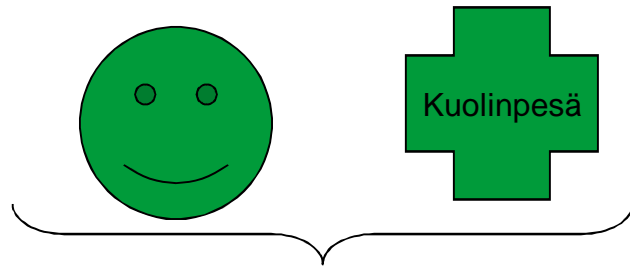
Luonnollisen henkilön tulolähteet ja -lajit



Yrityksen tulolähteet

- Myös yrityksillä on omat tulolähteensä
 - Elinkeinotulolähde (Laki elinkeinotulon verottamisesta, EVL)
 - Maatalouden tulolähde (Maatilatalouden tuloverolaki, MVL)
 - Yrityksillä voi olla myös henkilökohtainen tulolähde (TVL), jolloin sitä kutsutaan yleensä muun toiminnan tulolähteeksi
 - Huom. TVL-tulolähde poistuu eräiltä yhteisöiltä (esim. Oy) 2020 alkaen
 - Yrityksen tuloa ei jaeta eri tulolajeihin yrityksen tasolla mutta, jos tulo verotetaan luonnollisella henkilöllä se jaetaan ansiotuloksi ja pääomatuloksi ko. yritysmuotoa koskevien säännösten mukaisesti (*eri yritysmuotojen verotuksesta oma esitys*)
-

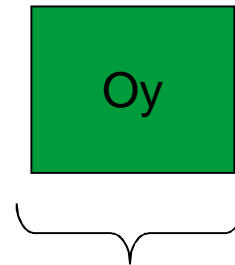
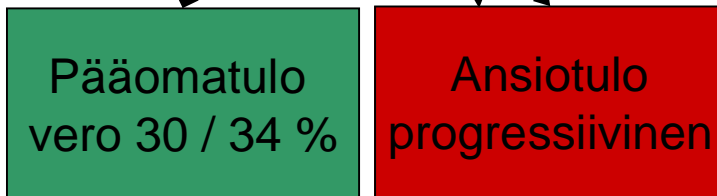
Tulolähteet ja tulolajit



Tulojen ja menojen erotus
aina TULOLÄHTEESSÄ



Tulo jaettava aina
pääomatuloihin
tai ansiotuloihin
(TULOLAJI)



Tulojen ja menojen erotus
aina TULOLÄHTEESSÄ

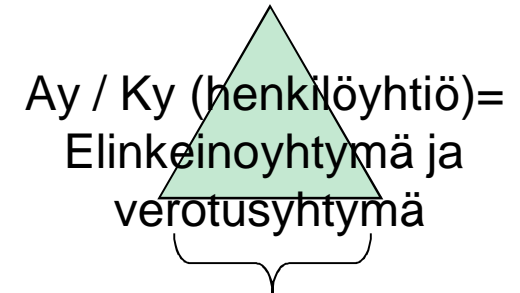


Yhteisöverokanta

20 %

EI JAKOA

TULOLAJEIHIN OY:N
VEROTUKSESSA



Ei verovelvollinen,

Ainoastaan

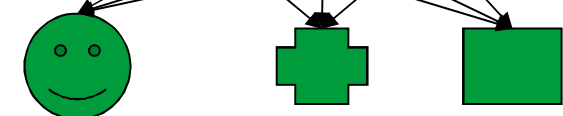
laskentayksikkö.

Yhtymässä laskettu

tulo verotetaan

yhtymän osakkailta.

Tulojen ja menojen erotus
aina TULOLÄHTEESSÄ



Verovelvollisuus tuloverotuksessa (verosubjektit)

- Suomessa asunut luonnollinen henkilö
- Kotimainen yhteisö (mm. oy, osuuskunta, yhdistys, säätiö)
 - Yhteisö voi poikkeuksellisesti olla osittain tai kokonaan verovapaa yhteisö tai ns. yleishyödyllinen yhteisö
- Yhteisetuus (mm. yhteismetsä)
- Kuolinpesä
- Yhtymät (ns. elinkeinoyhtymä eli avoin yhtymä tai kommandiittiyhtiö ja ns. verotusyhtymä) eivät ole erillisiä verovelvollisia vaan laskentayksiköitä, joiden puhdas tulo jaetaan yhtymän osakkaille verotettavaksi

Perheverotus

- Tuloverotus tuntee puoliso-käsitteen, mutta sen merkitys on vähäinen
 - mm. alijäämähyvitys
- Suomessa voimassa puolisoiden erillisverotus
- Yrittäjäpuolisot = puolisot harjoittavat yhdessä elinkeinotoimintaa tai maataloutta
- Yrittäjäpuolisoille säännökset yritystoiminnan tuloosuuden ja yritystoiminnan varojen jaosta

Tulot ja menot

- Laaja tulokäsite = jos tuloa ei ole säädetty verovapaaksi, se on yleensä veronalaista
- Menon vähennyskelpoisuus = vähennyskelpoisia menoja ovat tulon hankkimisesta ja säilyttämisestä aiheutuneet menot ellei toisin ole säädetty
- Pelkkä varallisuuden (pääoman) siirto ei ole tuloa, esim. rahan lainaaminen ei ole veronalaista tuloa velalliselle

Verotettavan tulon laskenta

- nettotulon verotus = puhtaan tulon verotus
- **puhdas tulo** = veronalaisesta tulosta vähennetään sen hankkimisesta tai säilyttämisestä johtuvat menot eli **luonnolliset vähennykset**
- puhdas tulo lasketaan tulolähteittäin
- puhtaasta tulosta tehtävien vähennysten jälkeen päästään **verovuoden tuloon**
- kun verovuoden tulosta vähennetään aikaisempien vuosien tappiot päästään **verotettavaan tuloon / vahvistettavaan tappioon**

Ansiotulo

- Tulo, joka ei ole pääomatuloa (*pääomatulojen verotuksesta oma esitys*)
 - Esimerkkejä ansiotulosta
 - Palkka, etuus ja korvaus työ- tai virkasuhteesta
 - Luontaisedut kuten puhelin-, ateria- ja autoetu
 - Kokouspalkkio
 - Luentopalkkio
 - Tietyissä yritystoiminnan harjoittamistilanteissa ansiotulo lasketaan kaavamaisesti (*eri yritysmuotojen verotuksesta oma esitys*)
 - Jaettavan yritystulon ansiotulo-osuus
 - Yhtymän tulo-osuuden ansiotulo-osuus
 - Listaamattoman osakeyhtiön osingon ansiotulo-osuus
-

Verovapaat ansiotulot

- Verovapaat henkilökuntaedut
 - Edellytykset
 - Työnantajan järjestämä (aina)
 - Muu kuin rahasuoritus (aina)
 - Koskee koko henkilökuntaa (pääsääntöisesti)
 - Tavanomainen ja kohtuullinen (pääsääntöisesti)
 - Mm. työterveydenhuolto, laajakaistaetu, liikunta- ja kulttuurisetelit
- Jotkut sosiaalietuudet (mm. lapsilisä)
- Apurahat ja stipendit tietyin edellytyksin ja rajoituksin

Verovapaat ansiotulot

- Työn tekemisestä aiheutuneiden kustannusten korvaaminen eli matkakustannusten korvaukset
 - Erikseen säädetyt verovapaat enimmäismäärät mm.
 - päivärahat
 - kilometrikorvaukset
 - Muut työmatkasta aiheutuneet kustannukset esim.
 - Matkalippu- tai hotellikustannukset

Vähennykset ansiotuloista

- Luonnolliset vähennykset ansiotulosta
 - Aina kiinteämääräinen ns. tulonhankkimisvähennys (v. 2019 750 €) ja sen ylittävältä osin mm. ammattikirjallisuus, koulutus ammattitaidon ylläpitämiseksi, työhuonevähennys tietyin edellytyksin
 - Työmarkkinajärjestöjen jäsenmaksut ja työttömyyskassamaksut
 - Asunnon ja työpaikan väliset matkat (v. 2019 omavastuu 750 €, enimmäismäärä 7000 €)
 - Rajanveto ns. elantomenoihin, jotka eivät vähennyskelpoisia (esim. työpukeutuminen toimistotyöntekijällä ei vähennyskelpoista)

Vähennykset ansiotuloverotuksessa

- Muut ansiotulosta tehtävät vähennykset
 - Mm. ansiotulovähennys, perusvähennys
 - Kaavamaisia vähennyksiä, jotka tehdään automaattisesti
 - Ansiotuloista menevästä verosta tehtävät vähennykset esim.
 - työtulovähennys
 - kotitalousvähennys
 - opintolainavähennys
 - ns. alijäämähyvitys (= pääomatuloista tehtävät vähennykset ovat suuremmat kuin pääomatulot)
-

Hyödyllisiä Verohallinnon ohjeita (www.vero.fi)

- Verotettavan tulon laskeminen henkilöverotuksessa, 14.2.2019
- Tulonhankkimiskulut ansiotuloista, 9.1.2019