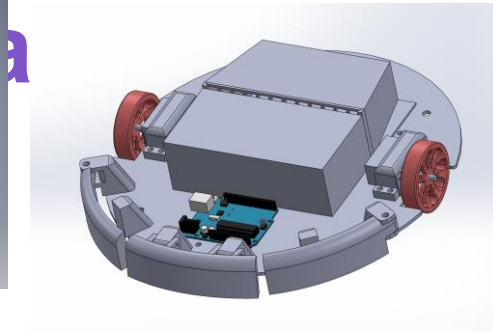
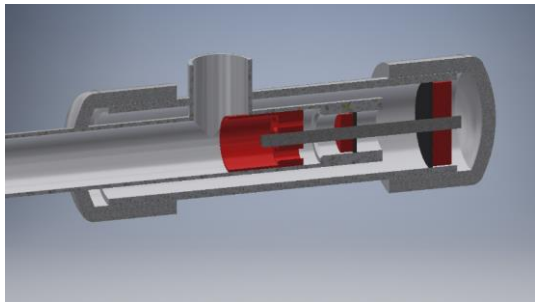


A?

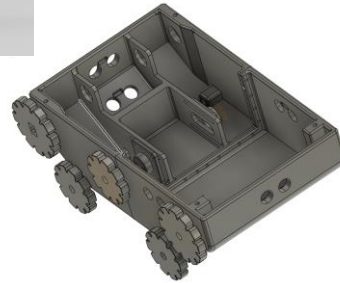
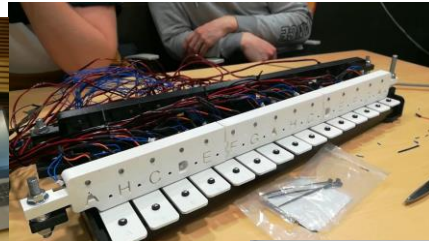
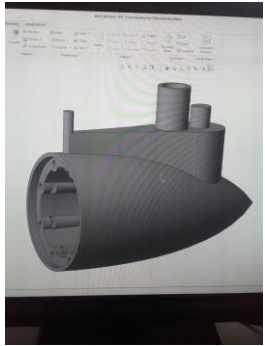
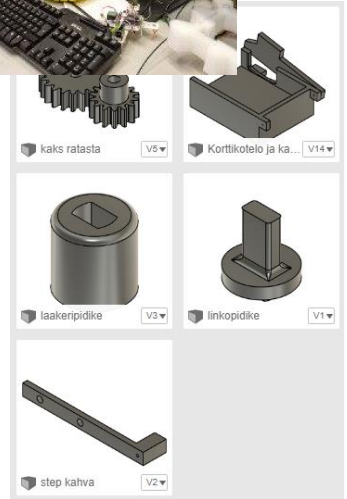
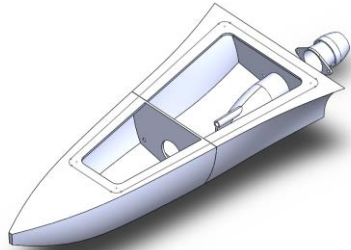
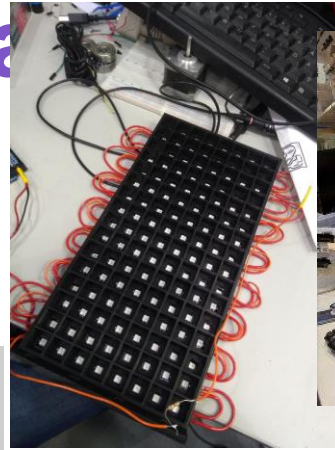
Aalto-yliopisto
Sähkötekniikan
korkeakoulu

CAD- mallintaminen

Mikko Simenius

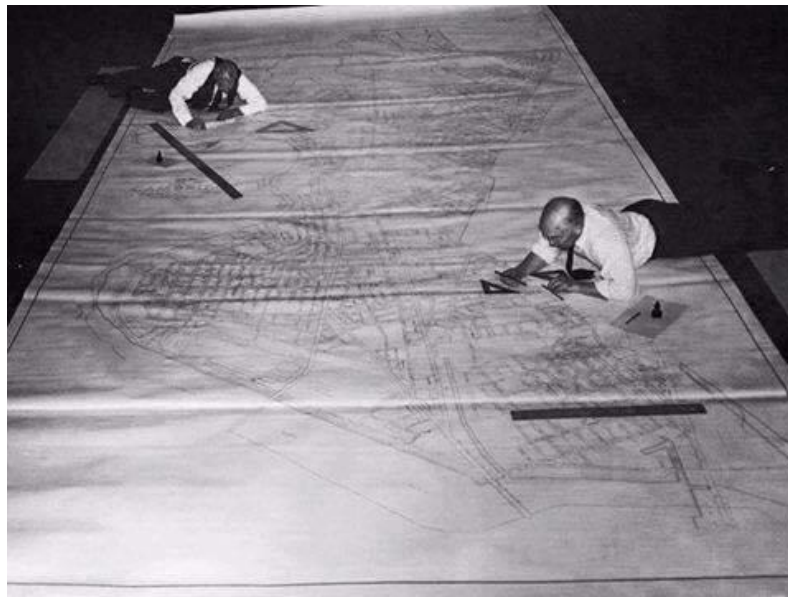


eta

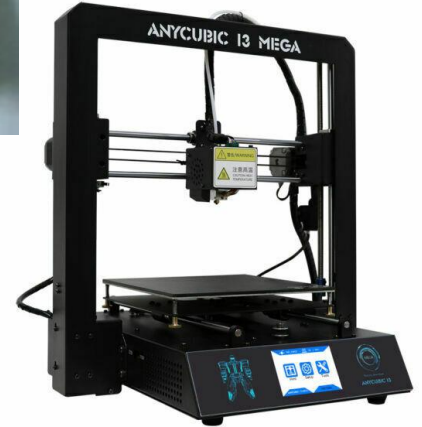
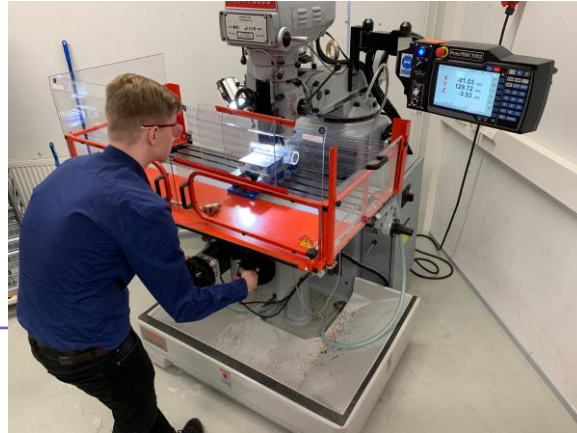
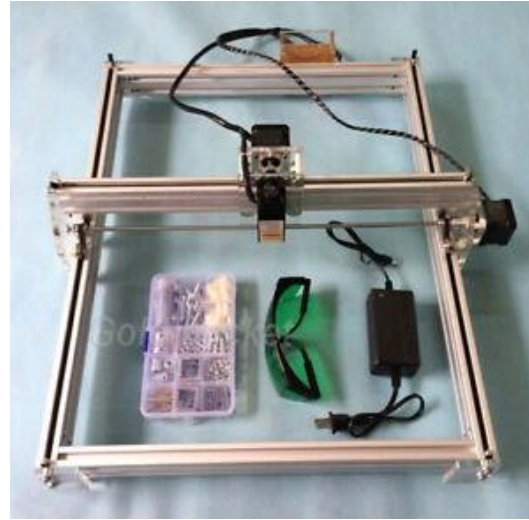
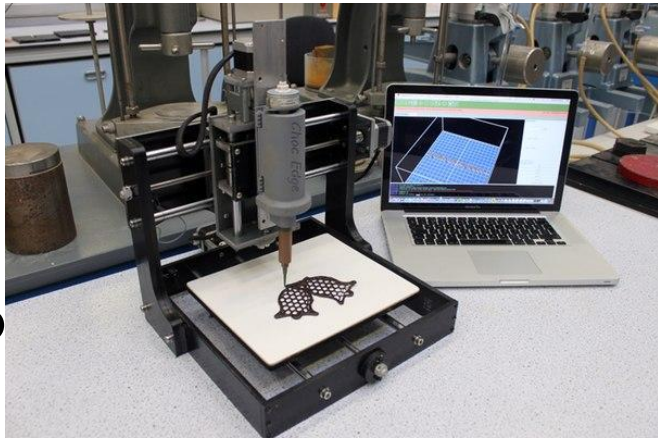


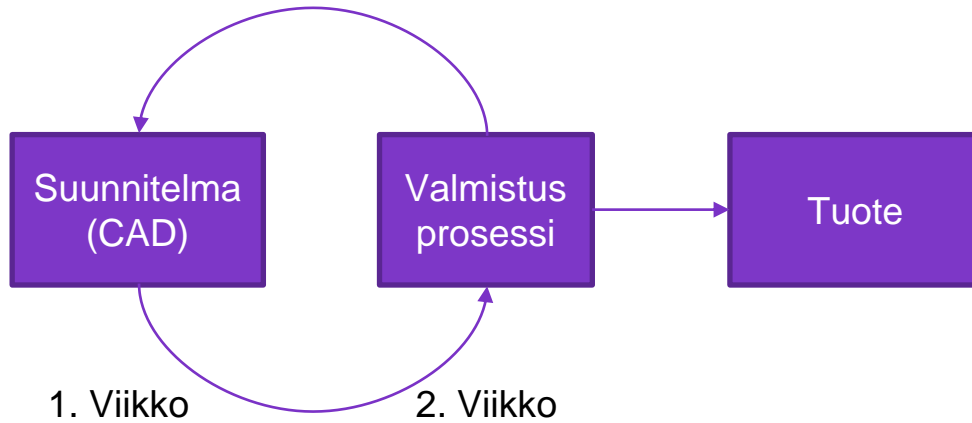
Miksi CAD?

Projektinhallinta



Tuo





Kaksi vaihtoehtoa:

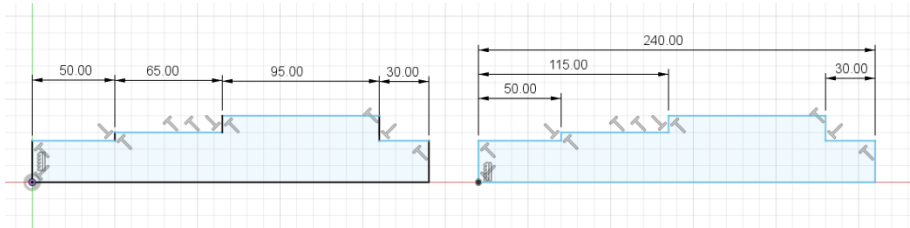
- Mallinna itse
 - OpenSCAD, Fusion 360, SolidWorks, Solid Edge, OnShape...
- Lataa malli netistä
 - Grabcad, free3d...

Hyötyjä/haittoja?

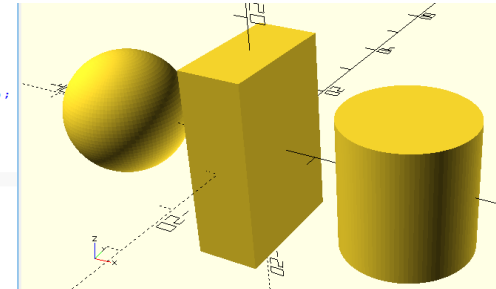
Mallinnetaan itse!

Suositaan

- Johdonmukaisesti rakennettuja malleja
- Helposti muokattavia mittoja ja muotoja
- Selkeästi dokumentoidut toimenpiteet ja versiohallinta



```
1 // Parametri pyöreille pinnoille
2 $fn = 100;
3
4 // Kuutio, jonka keskipiste keskellä
5 cube([10,20,30], center = true);
6 // Siirretään +X-akselilla sylinteriä
7 translate([25,0,0]) cylinder(20, r=10, center = true);
8 // Siirretään -X-akselilla palloa
9 translate([-25,0,0]) sphere(r = 10);
10
11 /* Kommentti-
12 lohko
13 */
```

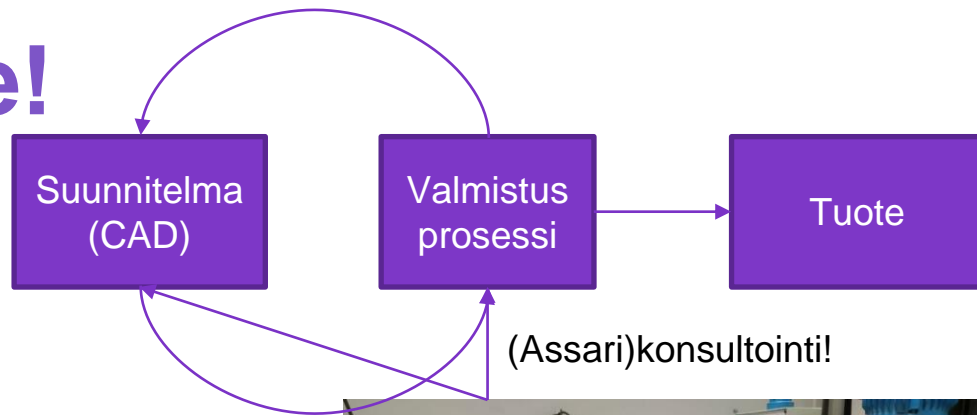


Mallinnetaan itse!

Ei haittaa, jos CAD-malli ei ole aluksi realistinen

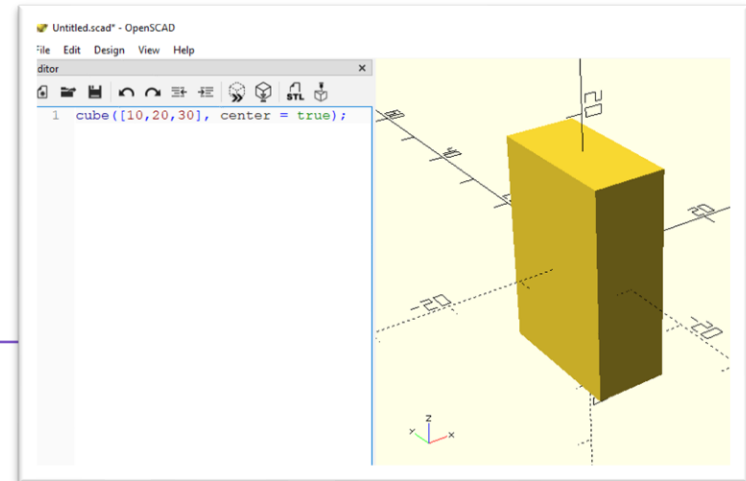
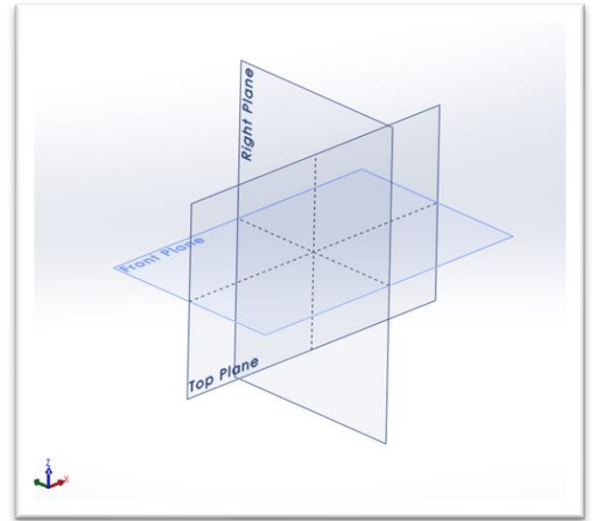
=> konsultoi!

Kenenkään ei oleteta luonnostaan tietävän eri valmistusprosessien mahdollisuuksista ja rajoituksista!!!



CAD-ohjelmat

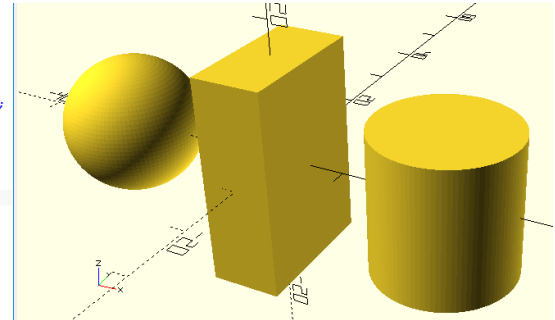
- Karteesinen 3d-koordinaatisto
- Mallit rakennetaan yksinkertaisemmista osista
 - Alkeelliset 3d-palikat
 - *esim. OpenSCAD*
 - Pursotetut/leikatut 2d-piirroksset
 - *Graafiset CAD-ohjelmat*



OpenSCAD

- On 3D CAD-ohjelmista uniikki, sillä graafinen suunnittelu tehdään täysin parametrisesti koodilla.
- Mukana tulevat valmiit esimerkit
- Involute gears ym. kirjastot

```
1 // Parametri pyöreille pinnoille
2 $fn = 100;
3
4 // Kuutio, jonka keskipiste keskellä
5 cube([10,20,30], center = true);
6 // Siirretään +X-akselilla sylinteriä
7 translate([25,0,0]) cylinder(20, r=10, center = true);
8 // Siirretään -X-akselilla palloa
9 translate([-25,0,0]) sphere(r = 10);
10
11 /* Kommentti-
12 lohko
13 */
```



Autodesk Fusion 360

SolidWorks

