



Aalto-yliopisto
Sähkötekniikan
korkeakoulu

Arduino ja perusteita

Kimmo Silvonen (X)

18.1.2021

Assistenttien alustavat päivystysajat I periodilla

Sähköpajalla tehdään Arduino-harjoituksia ja projektia!

MyCo:ssa on assistenttien lukujärjestys. Assistenttiapua on pääsääntöisesti saatavilla joka päivä (paitsi ti) klo 12 alkaen, pe jo klo 10. Nämä ovat kaikki hyviä aikoja harjoitusten tekemiseen, mutta harjoituksia voi tehdä myös silloin, kun assistentteja ei ole paikalla, myös aamulla tai illalla.

Tärkeää: pyytäkää ryhmällemme nimikkoassistentti heti, kun ryhmä on kasassa! Nimikkoassari perehtyy projektiinne hyvin ja pystyy auttamaan tehokkaasti; assistenttien panos näkyi hyvin syksyn töiden korkeassa laadussa. Muutama projekti (ja vaarallinen akku) on aiemmin mennyt kokemattomuuden takia pilalle, kun opiskelijat eivät olleet yhteydessä assistenttiin. Ryhmän ja assistentin välinen yhteydenpito on pakollista.

Ryhmien perustaminen

Jos sinulla on projekti-idea, mutta ei täyttä ryhmää (joka on 3-5 henk.), ilmoita siitä Kimmolle. Voit halutessasi kertoa ideasta suullisesti tai chatissa tällä luennolla. Voit myös lähettää Kimmolle sähköpostia jopa luennon aikana. Esittelen saamani ideat ja pyydän kiinnostuneita meilaamaan minulle. Slackissa voi myös hakea ryhmää tai jäseniä omaan ryhmäänsä.

Yleisiä projektiaihepiirejä (varalle): musiikki, pelit, liikkuvat tai muut robotit, IoT tai muut nettiin yhteydessä olevat sovellukset. Työn ei tarvitse sisältää mekaniikkaa. Raudan ja softan välistä painotusta ei ole määrätty, kunhan molempia on.

Yleistä projekteista

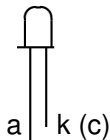
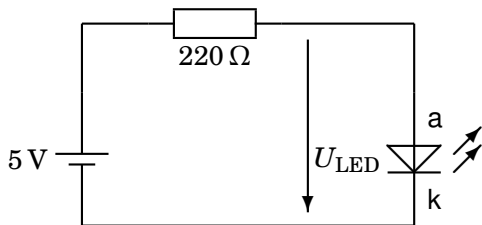
- ▶ Ennako-osaamista ei vaadita – tarkoitushan täällä on nimenomaan opiskella.
- ▶ **Tulet yllättymään siitä, miten hienon projektin pystytte kurssin aikana tekemään!**
- ▶ Tavoite kannattaa asettaa korkealle, pienin askelin.
- ▶ Projekti tulee todennäköisesti muuttumaan kurssin aikana.
- ▶ Harrastuksiin tai muuhun elämään liittyvät aiheet ovat hyviä.
- ▶ Valitse kiinnostava aihe tai aihepiiri – teknisen toteutuksen voi ratkaista assistenttien avulla myöhemmin.
- ▶ Jokainen aihe osoittautuu kiinnostavaksi, kun siihen perehtyy.
- ▶ Suunnitelmaan voi tehdä muutoksia myös tekniikan aiheuttamien rajoitusten takia.
- ▶ Tärkeämpää on "Proof of Concept" kuin sulava toiminta.
- ▶ Suosittelen valitsemaan alustavan aiheen aika heti.

Yleisohjeita

- ▶ Muista kirjoittaa päiväkirjaa!
- ▶ Kaikki ostokset tehdään Kimmon kautta; koulu ei lunasta kuitteja
- ▶ Pidän huoneessani pientä varastoa kriittisistä osista: esim. piikkirimaa, monia mikro-ohjaimia, servoja, DC-moottorin ja stepperin ohjaimia ja Bluetooth-palikoita (Pajan lukitussa kaapissa)
- ▶ Projektien säilytys Pajan oven viereisessä hyllyssä. Muovi- tai pahvilaatikko, merkitkää teipillä ryhmän numero ja lukukausi ja -vuosi!
- ▶ Laatikaa ryhmäkohtainen (tai hätätilassa henkilökohtainen) projektisuunnitelma 15.2. mennessä – ohjeet tekeillä.

LED, etuvastus

anodi ja katodi (*cathode*)

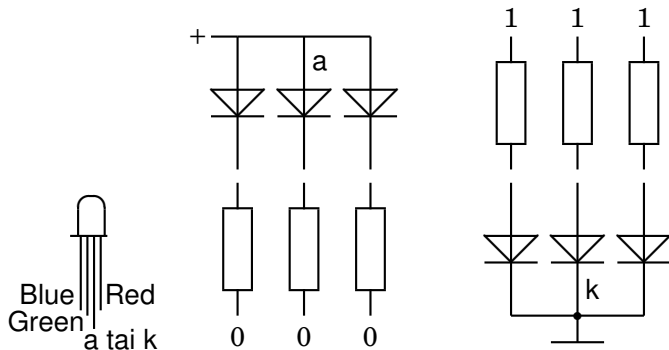


Led ja etuvastus: $I = \frac{E - U_{LED}}{R}$

Ledin jännite U_{LED} normaalilla virralla on tyypillisesti 1,6 ... 5 V, punaisilla ja vihreillä yleensä korkeintaan noin 2 V.

RGB-LED ja etuvastukset

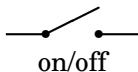
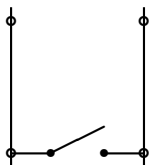
Yhteisanodi- tai yhteiskatodi-RGB-LED



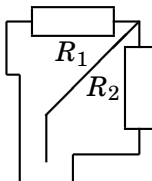
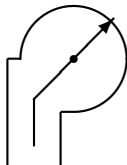
Yleensä jokaiselle ledille tarvitaan oma etuvastus, jotka voivat olla erikokoisia mm. ledien jännite-erojen takia.

Painonappi, kytkimet ja potentiometri

Hämäys: Arduinon 4-napaisessa painonapissa on 1 kytkin ja 2 johdinta sisällä

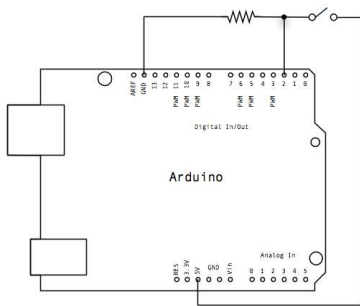
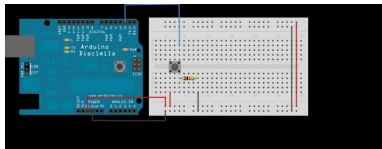
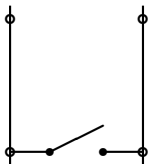


$$\begin{aligned}R_1 + R_2 &= 10 \text{ k}\Omega \\R_1 &= 0 \dots 10 \text{ k}\Omega \\R_2 &= 10 \text{ k}\Omega \dots 0\end{aligned}$$



Button; langoituspiirros vs. kytkentäkaavio

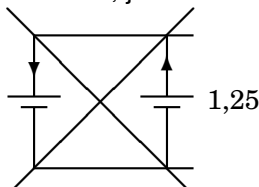
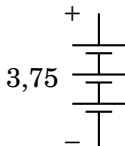
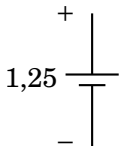
Arduino.cc:n ohjeessa on 4 ylimääräistä johtoa; kolme riittää!



"Virtalähde", teholähde, verkkolaite (wall-wart)

Elektroniikkapiirit vaativat toimiakseen käyttöjännitteen.

- ▶ Paristot noin 1,5 V tai 3 V / kenno
- ▶ Ladattavat NiMH-akut 1,25 V /kenno
- ▶ LiPo-akut 3,7 V /kenno, vaarallisia väärin käytettyinä!
- ▶ USB-liitäntä 5 V. USB3: 900 mA (150 mA), USB2: 500 mA
- ▶ Energiankeräimet: pieni teho tai lyhyt käyttöaika, IC-toteutus
- ▶ Verkkolaitteet, esim. 5 V tai 12 V, + on liittimessä keskellä
- ▶ Napaisuus! Osien rikkoutuminen on tavallista, jos + ↔ -



Arduinon käyttöjännite

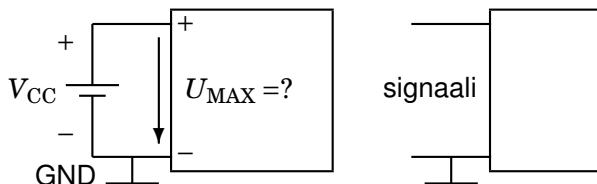
Neljä AA-koon akkua 5 V, mutta neljä paristoa 6 V, verkkolaite, labrapoveri

- ▶ UNO: Pinni $V_{CC} = 5$ V. Liitin V_{IN} : 7–12 (6–20) V
- ▶ Akut (4 kpl) olisi liitettävä +5 V liittimeen
- ▶ Max $I_{OUT} = 40$ mA (3,3 V DC-out: 50 mA)
- ▶ GND (ground) on käyttöjännitteen miinusnapa
- ▶ Min I_{IN} : lepovirta yli 40 mA (ilman kuormaa)

- ▶ Teensy 2.0: 2,7–5,5 V (6 V?, akut, ei paristot!)
- ▶ Max $I_{OUT} = 40$ mA (output)
- ▶ Max $I_{IN} = 200$ mA (syöttöjännitteestä V_{CC})
- ▶ Min I_{IN} : lepovirta 6–15 mA (ilman kuormaa)

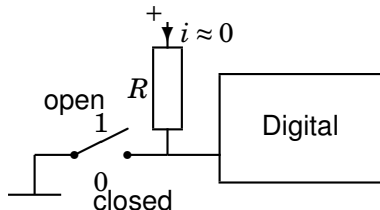
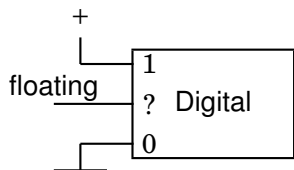
Akkujen ja paristojen kapasiteetti (AA, LR6, myös sarjaankytkentä) on tyypillisesti yli 2000 mAh; suurella virralla pienempi.

Polaarisuus ja terminaalit

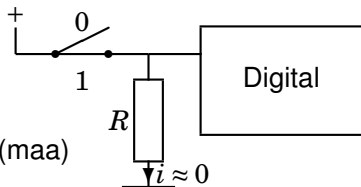


- ▶ Oikea napaisuus on tärkeä!
- ▶ Vältä ylijännitettä!
- ▶ Tyypillisesti miinus on kytketty "maahan", laitteen kuoreen?
- ▶ Maa *ground* on erikseen määritelty johdin virtapiirissä.
- ▶ Signaalijännite (analoginen tai digitaalinen) kytketään yleensä "kuuman" navan ja maan väliin.
- ▶ eli signaalin kuljettamiseen tarvitaan kaksi johdinta tai johdin ja maa.

Käytännön ohjeita



- ▶ Kelluvien (floating) tulojen (input) tilaa ei ole määritelty
- ▶ Digitaalitulot pitää kytkeä nollaan (maa) tai ykköseen (käyttöjännite)



- ▶ Joskus tarvitaan ylös veto (pull-up) tai alas veto (pull-down) -vastus ($R \approx 10 \text{ k}\Omega$)

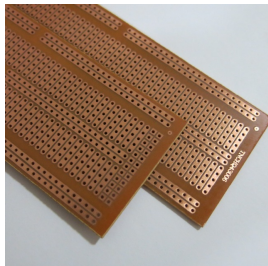
Rakenne

- ▶ Printti, (paino)piirilevy (PCB, printed circuit board)
- ▶ Veroboard = reikälevy (liuskat tai pistematriisi)
- ▶ PCB-suunnittelu: KiCad, Fritzing, Eagle, ym.
- ▶ Radiaalinen komp. vs. pintaliitos (SMD, surface mount device)
- ▶ Leipälauta, koekytKentälevy (breadboard), ei juotoksia

SURFACE MOUNT PACKAGE SIZES

Example: 4.7uF
capacitance with
10V rating is a
typical value within
these packages

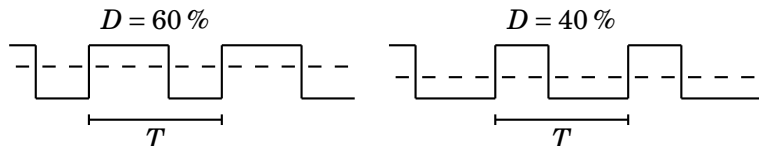
Package type	Size in inches	Size in mm
0201	0.024" × 0.012"	0.6 mm × 0.3 mm
0402	0.04" × 0.02"	1.0 mm × 0.5 mm
0603	0.063" × 0.031"	1.6 mm × 0.8 mm
0805	0.08" × 0.05"	2.0 mm × 1.25 mm
1206	0.126" × 0.062"	3.2 mm × 1.6 mm
1210	0.12" × 0.10"	3.2 mm × 2.6 mm
2020	0.20" × 0.20"	5.08 mm × 5.08 mm
2512	0.25" × 0.12"	6.35 mm × 3.0 mm



PWM = Pulse Width Modulation

Pulssisuhde D = Duty Cycle (Duty Ratio) 0 ... 100 %

T = jaksonaika. Arduinin PWM-ulostulot on merkitty tildellä \sim .
Katkoviiva on keskiarvo U_{AVE} (average, lasketaan pinta-aloista)



$$D = 0 \% \Rightarrow U_{AVE} = 0 \text{ V}$$

$$D = 100 \% \Rightarrow U_{AVE} = V_{CC} (5 \text{ V})$$

D vaikuttaa esim. ledin kirkkauteen, vilkkumista ei ehdi havaita.

Unossa $f = \frac{1}{T} = 490 \text{ Hz}$, paitsi pinneissä 5 ja 6 taajuus on 980 Hz.

Arduinon ohjelmointiympäristön installointi

Teensyn (2.0) installointi Arduino IDE:n alle

IDE = Integrated Development Environment

- ▶ Arduino UNO, ym.:

<https://www.arduino.cc/en/Guide/Windows>

- ▶ jos käytät Teensyä:

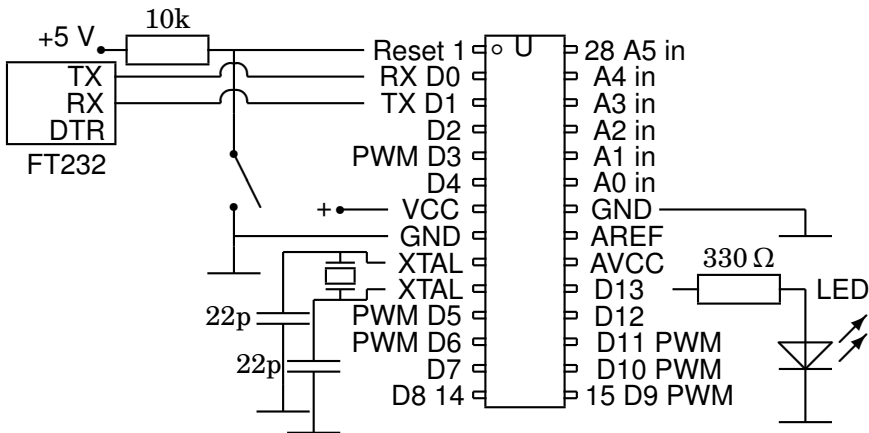
https://www.pjrc.com/teensy/td_download.html

Teensyn kokeilemista suositellaan kaikille, mutta Teensy-harjoituksen voi tehdä myös UNOlla.

Huom! Seuraavien sivujen kaavioihin ei tarvitse perehtyä syvällisesti!

Arduino, toimiva oma versio (osat Pajalla)

ATmega 328P IC DIL-kotelossa (DIP) päältä katsottuna, Arduinin pinnit



Jos hankit oman mikropiirin, ota se bootloaderilla ladattuna!

Arduino UNOn liitännät ja virtalinjat

Kuva päältä katsottuna seuraavalla sivulla

NC = Not Connected.

XTAL = 16 MHz kvartsikide (määrää kellotaajuuden).

IOREF antaa mahdollisille shieldeille tiedon emäntälevyn käyttöjännitteestä: 5 V (UNO) vai 3,3 V (DUE)? Monet shieldit toimivat vaihtoehtoisilla käyttöjännitteillä.

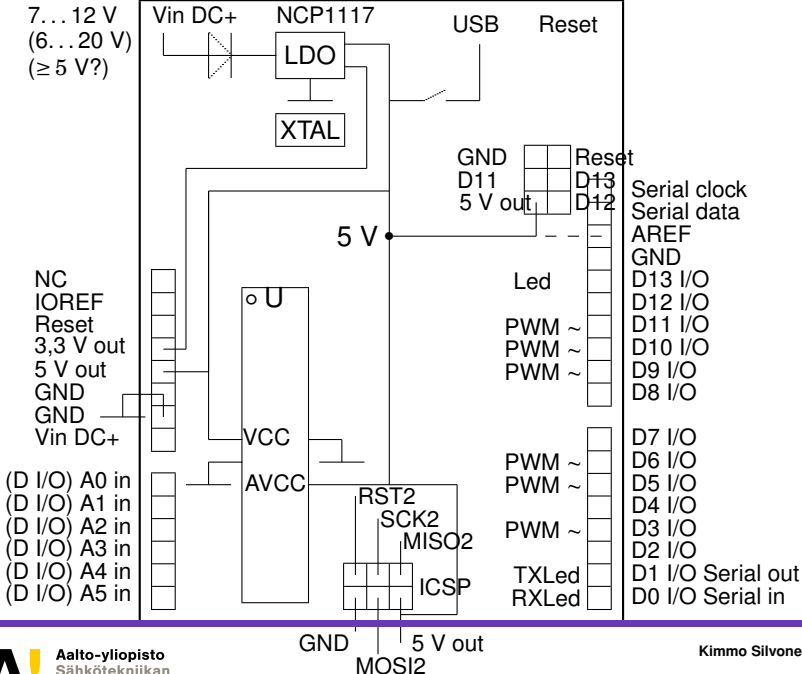
PWM (~) = Pulse Width Modulation; merkitty tildellä.

V_{IN} -liitin ei ota virtaa USB:n ollessa kytkettynä. Kun $V_{IN} \geq 6,6$ V, kytkeytyy USB-käyttöjännite irti. UNOn lepovirta on reilut 40 mA.

LDO = Low Dropout regulator, pudottaa V_{IN} :n viiteen volttiin.

ICSP = In-Circuit Serial Programmer -liitin

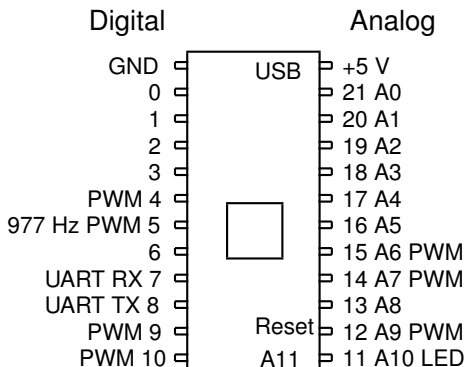
7...12 V
(6...20 V)
(≥ 5 V?)



Teensy 2.0; yleensä UNON:n "sketsit" (ohjelmat) toimivat

"Both Teensy 2.0 and Arduino Leonardo support USB Serial, Keyboard and Mouse"

Päältä katsottuna (RESET-nappia voi painaa vaikka kuulakärkikynällä):



Pinnien 4, 9,10,12,14 ja 15 PWM-taajuus on 3912 Hz; taajuuksia voidaan tarvittaessa muuttaa (pinnit 9 tai 4/14/15).

Arduinon ohjelmointi, lisää ensi viikolla

Ohjelman perusrakenne: Bare Minimum

Arduino-koodi on case-sensitiivistä!

Kaksi *perusfunktiota*: *setup* ajetaan kerran aina, kun virta kytketään tai reset-napin painamisen jälkeen. Tällöin voidaan esim. alustaa muuttujia tai määritellä pinni OUTPUTiksi. Funktio *loop* ajetaan uudestaan ja uudestaan. // aloittaa kommenttirivin

```
void setup() { // put your setup code here, to run once:  
}
```

```
void loop() { // put your main code here, to run repeatedly:  
}
```

Bare Minimum (extended)

Kirjastojen "inkludointi" sekä muuttujien ja pinnien määrittely tarvittaessa

```
#include <Servo.h>
Servo A; // muista puolipisteet!

int Tulo = 2; // (integer = kokonaisluku)

void setup() {
  pinMode(2, INPUT); // ylösvetovastus disabloidaan ( $\Rightarrow$  suuri  $R_{IN}$ )
  pinMode(Tulo, INPUT_PULLUP);
  pinMode(13, OUTPUT);
  A.attach(9); // liitetään servo A pinniin 9 }

void loop() {
  int B = digitalRead(2); }
```

Jännitteen tai loogisen tilan lukeminen ja kirjoittaminen

- ▶ `digitalRead(N)` N = liitäntäpinnan numero, esim. 2
- ▶ `digitalWrite(N, HIGH)` $HIGH = 1$ (5 V)
- ▶ `digitalWrite(N, LOW)` $LOW = 0$ (0 V)
- ▶ `analogRead(A0)` luetaan pinnan $A0$ jännite $0 \dots 1023$
- ▶ 10-bittinen: $2^{10} - 1 = 1023$ vastaa V_{CC} :tä

- ▶ `analogWrite(N, D)` $D = 0 \dots 255$
- ▶ tässä N on PWM-liitäntä (merkitty tildellä \sim), esim. $D9$
- ▶ 8-bittinen: $2^8 - 1 = 255$
- ▶ D on verrannollinen pulssisuhteeseen: $0 \dots 100\%$
- ▶ "oikea `analogWrite`" puuttuu; UNO:ssa ei ole D/A-muunninta!

Binääri ja heksadesimaaliluvut

2-järjestelmä (0b), 10- järjestelmä ja 16-järjestelmä (0x): "10" on aina kantaluku

Bitti: "1" tai "0"; jännitetasot tapauskohtaisia.

Positiivinen logiikka: "1" = jännite, "0" = alempi tai negatiivinen jännite, yleensä noin nolla. Viiden voltin logiikka: "1" \approx 5 V.

8	4	2	1	$8a + 4b + 2c + d$	
<i>a</i>	<i>b</i>	<i>c</i>	<i>d</i>	10-järj.	Heksa
0	0	0	0	0	0
0	0	0	1	1	1
0	0	1	0	2	2
0	0	1	1	3	3
0	1	0	0	4	4
0	1	0	1	5	5
0	1	1	0	6	6
0	1	1	1	7	7

8	4	2	1	$8a + 4b + 2c + d$	
<i>a</i>	<i>b</i>	<i>c</i>	<i>d</i>	10-järj.	Heksa
1	0	0	0	8	8
1	0	0	1	9	9
1	0	1	0	10	A
1	0	1	1	11	B
1	1	0	0	12	C
1	1	0	1	13	D
1	1	1	0	14	E
1	1	1	1	15	F
				16	10

Sähköpajan klassikoprojekteja vuosien varrelta

Mokamaster-kahvinkeitin

<https://aalto.cloud.panopto.eu/Panopto/Pages/Viewer.aspx?id=f7c3df90-492f-4c8c-9362-ac370089a287>

Laserharppu ja nestemäinen tyyppi

<https://aalto.cloud.panopto.eu/Panopto/Pages/Viewer.aspx?id=e43ddfa1-39e6-42c2-9176-ac37008e3eab>

Bluetooth-ohjattu tankki (jatko-osa, tätä tehtiin kahdella kurssilla)

<https://aalto.cloud.panopto.eu/Panopto/Pages/Viewer.aspx?id=bdc53185-bf75-476f-8dd4-ac3700c11bf2>

Akustinen solenoidikitara

<https://aalto.cloud.panopto.eu/Panopto/Pages/Viewer.aspx?id=abab7124-8419-4695-8d3c-ac3700bc90ea>

Tambot - tammirobotti

<https://aalto.cloud.panopto.eu/Panopto/Pages/Viewer.aspx?id=c07dafb1-1de2-4928-b9b3-ac3700dd5636>