



Aalto-yliopisto
Sähkötekniikan
korkeakoulu

ELEC-A4010 Sähköpaja

Arduinon välit tutuiksi

Risto Järvinen

2.11.2015

Luennon sisältö

- Alustus: Väylät, mitä ja miksi.
- Alustus: logiikka-analysaattori.
- Yleisnäkymä Arduino/AVR:n väyliin.
- Väylä: I2C
- Väylä: SPI
- Väylä: UART
- Väylä: 1-Wire

Alustus: Väylät, mitä ja miksi

- Väylä on viestintäjärjestelmä joka siirtää tietoa.
- Käytetään kytkemään tietokoneiden osia toisiinsa.
- Esimerkiksi PC-tietokoneiden väylät:
 - Muistiväylä: prosessorin ja muistin välissä.
 - PCI Express, PCI: laajennuskorttiväylä.
 - USB, Firewire: oheislaite-laajenusväylä.
 - Displayport, HDMI/DVI, VGA: Näyttölaitteiden kytkemisväylä.

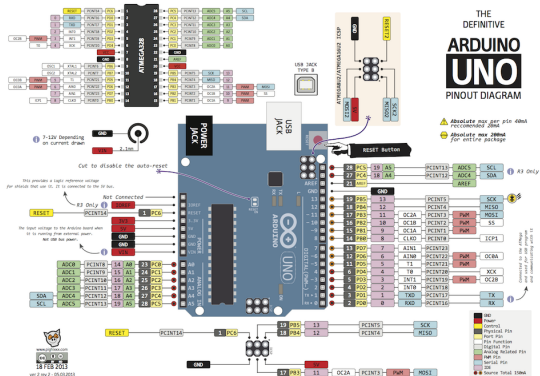
Alustus: Logiikka-analysaattori

- Työkalu joka tarkkailee montaa digitaalista signaalia.
- Vaaka-akselina aika, joka signaalista logiikkataso (0/1).
- Halpistyökalu: "USBee AX PRO"
 - Ohjelmisto: <http://sigrok.org/>
 - Firmis: <http://sigrok.org/wiki/Fx2lafw>
 - (Rauta: <http://www.dx.com/p/logic-analyzer-w-dupont-lines-and-usb-cable-for-scm-black-148945>)

Yleisnäkymä

- Arduino Uno = Atmel ATmega328.
 - Datalehti:
 - Programmable Serial USART
 - Master/Slave SPI Serial Interface
 - Byte-oriented 2-wire Serial Interface
 - Tärkein asia: Kytke pinnit oikein!
 - Näppärä avuste:
 - <http://marcusjenkins.com/hardware/arduino-pinout-diagrams/>
 - <https://www.pjrc.com/teensy/pinout.html>
-

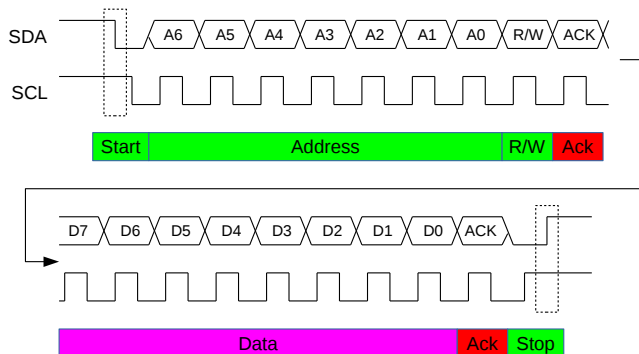
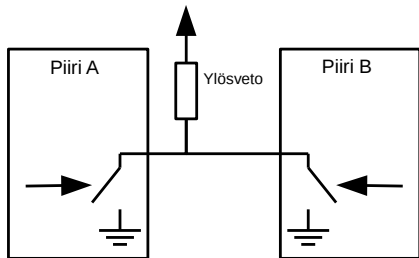
Arduino Uno pinnijärjestys



Väylät: I2C

- I2C = Inter-Integrated Circuit (Philips), 2-wire, SMBus..
 - Isäntä/Palvelija-väylä (Master/Slave), myös Multimaster
 - Signaalit:
 - Kellosignaali SCL
 - Datasignaali SDA
 - Open-Drain kytkentä.
 - Viestit: Start, Stop, 0/1.
 - Toiminta: Lähetetään väylälle osoite, jatketaan joko kirjoittamalla tai lukemalla. (Start Address+R/W Ack Data Ack Stop)
 - Arduino: Wire kirjasto. Isäntä/Palvelija tuettu.
-

Väylät: I2C, kytkentä ja signaalit



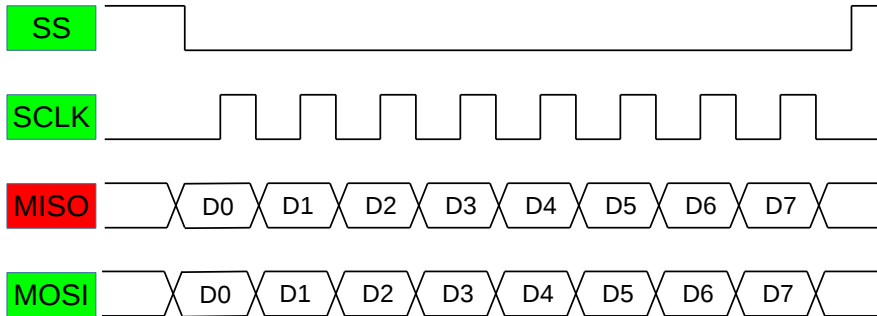
Väylät: I2C, missä sitä käytetään?

- PC-emolevy alkaen Pentium-II ajoista.
 - Varmaankin kaikki kännykät sisäisesti..
 - Nintendo Wii kapula-ohjaimen laajennusväylä (ref Nunchuk).
 - Kurssilla tarjolla antureita:
 - M0D-1016 Lightning/storm sensor
 - BMP085 Barometric pressure sensor
 - Flora color sensor TCS34725
 - Triple axis accelerometer MMA8452Q, ADXL345
 - OLED Display 1.12" OLE35046P
 - Si470x FM radio
 - DEV-10342 SI4735 AM & FM Receiver Shield
 - real-time clock Jeelabs (DS1340)
-

Väylät: SPI

- SPI = Serial Peripheral Interface (Motorola), 4-wire, SSI, Microwire..
 - Isäntä/Palvelija-väylä (Master/Slave)
 - Signaalit:
 - Kellosignaali SCLK
 - Data palvelijalle MOSI
 - Data isännälle MISO
 - Palvelijan valinta /SS
 - Toiminta: Valitaan /SS, kellotetaan bittejä SCLK-signaalilla, yhtäaikaisesti data sisään ja ulos.
 - Arduino: SPI kirjasto, vain Isäntä. Palvelija-toiminto vaatii käsisäätöä.
-

Väylät: SPI signaalit



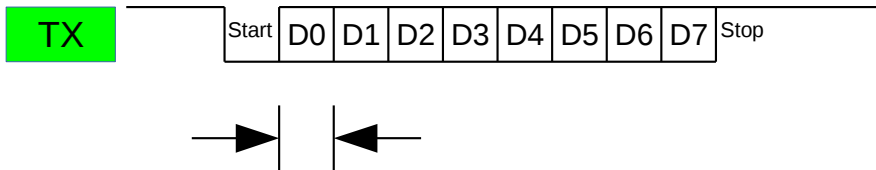
Väylät: SPI, missä sitä käytetään?

- SD-korteilla on SPI-yhteensopivuustila.
- Osassa PC-emoja BIOS on SPI-FLASH-piirillä.
- Kurssilla tarjolla antureita:
 - MOD-1016 Lightning/storm sensor
 - Triple axis accelerometer ADXL345
 - mSD data logging shield
 - JeeLabs RFM12B Board 868 MHz radio
 - nRF24L01+ Module
 - Ethernet shield SLD91000P

Väylät: UART

- UART = Universal Asynchronous Receiver/Transmitter, USART..
 - Yleensä yhdeltä-yhdelle, ei pääsynhallintaa (multidrop)
 - Kellottomia kehyksiä joilla määritelty muoto.
 - Bittinopeus (baudrate)
 - Kehysrakenne: Aloitusbitit, databitit, pariteetti, lopetusbitit.
 - Ajuripiireillä pidemmille matkoille:
 - Ei ajuria, "TTL" 0/5V.
 - RS232, +-12V.
 - RS422/RS485, differentiaalinen.
 - Signaalit:
 - Lähetys (TX)
 - Vastaanotto (RX)
 - Klassisesti myös vuonhallinta; RTS/CTS, DTR/DSR, CD, RI.
-

Väylät: UART signaalit



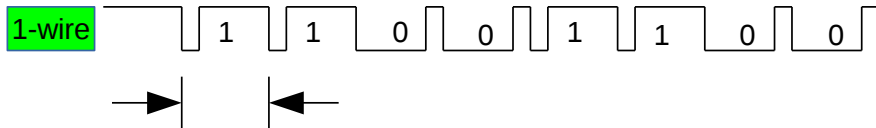
Väylät: UART, missä sitä käytetään?

- Käyttösovelluksia:
 - Arduino<->PC = TTL UART + UART<->USB (FTDI)
 - MIDI = TTL + optoerotus, 31250bps 8N1
 - DMX512 = RS485, 250kbps 8N2
 - Vanhat kännykät = TTL (3.3V?), 9600bps 8N1
 - Kurssilla tarjolla antureita:
 - 4Display Shield PMOLED 128 x 128...
 - Watterott MI0283QT
 - JY-MCU Bluetooth Wireless Serial Port Module
 - WIFI shield WLS06201P
 - Garan Audio Module 830001001
 - MIDI Shield DEV-09595 R
 - Grove Serial Camera Kit
 - Arduino Unolla ainoa UART on käytössä isäntäkoneen kanssa keskusteluun.
 - SoftwareSerial kirjastolla voidaan ohjelmallisesti tuottaa sarjaporttia vastaava toiminnallisuus. Suorituskyky heikempi, mutta ei sillä aina ole väliä.
-

Väylät: 1-Wire

- Anturiväylä (Dallas Semiconductors)
- Signaalit:
 - 1-Wire
- Toiminta:
 - 0 = pitkäpulssi, 1 = lyhyt pulssi.
 - 64-bit osoitteet, 8-bit tyyppi, sis. 8-bit tarkistussumma.
 - Monta laitetta -> valintaprosessi.
- Yleisin käyttökohde: Digital thermometer DS18B20

Väylät: 1-Wire signaali



- Väylät yleensä kirjastojen hoidossa.
 - Pro: Helppoa, ei tarvitse säätää.
 - Con: Ei voi säätää. Useampi kirjasto yhtäaikaisesti?
- Paremmissa piireissä enemmän väyliä; eskaloituminen.
- ”Bit-banging”: Lisää väyliä softalla, kirjastoista valmiina.
- Silti tärkein asia: Kytke pinnit oikein!