

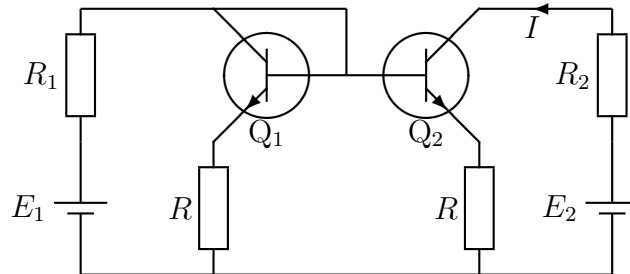
# ELEC-C4210 SÄHKÖTEKNIikka JA ELEKTRONIIKKA Kimmo Silvonon

2. välikoe 10.12.2019. **Saat vastata vain neljään tehtävään!**

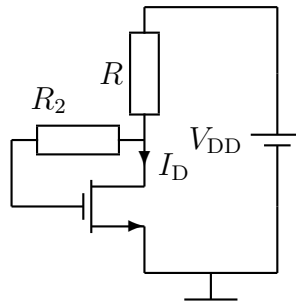
Sallitut: Kako, [gr.] laskin, [MAOL], [sanakirjan käytöstä on sovittava valvojan kanssa!]

1. Diodin virta on pienimmillään orion ympäristössä. Millä diodijännitteen  $U_D$  arvoilla diodin virran itseisarvo  $|I_D| < 0,99 I_S$ . Oleta  $nU_T = 50 \text{ mV}$ .

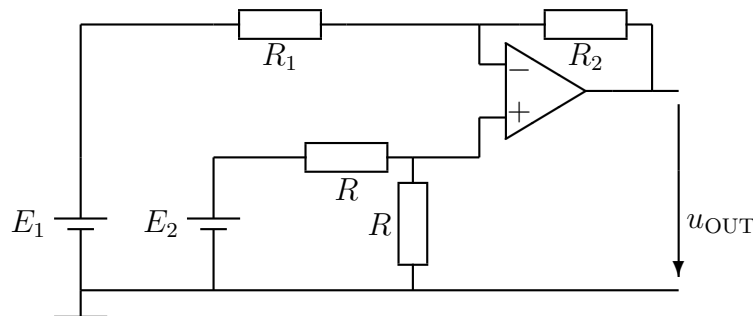
2. Laske virta  $I$ .  $\beta_1 = \beta_2 = 100$ .  $R_1 = 1 \text{ k}\Omega$ ,  $R_2 = 0 \Omega$ ,  $R = 0 \Omega$ ,  $E_1 = E_2 = 4 \text{ V}$ ,  $U_{BE1} = U_{BE2} = 0,7 \text{ V}$ .



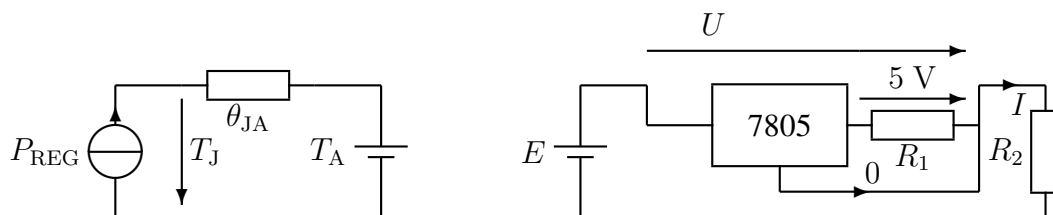
3. Laske virta  $I_D$  (SAT).  $V_{DD} = 10 \text{ V}$ ,  $R = 1 \text{ k}\Omega$ ,  $R_2 = 100 \text{ k}\Omega$ ,  $U_t = 2 \text{ V}$ ,  $K = 100 \mu\text{A/V}^2$ .



4. Laske jännite  $u_{OUT}$ .  $E_1 = 0,5 \text{ V}$ ,  $E_2 = 4 \text{ V}$ ,  $R_1 = 10 \text{ k}\Omega$ ,  $R_2 = 10 \text{ k}\Omega$ ,  $R = 100 \text{ k}\Omega$ .



5. Jos lasket tämän tehtävän, jätä yksi tehtävistä 1–4 pois! Mikä on suurin sallittu jännite-ero  $U = E - R_2 I$ , jolla regulaattorin ytimen lämpötila  $T_J$  pysyy alle  $125$  asteessa ympäristön lämpötilassa  $T_A = 25 \text{ }^\circ\text{C}$ ?  $R_1 = 14 \Omega$ ,  $\theta_{JA} = 35 \text{ }^\circ\text{C/W}$ ,  $T_{JMAX} = 125 \text{ }^\circ\text{C}$ .



**Huom; Vastaa vain neljään tehtävään!** Ratkaisut tulevat Mycoon heti. Tehtäväpaperia ei tarvitse palauttaa. Anna anonymiä kurssipalautetta Oodissa! Autat kehittämään opetusta. **Käännä!**

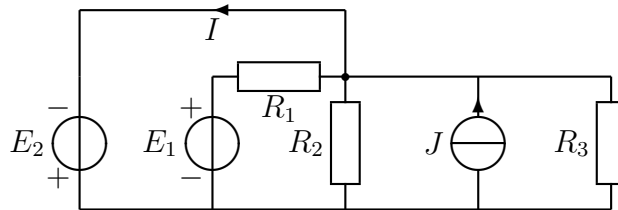
# ELEC-C4210 SÄHKÖTEKNIikka JA ELEKTRONIIKKA Kimmo Silvonen

Tentti 10.12.2019.

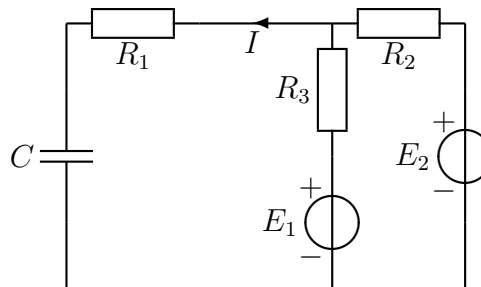
Sallitut: Kako, [gr.] laskin, [MAOL], [sanakirjan käytöstä on sovittava valvojan kanssa!]

Välikokeen tehtävät 2, 3 ja 4 sekä lisäksi tehtävät 6 ja 7. **Saat vastata vain neljään tehtävään!**

6. Laske virta  $I$ .  $J = 2 \text{ A}$ ,  $E_1 = 10 \text{ V}$ ,  $E_2 = 5 \text{ V}$ ,  $R_1 = 2,5 \Omega$ ,  $R_2 = 5 \Omega$ ,  $R_3 = 15 \Omega$ .



7. Laske virta  $I$ .  $R_1 = 1 \Omega$ ,  $R_2 = 2 \Omega$ ,  $R_3 = 1 \Omega$ ,  $C = 0,1 \text{ F}$ ,  $\omega = 2 \frac{\text{rad}}{\text{s}}$ ,  $E_1 = 40 \angle 0^\circ \text{ V}$ ,  $E_2 = (10 + j30) \text{ V}$ .



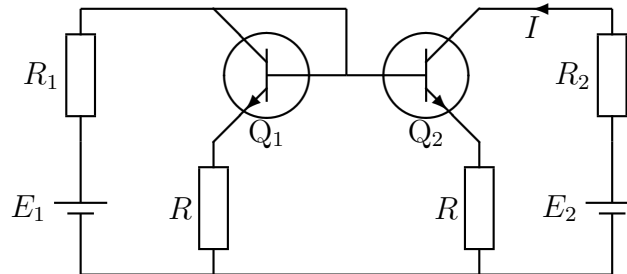
**Käännä!**

2. mellanförhör 10.12.2019. **Du får endast besvara fyra frågor!**

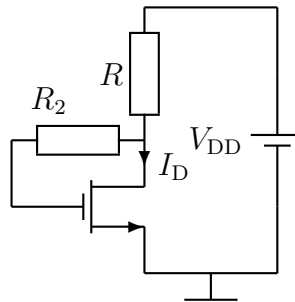
Tillåtna: Kako, [gr.] räknare, [MAOL], [ordbok]

1. Diodströmmen är som lägst runt origon. Vid vilka diodspänningvärden är diodens strömstyrkan (absolutvärde)  $|I_D| < 0,99 I_S$ . Ange  $nU_T = 50 \text{ mV}$ .

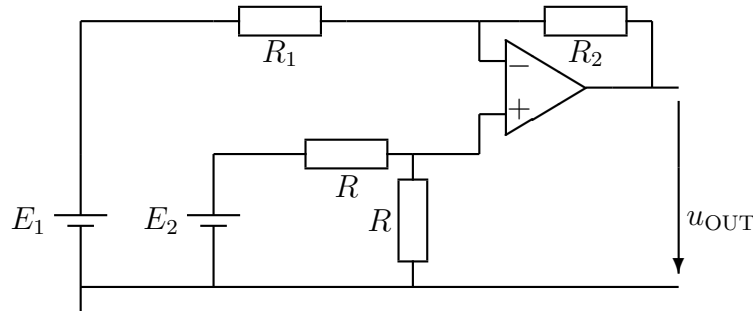
2. Beräkna strömmen  $I$ .  $\beta_1 = \beta_2 = 100$ .  $R_1 = 1 \text{ k}\Omega$ ,  $R_2 = 0 \Omega$ ,  $R = 0 \Omega$ ,  $E_1 = E_2 = 4 \text{ V}$ ,  $U_{BE1} = U_{BE2} = 0,7 \text{ V}$ .



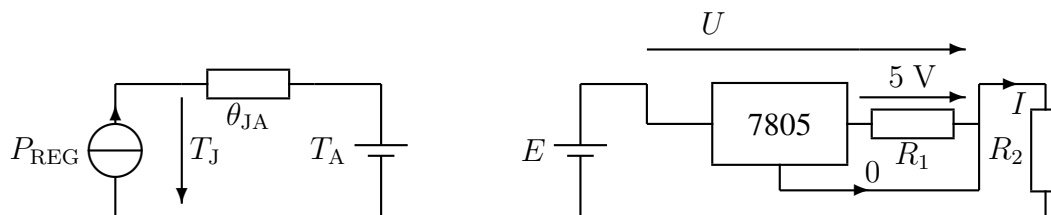
3. Beräkna strömmen  $I_D$  (SAT).  $V_{DD} = 10 \text{ V}$ ,  $R = 1 \text{ k}\Omega$ ,  $R_2 = 100 \text{ k}\Omega$ ,  $U_t = 2 \text{ V}$ ,  $K = 100 \mu\text{A/V}^2$ .



4. Beräkna spänningen  $u_{OUT}$ .  $E_1 = 0,5 \text{ V}$ ,  $E_2 = 4 \text{ V}$ ,  $R_1 = 10 \text{ k}\Omega$ ,  $R_2 = 10 \text{ k}\Omega$ ,  $R = 100 \text{ k}\Omega$ .



5. Om du svarar på denna frågan, lämna bort en av frågorna 1–4! Vad är den största tillåtna spänningsskillnaden  $U = E - R_2 I$ , som håller regulatorns inre temperatur  $T_J$  under 125 grader, när ambienttemperaturen är  $T_A = 25 \text{ }^\circ\text{C}$ ?  $R_1 = 14 \Omega$ ,  $\theta_{JA} = 35 \text{ }^\circ\text{C/W}$ ,  $T_{JMAX} = 125 \text{ }^\circ\text{C}$ .



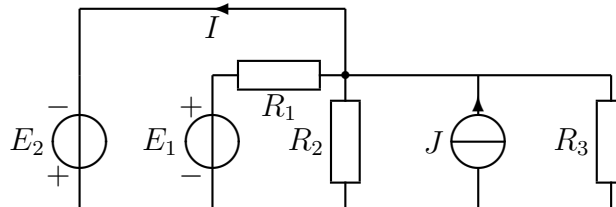
**Du får endast besvara fyra frågor!** Svar kan hittas genast i MyCo. Examenspappret behövs inte returneras. **Vänd!**

Examen 10.12.2019.

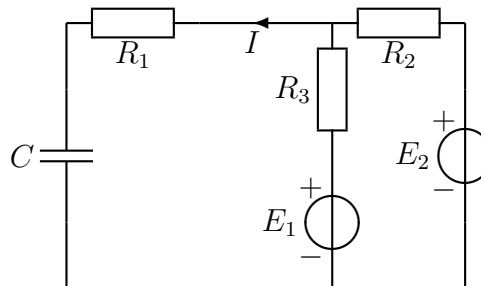
Tillåtna: Kako, [gr.] räknare, [MAOL], [ordbok]

Examen: nummer 2, 3 och 4 (från mellanförhör) samt 6 och 7. **Välj bara fyra frågor!**

6. Beräkna strömmen  $I$ .  $J = 2 \text{ A}$ ,  $E_1 = 10 \text{ V}$ ,  $E_2 = 5 \text{ V}$ ,  $R_1 = 2,5 \Omega$ ,  $R_2 = 5 \Omega$ ,  $R_3 = 15 \Omega$ .



7. Beräkna strömmen  $I$ .  $R_1 = 1 \Omega$ ,  $R_2 = 2 \Omega$ ,  $R_3 = 1 \Omega$ ,  $C = 0,1 \text{ F}$ ,  $\omega = 2 \frac{\text{rad}}{\text{s}}$ ,  $E_1 = 40\angle 0^\circ \text{ V}$ ,  $E_2 = (10 + j30) \text{ V}$ .



**Vänd!**

1. Diodin virta on pienimmillään origon ympäristössä. Millä diodijännitteen  $U_D$  arvoilla diodin virran itseisarvo  $|I_D| < 0,99 I_S$ . Oleta  $nU_T = 50 \text{ mV}$ .

$$\pm 0,99 \cdot I_S = I_S \left( e^{\frac{U_D}{nU_T}} - 1 \right) \quad (1)$$

$$\pm 0,99 = e^{20U_D} - 1 \quad (2)$$

$$e^{20U_D} = 1 \pm 0,99 \quad (3)$$

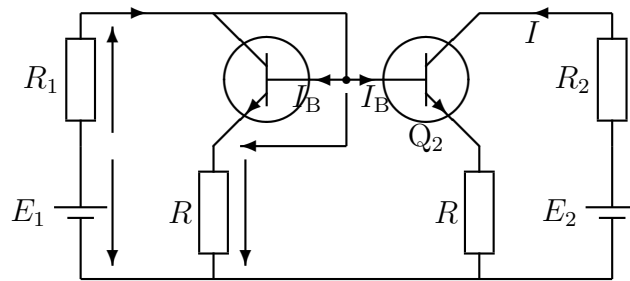
$$20U_D = \ln(1 \pm 0,99) \quad (4)$$

$$U_D = \frac{\ln(1 \pm 0,99)}{20} \quad (5)$$

$$U_D = -230 \text{ mV} \dots 34,4 \text{ mV} \quad (6)$$

Tuloksesta näkyy erityisesti se, että jo itseisarvoltaan varsin pienelläkin negatiivisella jännitteellä ( $-230 \text{ mV}$ ) virta on melkein saavuttanut negatiivisimman ääriarvonsa. Samoin pienillä positiivisilla jännitteillä virta on hyvin pieni.

2. Laske virta  $I$ .  $\beta_1 = \beta_2 = 100$ .  $R_1 = 1 \text{ k}\Omega$ ,  $R_2 = 0 \Omega$ ,  $R = 0 \Omega$ ,  $E_1 = E_2 = 4 \text{ V}$ ,  $U_{BE1} = U_{BE2} = 0,7 \text{ V}$ .



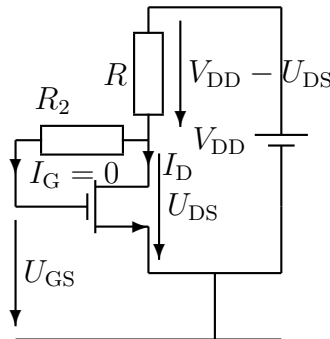
$R$  on mukana seuraavassa, vaikka sen arvoksi sijoitetaan lopulta nolla:

$$-E_1 + R_1(\beta_1 + 2)I_B + U_{BE} + R(\beta_1 + 1)I_B \quad (7)$$

$$\Rightarrow I_B = \frac{E_1 - U_{BE}}{R_1(\beta_1 + 2) + R(\beta_1 + 1)} = 29,44 \mu\text{A} \quad (8)$$

$$I_{B2} = I_B \Rightarrow I = \beta_2 I_{B2} = \frac{E_1 - U_{BE}}{R_1 \frac{\beta_1 + 2}{\beta_2} + R \frac{\beta_1 + 1}{\beta_2}} = 3,24 \text{ mA} \quad (9)$$

3. Laske virta  $I_D$  (SAT).  $V_{DD} = 10 \text{ V}$ ,  $R = 1 \text{ k}\Omega$ ,  $R_2 = 100 \text{ k}\Omega$ ,  $U_t = 2 \text{ V}$ ,  $K = 100 \mu\text{A/V}^2$ .



Saturaatioalue  $U_{DS} \geq U_{GS} - U_t$ , koska:

$$U_{GS} = U_{DS} - R_2 I_G = U_{DS} \quad (10)$$

$$I_D = K(U_{GS} - U_t)^2 = \frac{V_{DD} - U_{DS}}{R} \quad (11)$$

$$(x - 2)^2 = \frac{10 - x}{RK} \quad (12)$$

$$x^2 - 4x + 4 = 100 - 10x \quad (13)$$

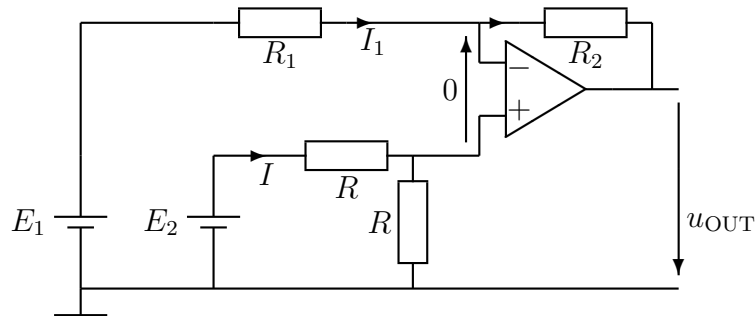
$$x^2 + 6x - 96 = 0 \quad (14)$$

$$x = \frac{-6 \pm \sqrt{36 + 4 \cdot 96}}{2} = 7,25 \text{ V} \quad (15)$$

Negatiivinen juuri (siis jännite) ei kelpaa! Virta on siis:

$$I_D = K(U_{GS} - U_t)^2 = \frac{V_{DD} - U_{DS}}{R} = 2,75 \text{ mA} \quad (16)$$

4. Laske jännite  $u_{OUT}$ .  $E_1 = 0,5 \text{ V}$ ,  $E_2 = 4 \text{ V}$ ,  $R_1 = 10 \text{ k}\Omega$ ,  $R_2 = 10 \text{ k}\Omega$ ,  $R = 100 \text{ k}\Omega$ .



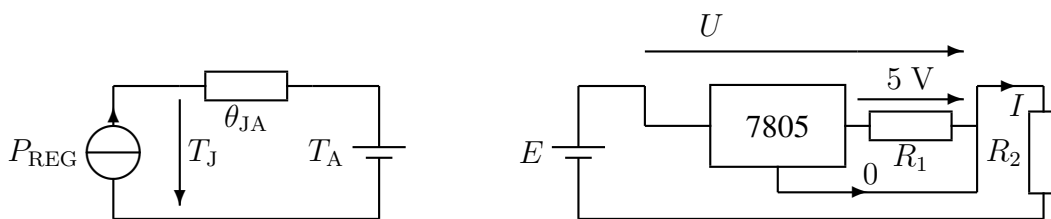
$$-E_2 + 2RI = 0 \Rightarrow I = \frac{E_2}{2R} \Rightarrow u_+ = RI = \frac{E_2}{2} = 2 \text{ V} \quad (17)$$

$$-E_1 + R_1 I_1 - 0 + u_+ = 0 \Rightarrow I_1 = \frac{E_1 - u_+}{R_1} \quad (18)$$

$$-u_+ + 0 + R_2 I_1 + u_{OUT} = 0 \Rightarrow u_{OUT} = u_+ - R_2 I_1 \quad (19)$$

$$u_{OUT} = u_+ - R_2 \frac{E_1 - u_+}{R_1} = \left(1 + \frac{R_2}{R_1}\right) u_+ - \frac{R_2}{R_1} E_1 = 3,5 \text{ V} \quad (20)$$

5. Jos lasket tämän tehtävän, jätä yksi tehtävistä 1–4 pois! Mikä on suurin sallittu jännite-ero  $U = E - R_2 I$ , jolla regulaattorin ytimen lämpötila  $T_J$  pysyy alle 125 asteessa ympäristön lämpötilassa  $T_A = 25 \text{ }^\circ\text{C}$ ?  $R_1 = 14 \text{ }\Omega$ ,  $\theta_{JA} = 35 \text{ }^\circ\text{C/W}$ ,  $T_{JMAX} = 125 \text{ }^\circ\text{C}$ .



$$P_{REG} = \frac{T_J - T_A}{\theta_{JA}}$$

$$P_{REG} = U_{REG} I_{REG} \quad (21)$$

$$P_{REG} = (U - 5)I = (U - 5) \frac{5}{R_1} \quad (22)$$

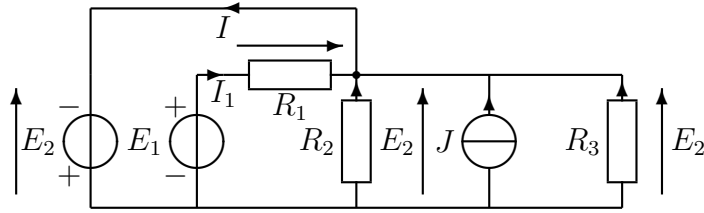
$$\frac{T_J - T_A}{\theta_{JA}} = (U - 5) \frac{5}{R_1} \quad (23)$$

$$U_{MAX} = \frac{R_1}{5} \frac{T_{JMAX} - T_A}{\theta_{JA}} + 5 \quad (24)$$

$$U_{MAX} = 13 \text{ V} \quad (25)$$

Piiri on vakiovirtalähde, joka syöttää aina saman  $I = \frac{5 \text{ V}}{R_1} = 357 \text{ mA}$  virran kuormaan  $R_2$  riippumatta  $R_2$ :n arvosta. Kuorman jännite saa vaihdella suunnilleen rajoissa  $0 \dots (E - 8) \text{ V}$ . Jos  $E$  olisi  $13 \text{ V}$ , saisi  $R_2$  vaihdella rajoissa  $0 \dots 14 \text{ }\Omega$ .

6. Laske virta  $I$ .  $J = 2 \text{ A}$ ,  $E_1 = 10 \text{ V}$ ,  $E_2 = 5 \text{ V}$ ,  $R_1 = 2,5 \Omega$ ,  $R_2 = 5 \Omega$ ,  $R_3 = 15 \Omega$ .



$$E_2 - R_2 I_2 = 0 \quad (26)$$

$$E_2 - R_3 I_3 = 0 \quad (27)$$

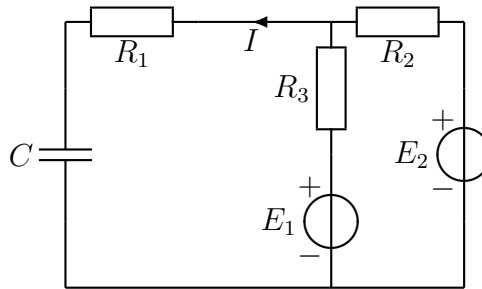
$$E_2 - R_1 I_1 + E_1 = 0 \Rightarrow I_1 = 6 \quad (28)$$

$$I = I_1 + I_2 + J + I_3 \quad (29)$$

$$I = I_1 + J + \frac{E_2}{R_2} + \frac{E_2}{R_3} = 0 \quad (30)$$

$$I = 9,33 \text{ A} \quad (31)$$

7. Laske virta  $I$ .  $R_1 = 1 \Omega$ ,  $R_2 = 2 \Omega$ ,  $R_3 = 1 \Omega$ ,  $C = 0,1 \text{ F}$ ,  $\omega = 2 \frac{\text{rad}}{\text{s}}$ ,  $E_1 = 40 \angle 0^\circ \text{ V}$ ,  $E_2 = (10 + j30) \text{ V}$ .



$$-(R_1 + \frac{1}{j\omega C})I + R_3 I_3 + E_1 = 0 \Rightarrow I_3 = \frac{-E_1 + (R_1 + \frac{1}{j\omega C})I}{R_3} \quad (32)$$

$$-(R_1 + \frac{1}{j\omega C})I - R_2(I + I_3) + E_2 = 0 \quad (33)$$

$$\Rightarrow -(R_1 + R_2 + \frac{1}{j\omega C})I - R_2 \frac{-E_1 + (R_1 + \frac{1}{j\omega C})I}{R_3} + E_2 = 0 \quad (34)$$

$$I = \frac{E_2 + \frac{R_2}{R_3} E_1}{R_1 + R_2 + \frac{1}{j\omega C} + \frac{R_2}{R_3}(R_1 + \frac{1}{j\omega C})} = \frac{10 + 30j + 2 \cdot 40}{3 + 2 - j(1 + 2) \cdot 5} = 6j = 6 \angle 90^\circ \text{ A} \quad (35)$$