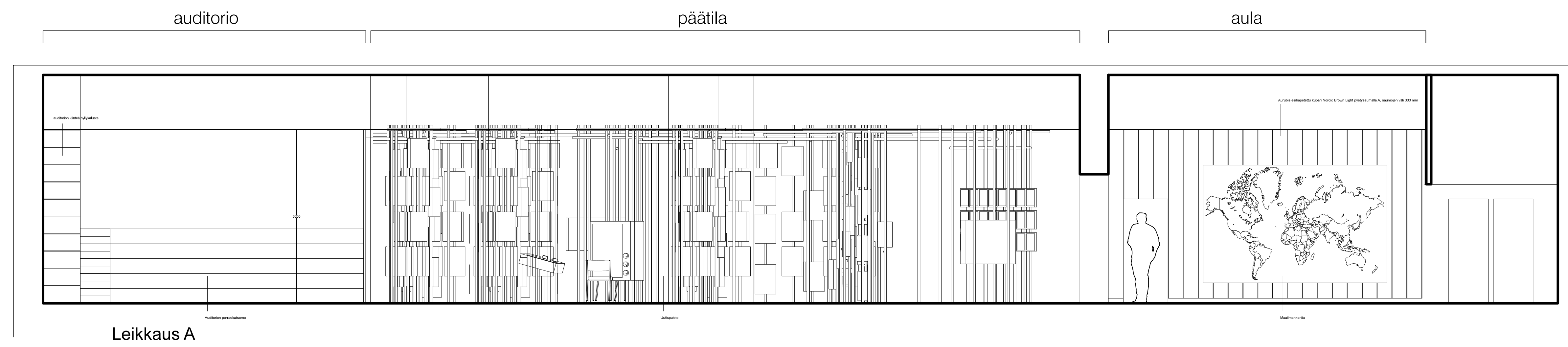


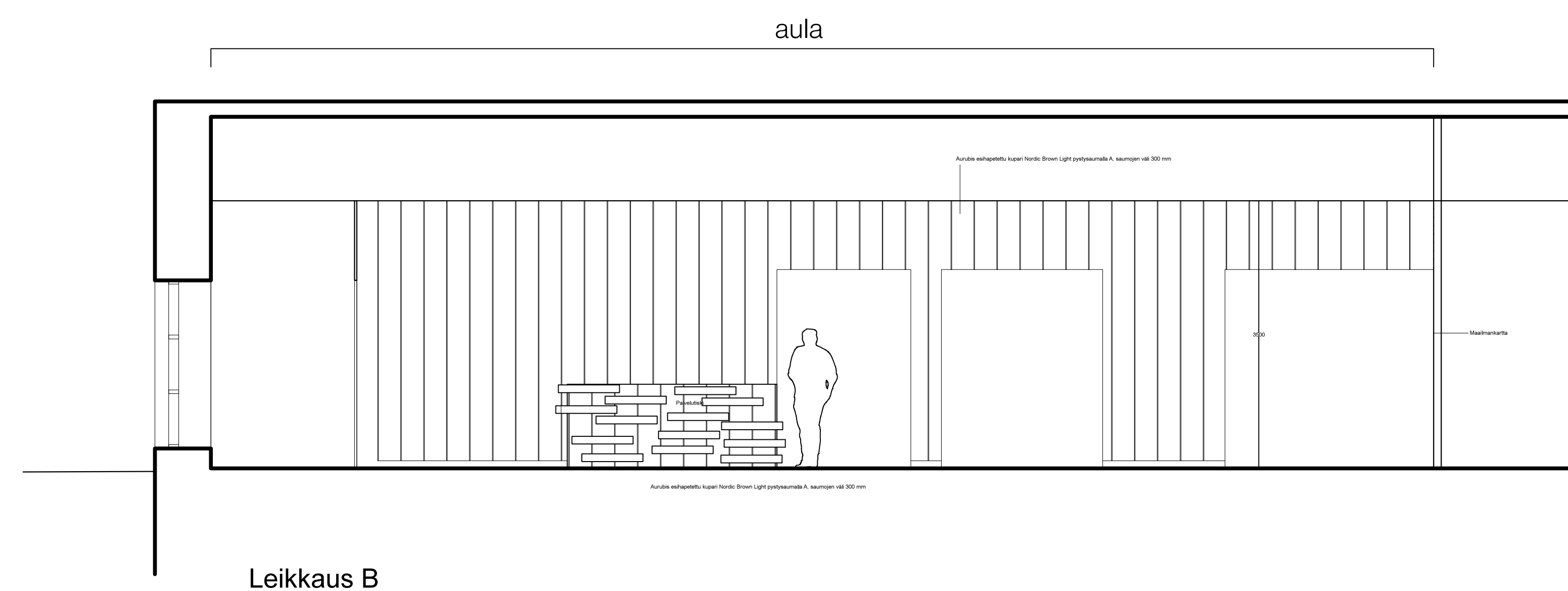
Nimi	Numero	Päiväys	Revisio
Piirustusluettelo	SIS 01	11.8.2015	
Rakennusselostus		11.8.2015	
Purkupiiustus	SIS 02	11.8.2015	
Pohjapiirustus	SIS 03	11.8.2015	
Leikkaukset ja seinäprojektiot	SIS 04	11.8.2015	
Näyttelytilan suuret elementit	SIS 05	11.8.2015	
Aulan elementit	SIS 06	11.8.2015	
Boksit	SIS 07	11.8.2015	

RevisionID	Muutoksen ID	Nimi	Julkaisija	Julkaisupäivä

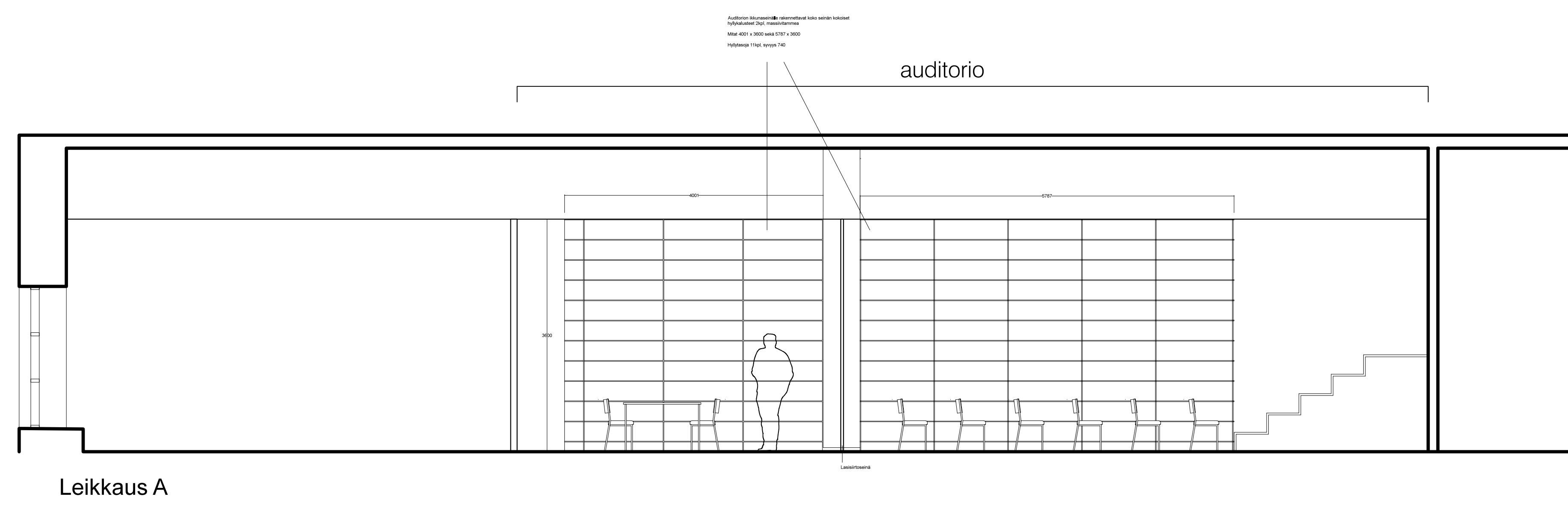
Kaupunginosa/Kylä	Kortteli/Tila	Tontti/Rnro	Viranomaisten merkintöjä	
Rakennuksen numero/Rakennustunnus				
Rakennustoimenpide Sisustussuunnittelu		Piirustuslaji	Juokseva nro	
Rakennuskohde Päivälehden museon uudistus Ludviginkatu 2 00100 Helsinki		Piirustuksen sisältö Piirustusluettelo	Mittakaava	
Suunnittelijan yhteystiedot: yritys, osoite ja puhelinnumero Tuomas Siitonen Oy Tyynenmerenkatu 6 C 00220 Helsinki		Työnumero	Piirustuksen tunnus 01	Muutos
Vastuullinen suunnittelija: nimi, tutkinto, allekirjoitus ja päiväys Tuomas Siitonen, arkkitehti		Suunnitteluala SIS	Tiedosto	



Leikkaus A



Leikkaus B



Leikkaus A



Esimerkki aulan kupariverhouksesta

VAIN URAKKAKYSELYÄ VARTEN

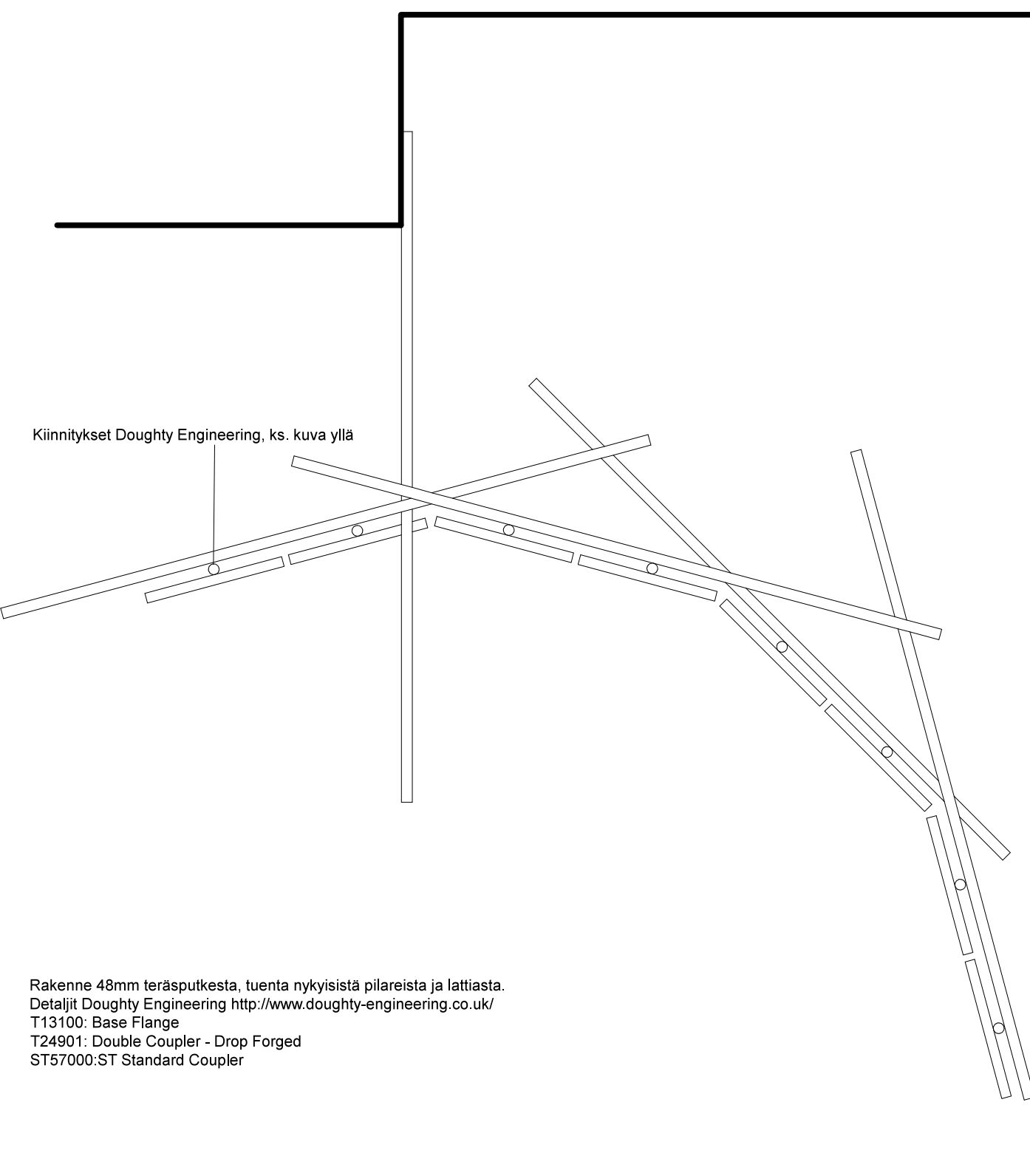
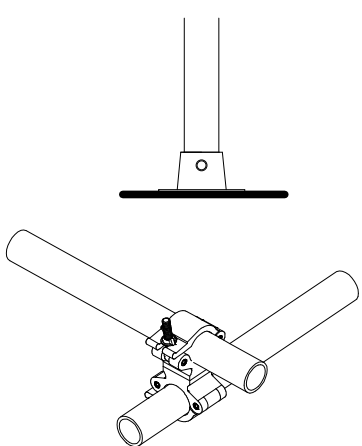
Revisio: 0	Luokitus: 0	Yhteisö: /	Alue: /	Aluekoodi: /
------------	-------------	------------	---------	--------------

Kaupunginosa/Kylä	Korttelit/Te	Tontti/Rtoto	Viranomaisen merkintä	
Rakennuksen numero/Rakennuslupa				
Rakennuskierros	Sisustus suunnittelu		Piirustaja	Julkaisija
Rakennusvaihe	Päivälehden museon uudistus		Piirustuksen osasto	Mittakaava
00100 Helsinki	Ludiviginkatu 2		Leikkaukset	1:50
Suunnittelijan yhteystiedot: yritys, osoite ja puhelinnumero			Työnumero	Piirustuksen tunnus
Tuomas Siltonen Oy				04
Tyyntienkatu 4 C 00220 Helsinki			Suunnitteluala	Tiedosto
Vastuullinen suunnittelija: nimi, titteli, allekirjoitus ja päiväys			SIS	
Tuomas Siltonen, arkkitehti				

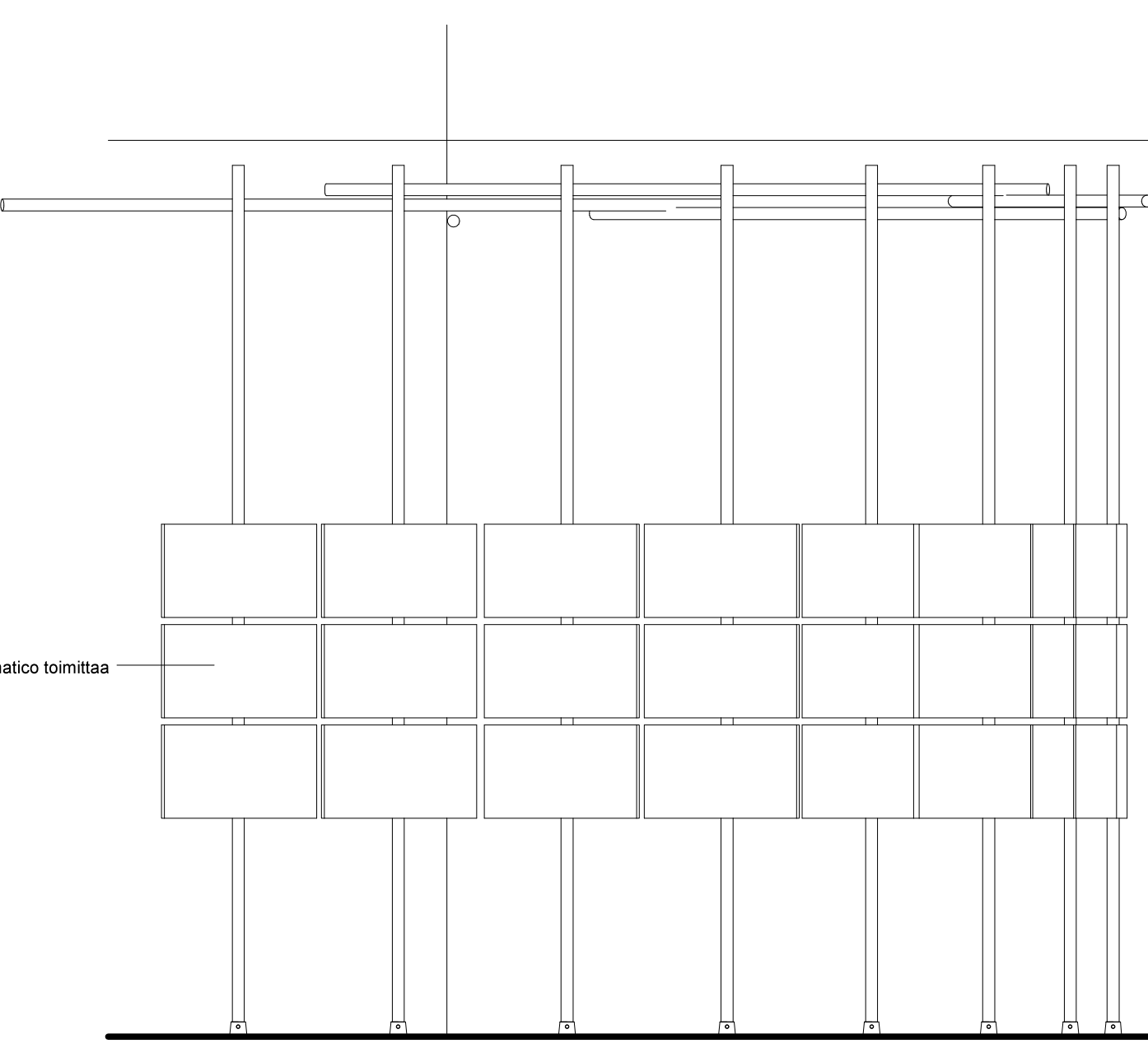
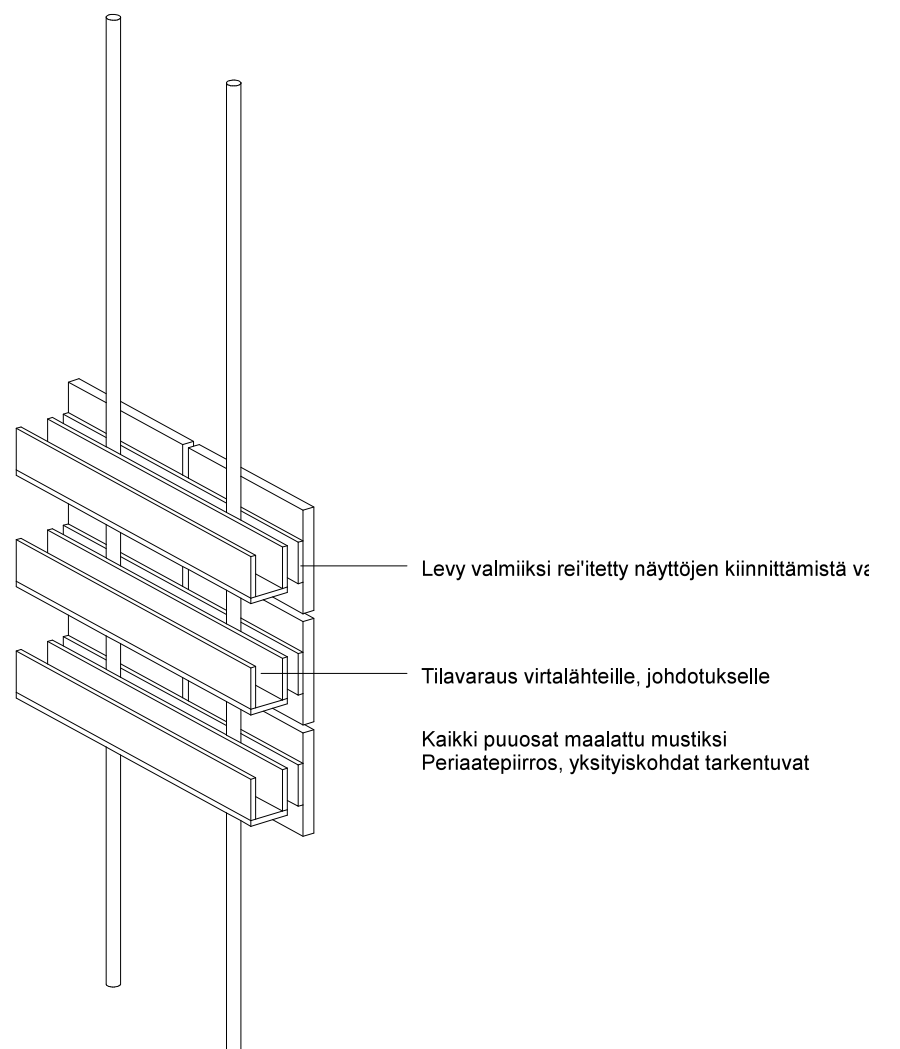
Näyttelytilan suuret elementit

Kuvaseinä

Tuotia nykyistä piireistä ja lattasta.
 Detail: Doughty Engineering <http://www.doughty-engineering.co.uk/>
 T13100 Base Flange
 T24901 Double Coupler - Drop Forged
 ST57000 ST Standard Coupler

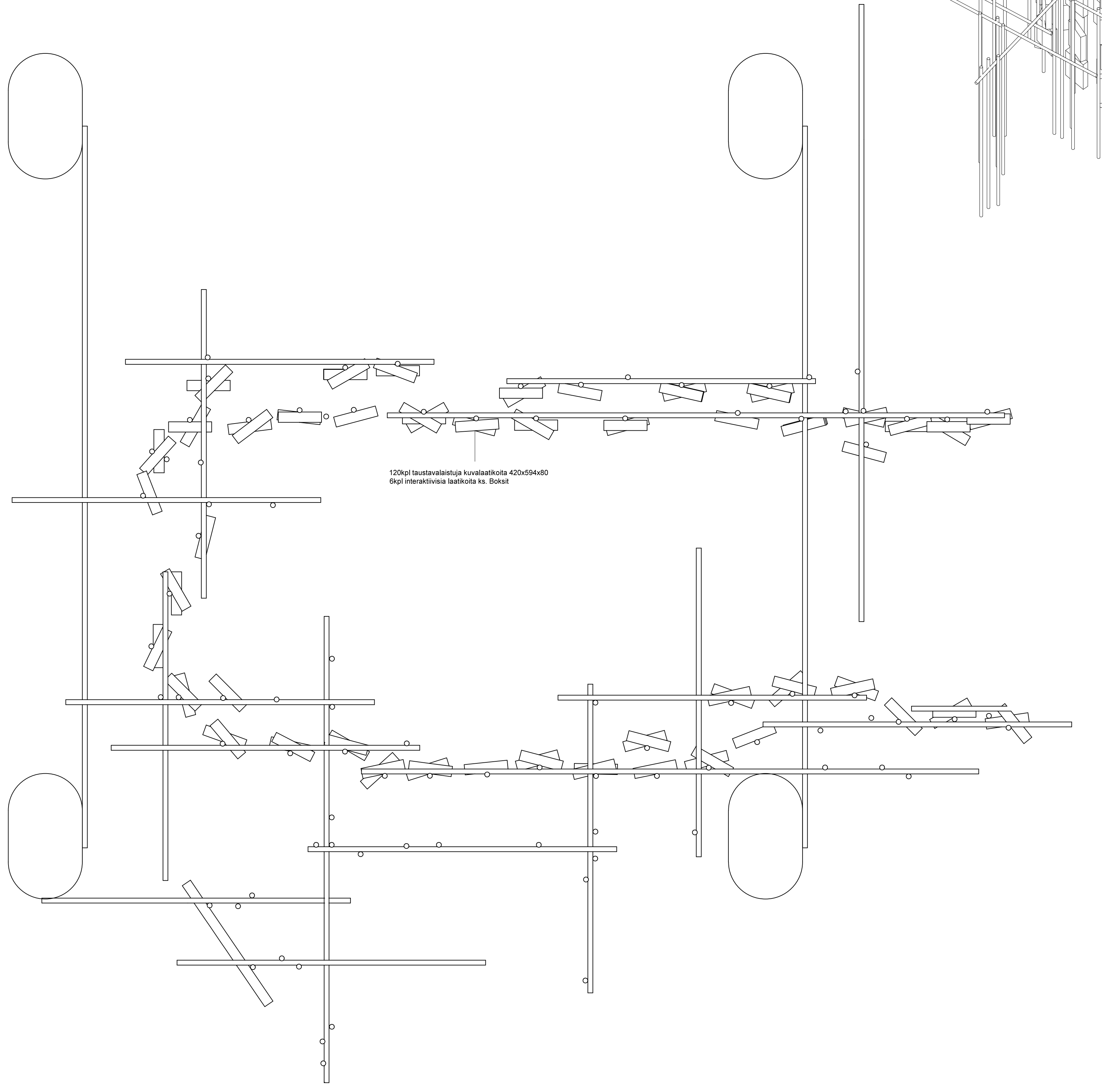
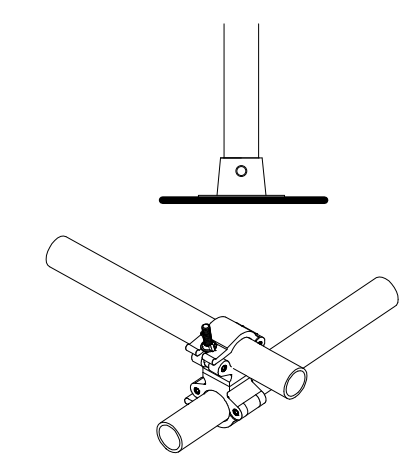


Rakenne 48mm teräspuikusta, tuentia nykyistä piireistä ja lattasta.
 Detail: Doughty Engineering <http://www.doughty-engineering.co.uk/>
 T13100 Base Flange
 T24901 Double Coupler - Drop Forged
 ST57000 ST Standard Coupler

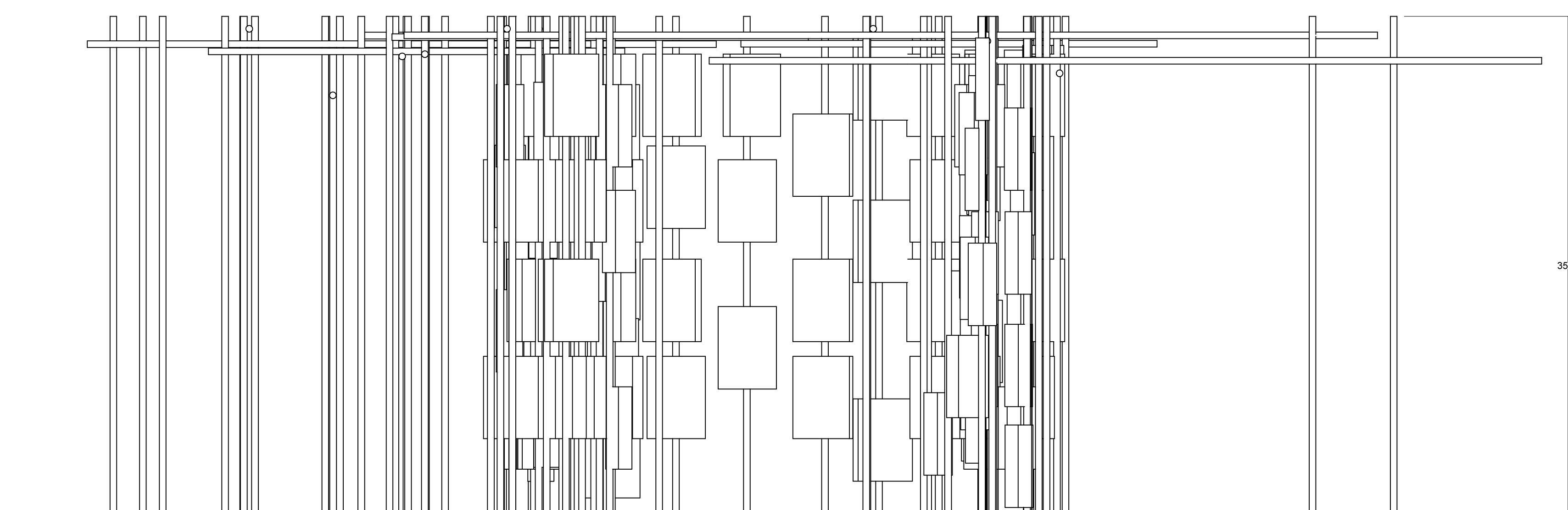
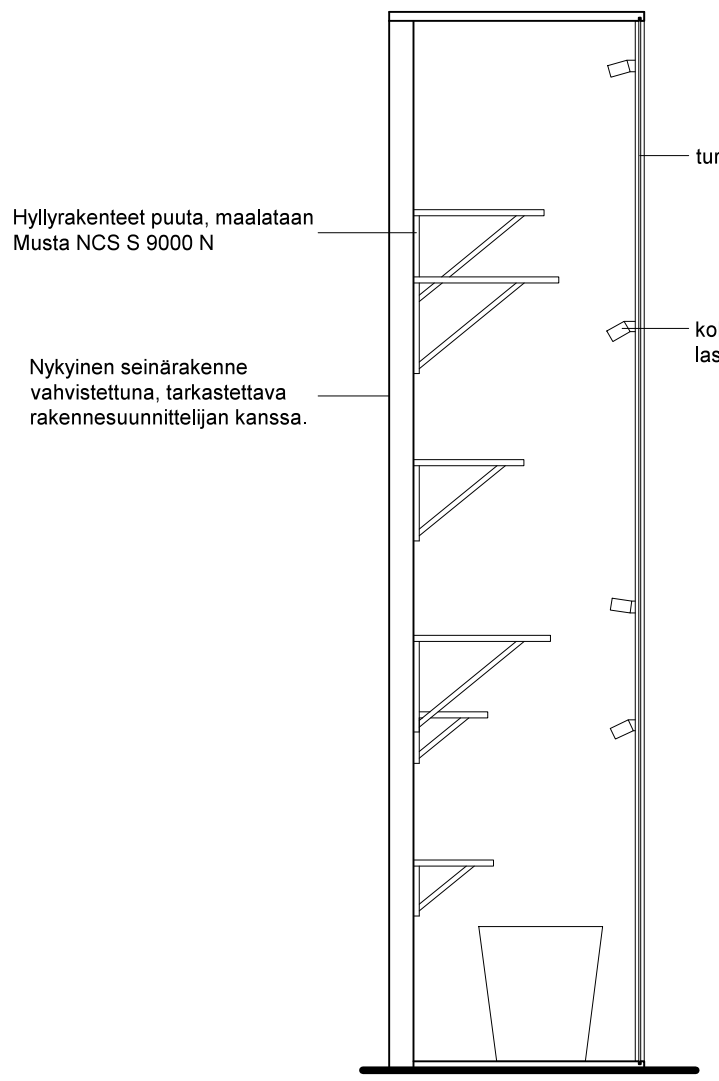


Uutispuisto

Rakenne 48mm teräspuikusta, tuentia nykyistä piireistä ja lattasta.
 Putken merkki n. 600m
 Detail: Doughty Engineering <http://www.doughty-engineering.co.uk/>
 T13100 Base Flange
 T24901 Double Coupler - Drop Forged
 ST57000 ST Standard Coupler



Esineseinä



VAIN URAKKAKYSELYÄ VARTEN

Revisio: 0	Luokitus: 0	Yht. nro:	Yht. nro:
------------	-------------	-----------	-----------

Kaupunginosa/Kylä	Korttel/Tie	Tuottil/Rov	Viranomaisen merkintä
Rakennuksen numero/Rakennuslupa			
Rakennuskomitea	Sisustus suunnittelu	Piirustaja	Julkaisu nro
Rakennusmaa	Päivälehdien museon uudistus	Piirustuksen osasto	Mittakaava
	Ludviginkatu 2	Näyttelytilan suuret elementit	1:5
	00100 Helsinki		1:20
			1:50
Suunnittelijan yhteystiedot: yritys, osoite ja puhelinnumero	Työnumero	Piirustuksen tunnus	Muuta
Tuomas Siltonen Oy		05	
Tyynenmerenkatu 4 C 00220 Helsinki			
Vastuullinen suunnittelija: nimi, tutkinto, allekirjoitus ja päiväys	Suunnitteluala	Tiedosto	
Tuomas Siltonen, arkkitehti	SIS		

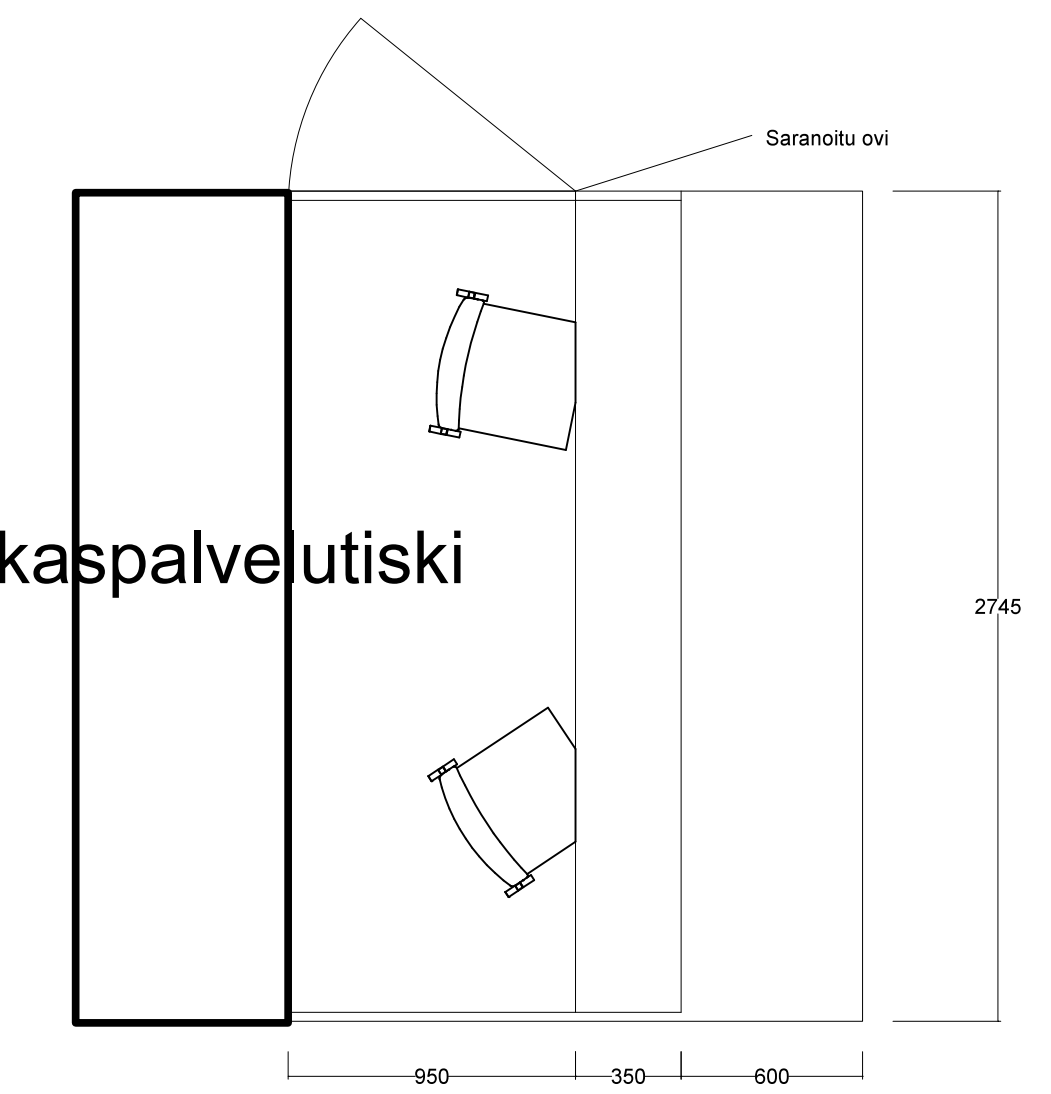
Aulan elementit

Maailmankartta

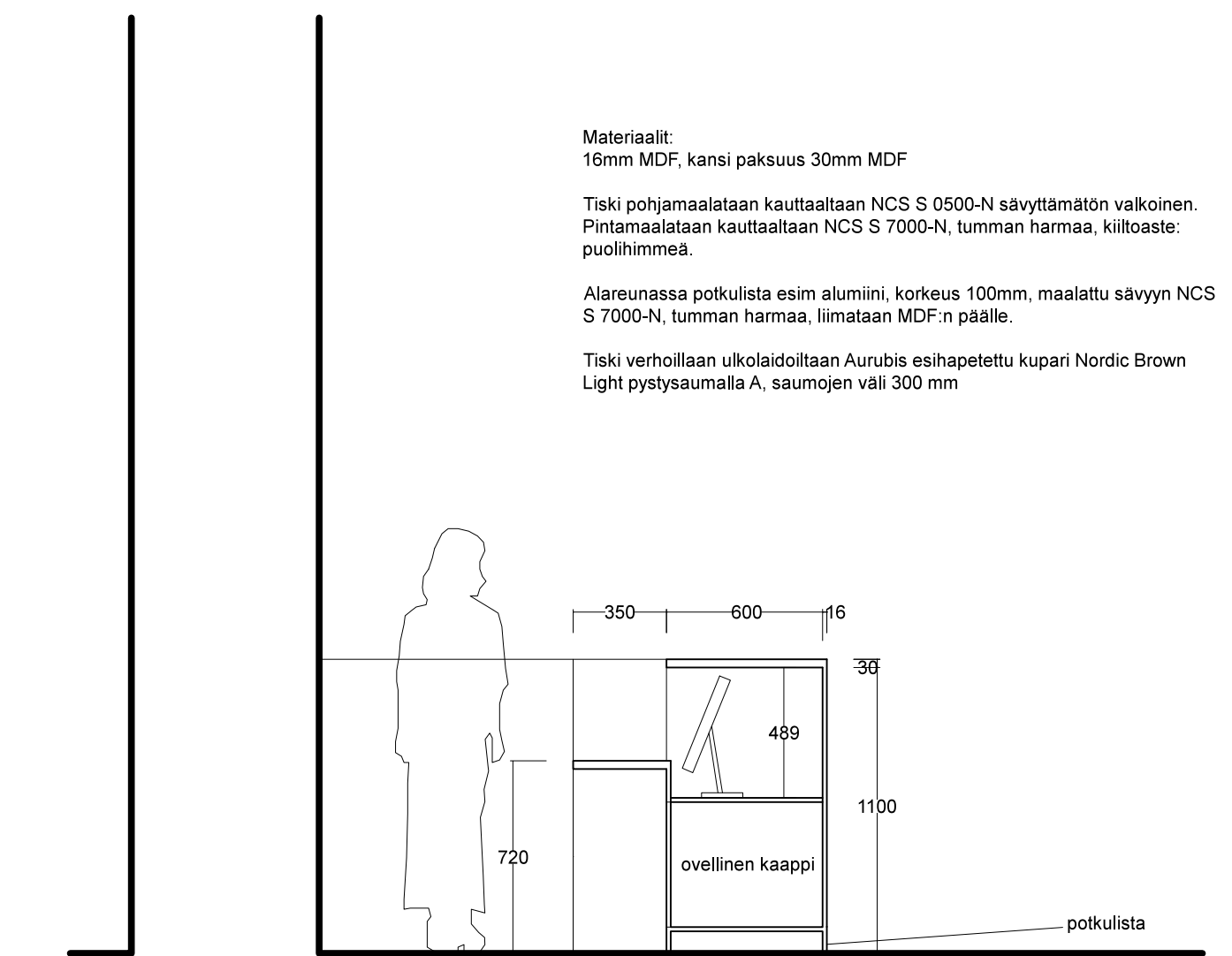
Kartta on seinäverhouksen päälle koolauksiin kiinnitettylle maalatulle levyllä (sävy määritetään myöhemmin) projisoitava kuva



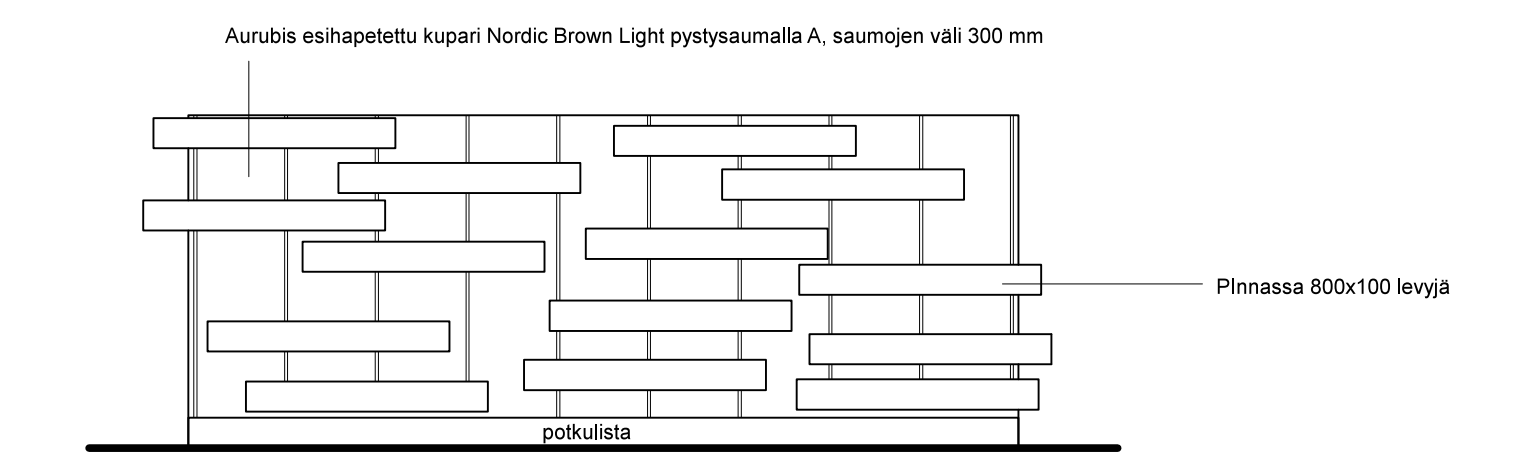
Asiakaspalvelutiski



Infografiikkaseinä



Materiaali:
15mm MDF, kansi oaksuus 30mm MDF
Tiki pohjamaalataan kauttaaan NCS S 0500-N sävytämättömällä valkoisella. Pintamaalataan kauttaaan NCS S 7000-N tumman hammaa, kilboasta: poikkimessä.
Alueen alla potkusta esim. alumiini, korkeus 100mm, maalattu sävyyn NCS S 7000-N, tumman hammaa, limataan MDF:n päälle.
Tiki verhoillaan ukkolaidoillaan Aurubis esihapelettu kupari Nordic Brown Light pystysuomalla A, saumojen väli 300 mm



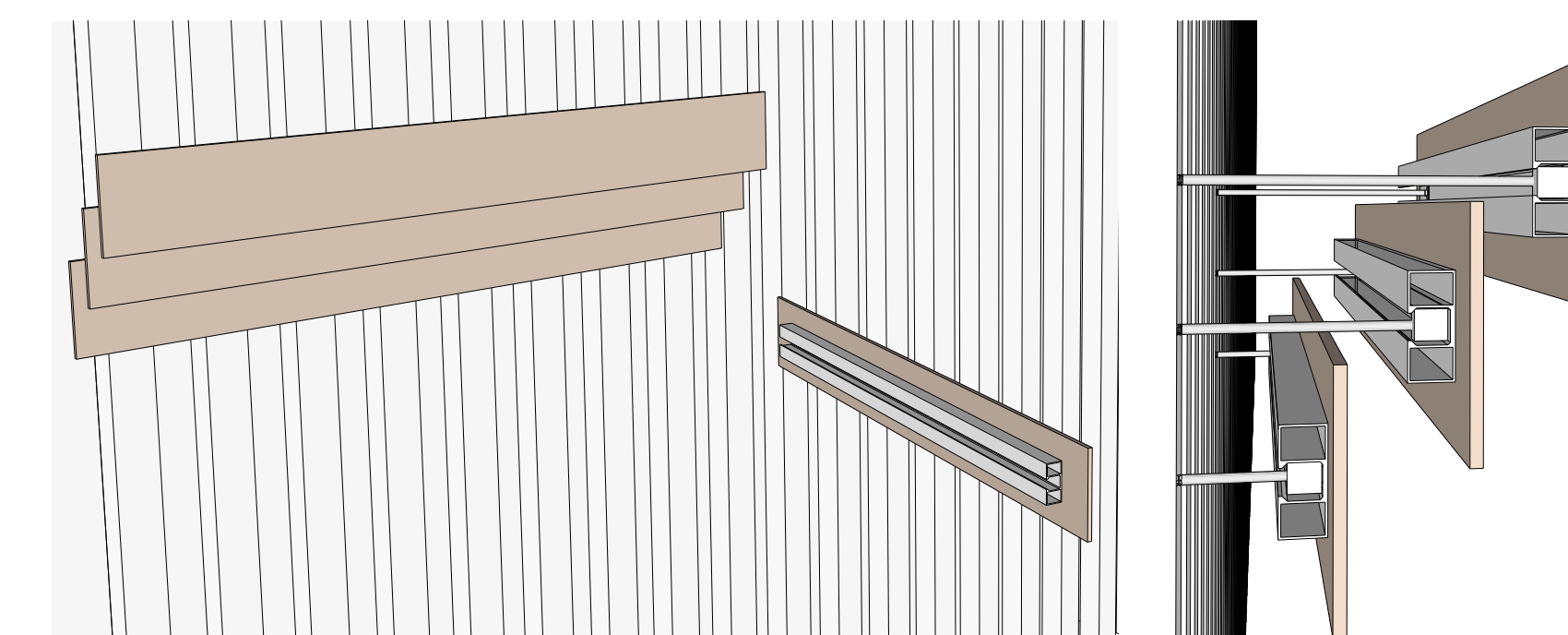
Infografiikkaseinän levyt tehdään 800 mm x 100 mm Trespa Virtuan kirkaspintaisella puukalvulla 12mm. Levyjen väli ja laimat paikat määritellään myöhemmin. Levyjä on n. 700 kpl. Levyjä tekee Seroc Oy / Peetri Ahonen, peetri.ahonen@seroc.fi

Kunkin levyn taustalle asennetaan alumiiniprofiilita kiinnitystä varten, esim. Mitos: 19 x 45 Part. No. 20 10120, maahanosaja Movelec Oy, p. 09 5229 230, info@movelec.fi

Seinään ja kattoon asennetaan 100 mm välein 45 mm x 45 mm puurimat, joihin poratavat ruuveihin levyjen alumiinistat vooden tai ulla. Kaikki näkyvät rivit maalataan mustaksi NCS 9000 N ennen levyjen kiinnitystä

Jokaiseen levyyn tuostetaan tai lepataan ennen seinään asennusta yksilöllinen levy, josta voi maahanosajan mukaan tehdä. Devolet Oy, puu_vierot@devolet.com

Huom. rungon tarkat sijainnit sovelletaan valaistuksen mukaan



VAIN URAKKAKYSELYÄ VARTEN

Revisio	Luokitus	Oikeus	Alue	Alue
KaupunginosaKylä	Korttel/Tie	Tuottil/Roo	Viranomaisen merkintä	
Rakennuksen numero/Rakennusnumero				
Rakennuskohteen Sisustus suunnittelu	Päivätyö		Julkaisu nro	
Rakennuskohteen Päivälehdin museon uudistus Ludiviginkatu 2 00100 Helsinki	Päivätyö Aulan elementit		Mittakaava 1:5 1:20 1:50	
Suunnittelijan yhteyshenkilö: nimi, osoite ja puhelinnumero	Työnumero	Päivätyön tunnus		
Tuomas Siltonen Oy Tyyntienkatu 4 C 00220 Helsinki		06		
Vastuullinen suunnittelija: nimi, tutkinto, allekirjoitus ja päiväys	Suunnitteluala	Tiedosto		
Tuomas Siltonen, arkkitehti	SIS			

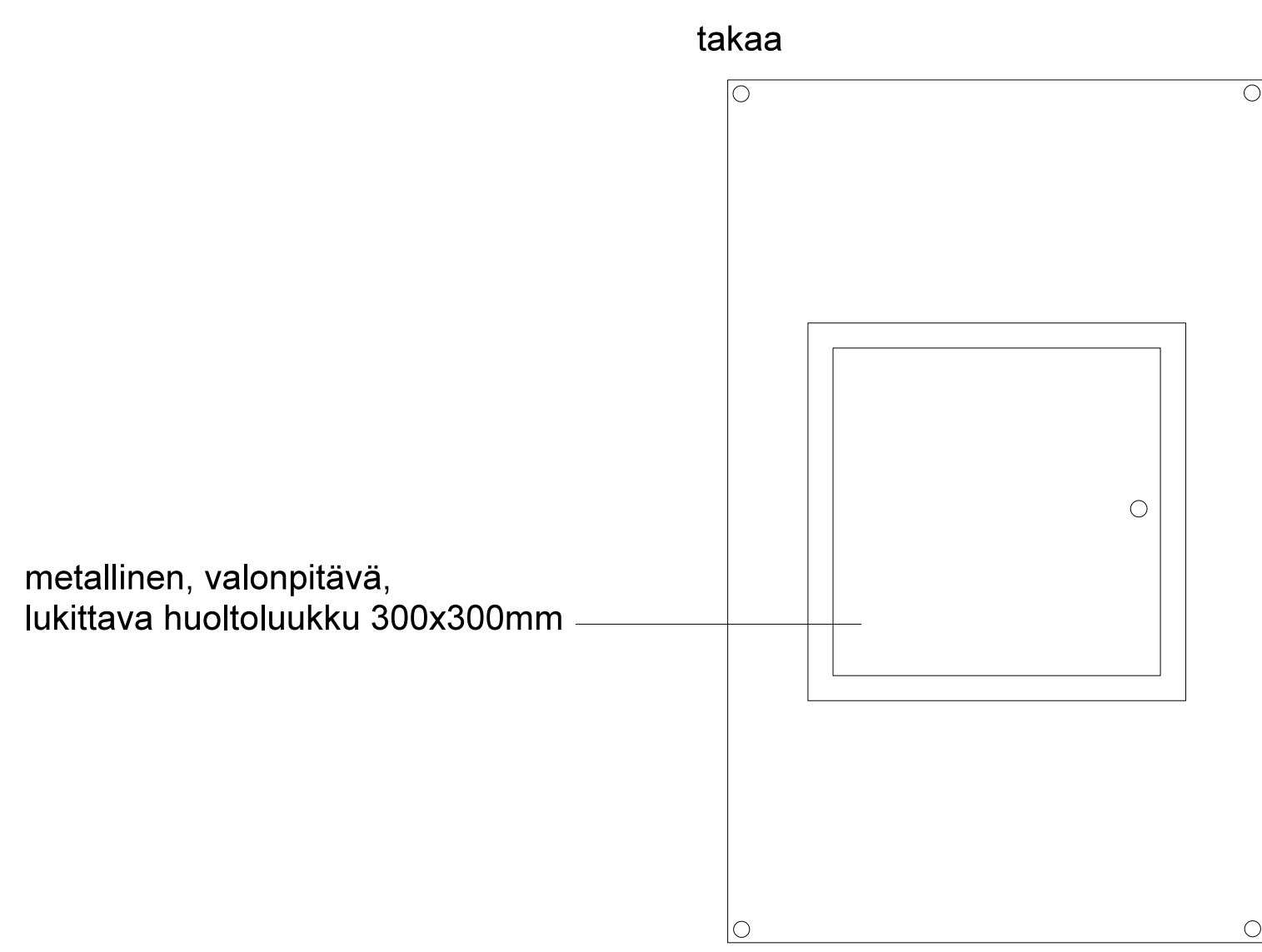
Boksit

Laatikat 22mm MDF:ää, maalattu, sävy keskustellaan vielä

Särmissä pyörästys

Elektroniikan ja säädinnupit toimittaa ja asentaa Fantomatico sen jälkeen kun kalusteet on asennettu paikoilleen museotilaan

Uutispuiston taustavalaistujen laatikoiden tekniikasta vastaa Antti Viirikorpi 050 566 62 32



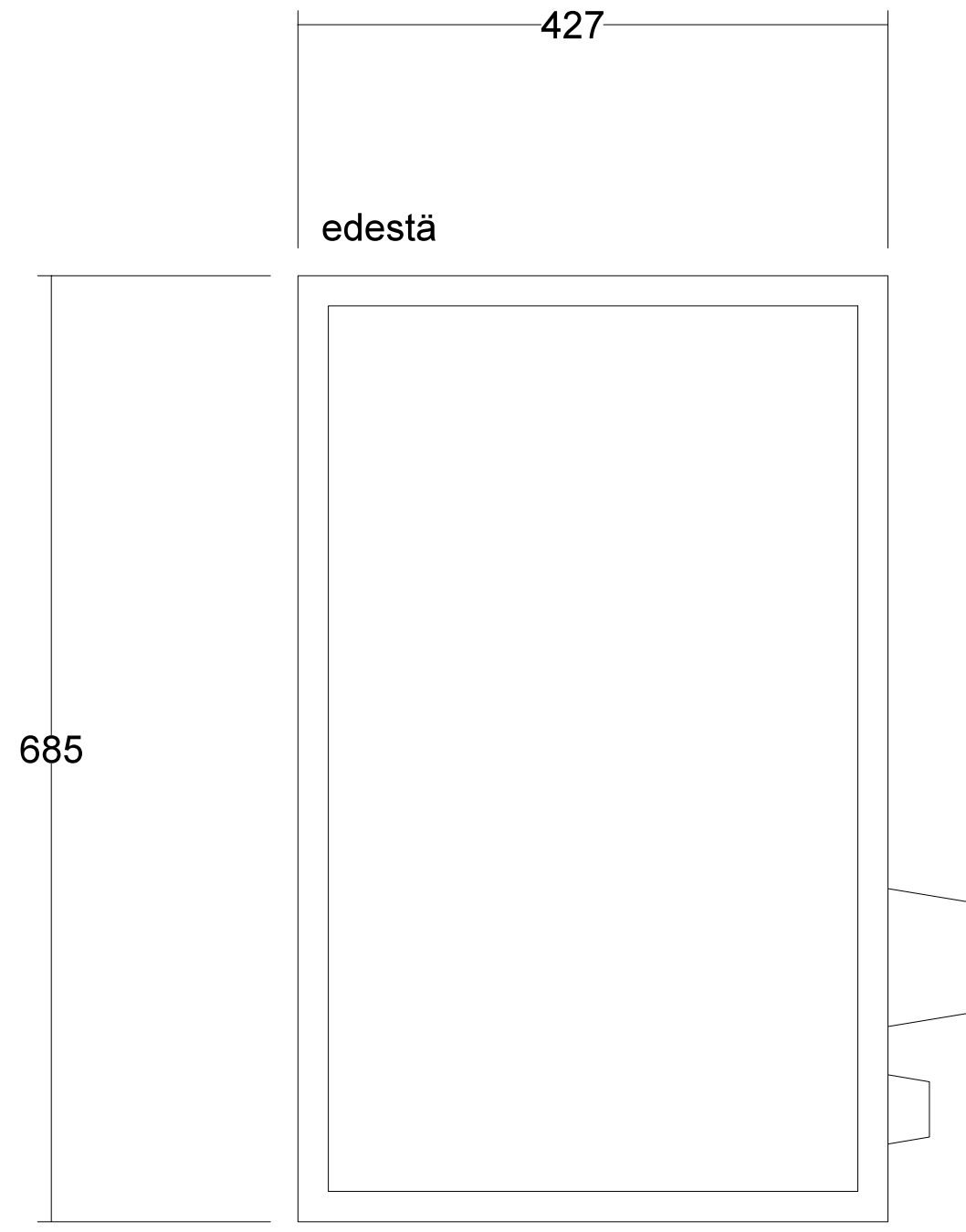
metallinen, valonpitävä, lukittava huoltoluukku 300x300mm

takaa

ylhäältä

tuuletusaukko 300x10mm

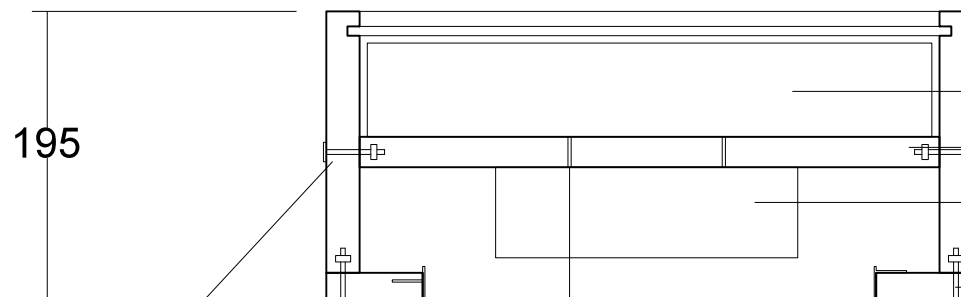
1:5



427

edestä

685



195

soiron kiinnitys huonekaluruuveilla runkoon upotetuilla vastakappaleilla, tulee olla irroitettavissa

lasin takapuolesta näytön tukisoiroon

karkaistu harmaa läpivärjätty 8mm savulasi, antisun

lasin paino huomioitava uran syvyyttä päätettäessä

198

66

60

tuuletusaukko 300x10mm

johdon läpivienti, vedonpoisto holkkiiviteillä, tiivisteiden ja reikien koko tarkentuu

tuuletusaukko 300x10mm ohut viilu tms soiro estämään valovuotoa tuuletusaukosta, koko aukon pituudelta

kaikki sisäpinnat maalattu mustaksi näyttö 27"

tietokonetta ja näyttöä kannatteleva vanerisoiro, 21mm koivu tai sekavaneri näyttöä ohjaava tietokone huoltoluukku 300x300mm

säädinnupin akselin reikä 15mm, etäisyys 93mm lasin takapinnasta katkoviivalla tilavaraus säätimen piirilevylle

kiinnitysmekanismi Doughty Engineering ST Standard Coupler <http://www.doughty-usa.com/> Maahantuoja: www.electrowaves.fi

näyttö 27" tietokonetta ja näyttöä kannatteleva vanerisoiro näyttöä ohjaava tietokone takalevyn kiinnitys huonekaluruuveilla runkoon upotetuilla vastakappaleilla, tulee olla irroitettavissa jos näyttö joudutaan vaihtamaan

monitorin VESA kiinnitysreiät 4kpl 100x100mm välein

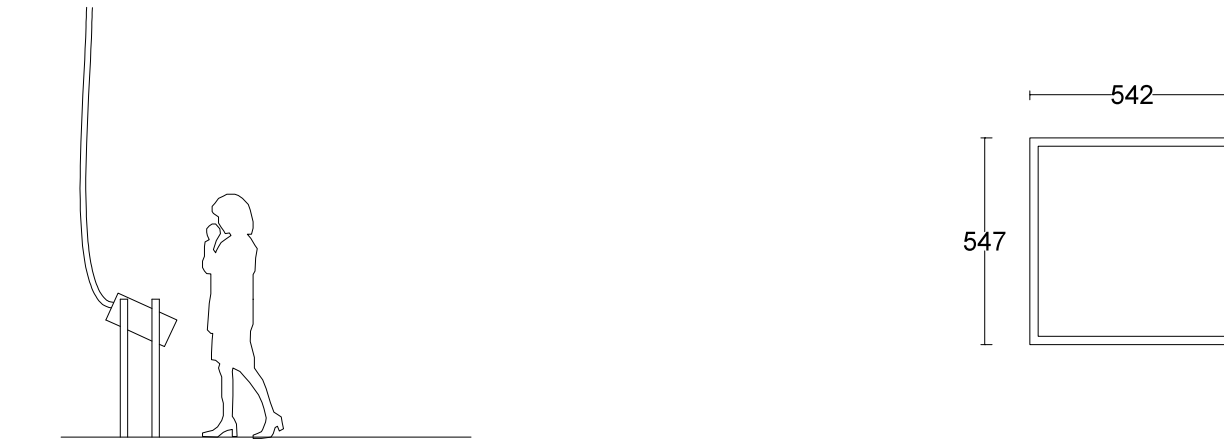
Kaaviot 1:50

Boksit 1:20

Uutispuisto, kuvitussäätimet, toimittajat yht. 11kpl



Esineseinä 1kpl



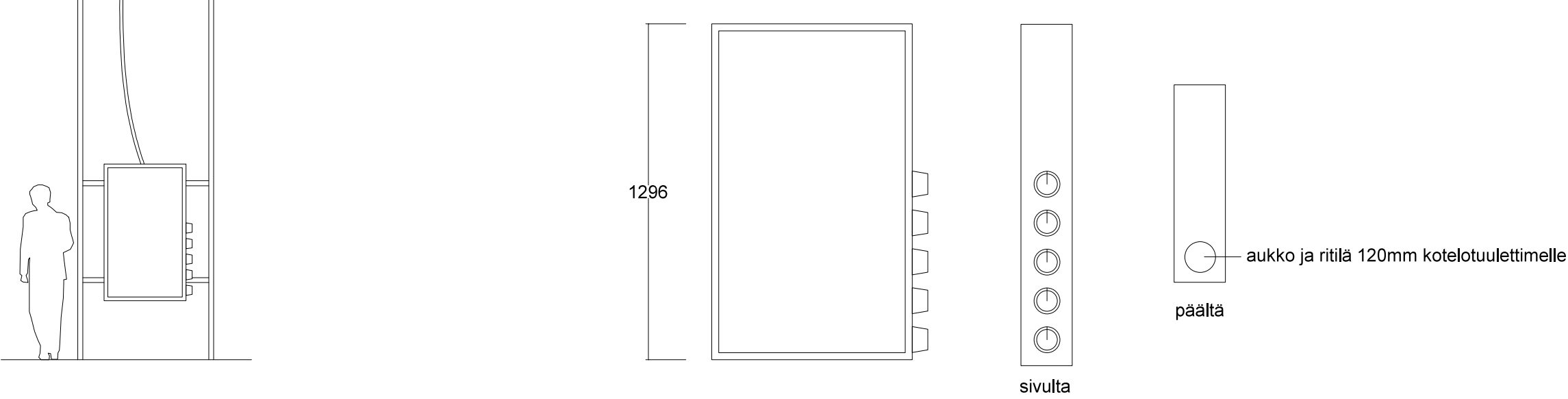
HS dokkarit, twitter, asiantuntijavideot yht. 4kpl



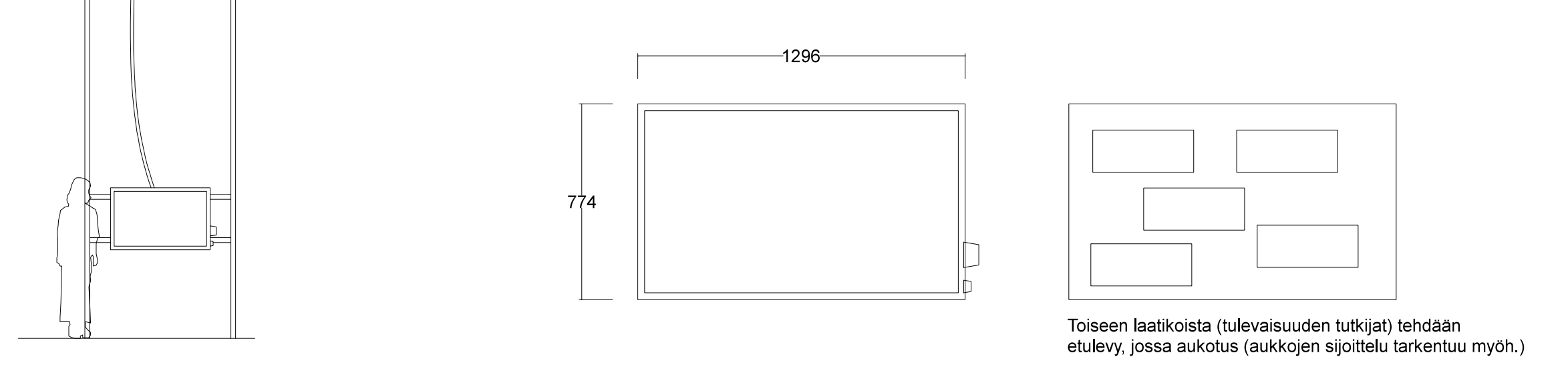
Sananvapaus, 1kpl



HS arkisto, 2kpl

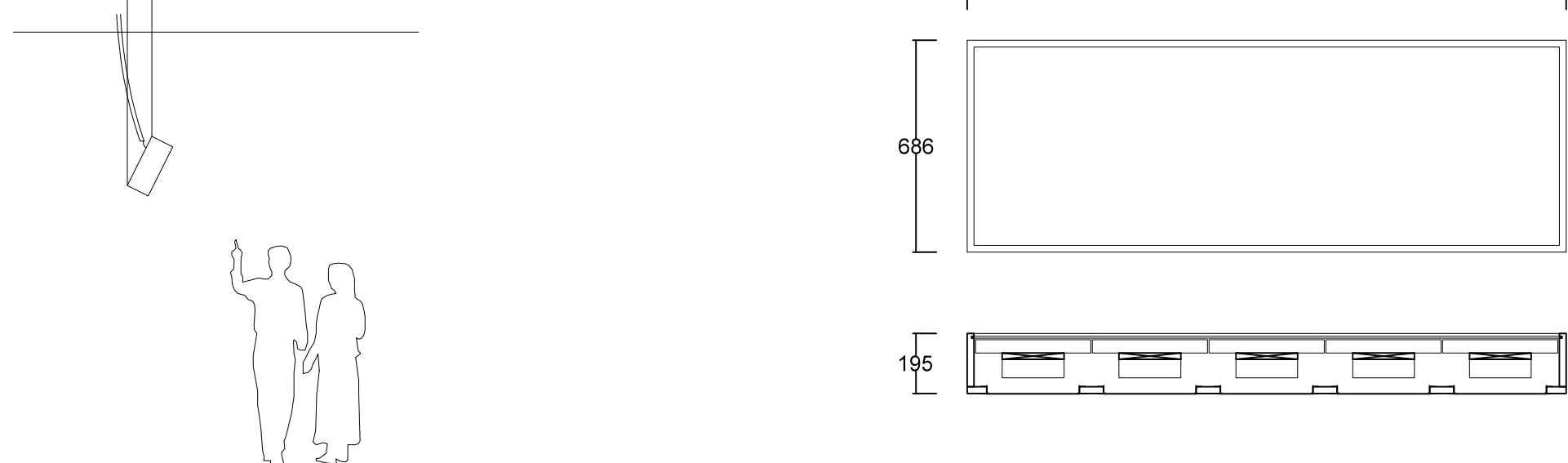


Kuvan tarina, Tulevaisuuden tutkijat 2kpl

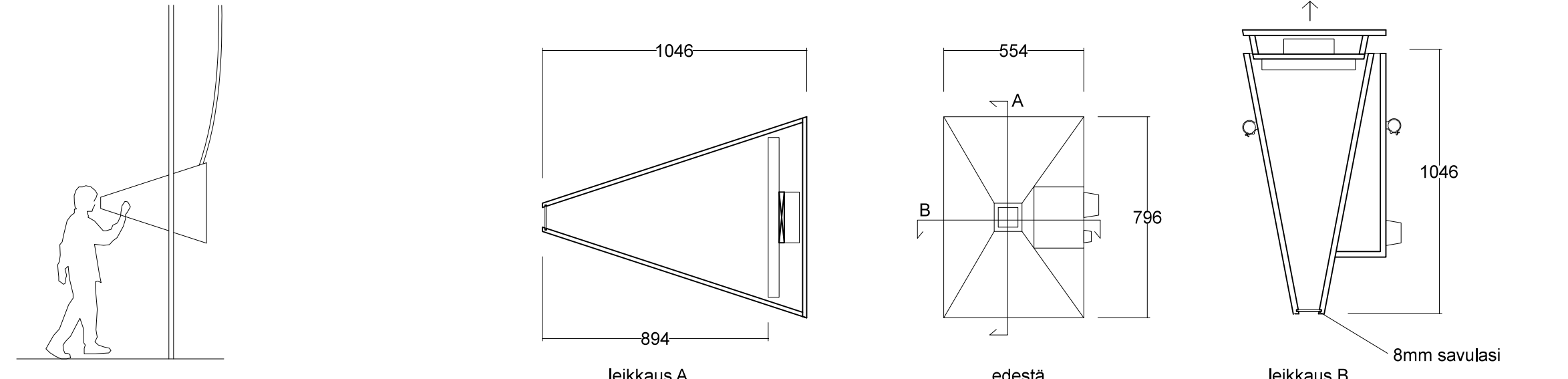


Toiseen laatikoista (tulevaisuuden tutkijat) tehdään etulevy jossa aukotus (aukkojen sijoittelu tarkentuu myöhemmin.)

Uutisfeedi, 1kpl

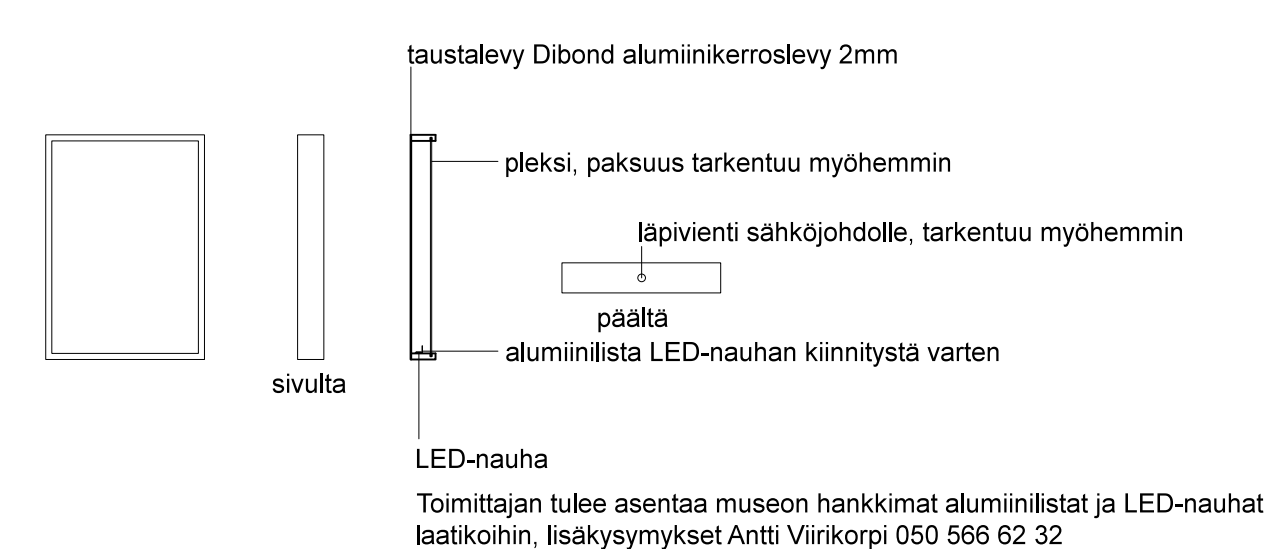


K18, 3kpl



Takalevy näyttöineen ja tietokoneineen irroitettavissa, kiinnitys huonekaluruuveilla

Uutispuiston taustavalaistut laatikot 120kpl



taustalevy Dibond alumiinikerroslevy 2mm

pleksi, paksuus tarkentuu myöhemmin

läpivienti sähköjohtolle, tarkentuu myöhemmin

alumiinilata LED-nauhain kiinnitystä varten

LED-nauha

Toimittajan tulee asentaa museon hankkimat alumiinilatat ja LED-nauhat laatikoihin, lisäysmyynkset Antti Viirikorpi 050 566 62 32

VAIN URAKKAKYSELYÄ VARTEN

Revisio	Muutos	toim.	ajankohta

Kaupunginosa/työ	Korttelit/tila	Tuotteen nimi	Vinonmaisen merkitseminen
Rakennuksen numero/Rakennustunnus			
Rakennusvaihe	Sisustus suunnittelu	Piirustaja	Julkaisun mää
Rakennusohje	Päivälehden museon uudistus	Piirustuksen osasto	Mittakaava
	Lutivinkkatu 2	Näyttelykohteet, boksit	1:5
	00100 Helsinki		1:20
			1:50
Suunnittelijan yhteyshenkilön nimi, osasto ja puhelinnumero	Työnumero	Piirustuksen tunnus	Muutos
Tuomas Siitonen Oy		07	
Työnumeri: Helsinki C 00220			
Vastuullinen suunnittelija: nmi, s.kivimäki, aleksi-potila ja pekka-potila	Suunnittelija	Tiedosto	
	SIS		
Tuomas Siitonen, arkkitehti			