



Aalto-yliopisto
Sähkötekniikan
korkeakoulu

Sähkötekniikka ja elektroniikka

Laskuharjoitus 1

Kimmo Silvonen (X)

22.9.2021

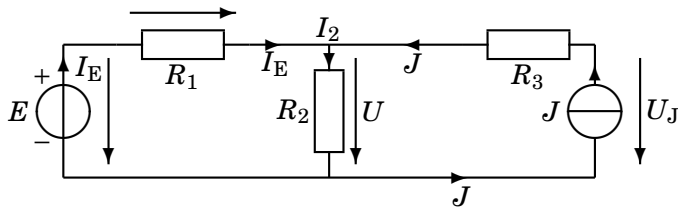
Laskuharjoitukset

Yleisohjeita

Suositus (pätee myös kokeissa): kirjoita yhtälöt ensin kirjainlausekkeina, sijoita sitten vasta lukuarvot; SI-järjestelmän yksiköt voit halutessasi jättää tällä kurssilla pois. Yksikkötarkasteluja voi tehdä välitulosten tarkistamiseksi, mutta mutkikkaissa lausekkeissa ja yhtälöryhmissä yksiköt ovat vain tiellä. Anna vastaus mielellään desimaalilukuna kolmen numeron tarkkuudella; tehtävien lukuarvot voit olettaa tarkoiksi. Välituloksissa on hyvä käyttää vähintään neljän numeron tarkkuutta.

11. Laske jännitteet U ja U_J (perusteet)

$$E = 7 \text{ V}, J = 2 \text{ A}, R_1 = 1 \Omega, R_2 = 2 \Omega, R_3 = 5 \Omega.$$



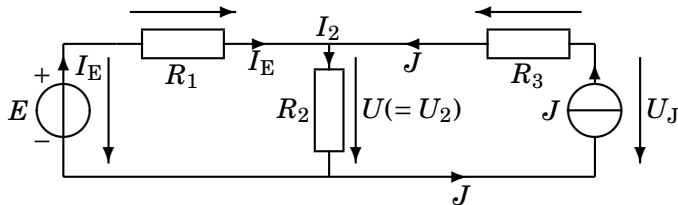
Vastuksen R_1 molemmilla puolilla kulkee sama virta I_E , samoin lähdevirta J kulkee R_3 :n ja virtalähteen molemmilla puolilla.

Virtalähde J on tavallaan säädettävä jännitelähde, joka säätää oman jännitteensä U_J siten, että sen virta $I = J$. Virtalähteet ovat yleensä elektroniikan komponentteja. Jännitenuolien suunnat: R :ssä virran suuntaan, E :ssä plussasta miinukseen, J :ssä vapaa valinta!

Seuraavat seikat voit yleensä itse valita vapaasti

- ▶ Haaravirtojen nimet ja suunnat
- ▶ Jännitenuolien nimet ja paikat (= nuolien päätepisteet)
- ▶ Jännite(nuoli) on aina kahden pisteen välillä eikä se varsinaisesti liity siihen rakenneosaan, jonka päiden välille se on piirretty
- ▶ Jänniteyhtälöiden (KJL = Kirchhoffin jännitelaki) reitit
- ▶ Virtayhtälöiden (KCL) solmut tai piirilohkoja ympäröivät laajemmat "säiliöt" (niillekin pätee KCL = Kirchhoff's current law)
- ▶ Säiliöitä voi käyttää silloin, kun virran jakautumisesta säiliön sisällä ei tarvitse välittää (erikoistapaus)
- ▶ Yhtälöryhmän ratkaisutapa

Sovelletaan Kirchhoffin jännitelakia ensin vasempaan ikkunaan:



$$-E + R_1 I_E + U = 0 \Rightarrow -E + R_1 I_E + R_2 I_2 = 0 \quad (1)$$

Vaihtoehtoinen etumerkkisääntö johtaisi samoihin tuloksiin:

$$E - R_1 I_E - R_2 I_2 = 0 \quad (2)$$

Tärkeintä on, että E :llä on eri etumerkki kuin vastusten jännitteillä, koska sen nuoli osoittaa kiertosuunnan kannalta eri suuntaan. Kiertosuunta voi olla kumpi vain. Virtalaki: $I_2 = I_E + J$.

Ratkaistaan tuntematon virta I_E ja sen avulla U :

$$R_1 I_E + R_2 (I_E + J) = E \quad (3)$$

$$(R_1 + R_2) I_E + R_2 J = E \quad (4)$$

$$I_E = \frac{E - R_2 J}{R_1 + R_2} = \frac{7 - 2 \cdot 2}{1 + 2} = 1 \quad (5)$$

$$I_2 = 1 + 2 = 3 \Rightarrow U = R_2 I_2 = 6 \text{ V} \quad (6)$$

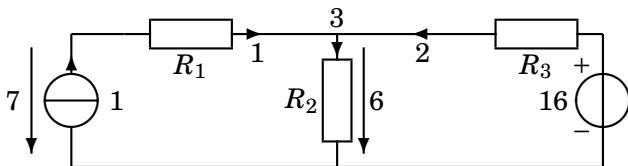
Toisen ikkunan yhtälöä tarvitaan ainoastaan virtalähteen jännitteen U_J laskemiseen:

$$-R_2 I_2 - R_3 J + U_J = 0 \Rightarrow U_J = R_2 I_2 + R_3 J = 16 \text{ V} \quad (7)$$

Eli yleensä tätä yhtälöä ei tarvita, ellei jännitettä U_J kysytä.

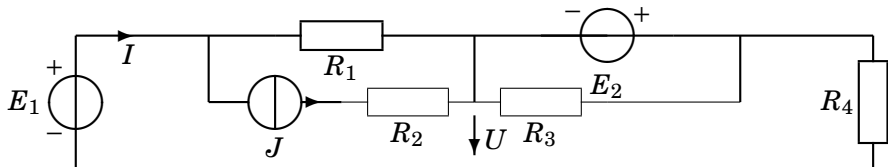
Virtalähde vai jännitelähde?

Kuten huomataan virtalähde ei pysty syöttämään piiriin 2 ampeerin nimellisvirtaansa, ellei se säädä jännitettään 16 volttiin. Alla on piiri, jonka virrat ja jännitteet olisivat samat kuin edellä, vaikka lähteiden tyypit on vaihdettu. Kuvan jännite- ja virtalähteiden arvot perustuvat tietenkin edellä olleisiin laskelmiin.



12. Laske jännite U (vanha koetehtävä)

$$R_1 = 2 \Omega, R_2 = 2 \Omega, R_3 = 3 \Omega, R_4 = 5 \Omega, J = 2 \text{ A}, E_1 = 4 \text{ V}, E_2 = 6 \text{ V}.$$



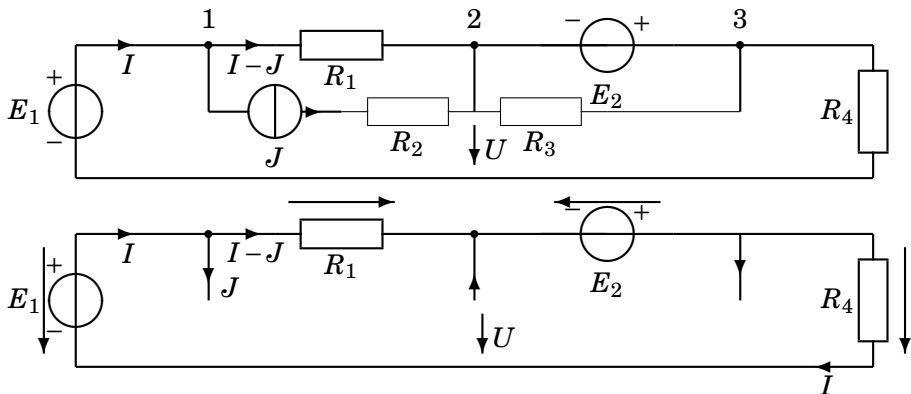
Huomaa virtalähteen J kanssa sarjassa oleva vastus sekä jännitelähteen E rinnalla oleva vastus. Niillä ei ole vaikutusta piirin toimintaan, koska virtalähde syöttää joka tapauksessa saman virran ja jännitelähteen päiden välillä on joka tapauksessa sama jännite.

Mikä on optimi määrä yhtälöitä?

Ylimääräisistä yhtälöistä ei yleensä ole haittaa

KJL joka ruutuun, kun piiri on piirretty tasoon. Virtalähteen kautta sulkeutuvia ruutuja ei välttämättä kannata käsitellä Kirchhoffin jännitelailloilla (vrt. tehtävä 13). KCL joka solmuun, paitsi ei yhteen. Solmuiksi kannattaa laskea vain kolmen tai useamman johdon liitoskohdat. Virtalähteen kanssa sarjassa tai jännitelähteen rinnalla oleva osa ei vaikuta muualla piirissä oleviin virtoihin tai jännitteisiin. R_2 voitaisiin tehtävän muuttumatta korvata oikosululla ja R_3 katkoksella, jolloin yksi haarautumiskohdista häviäisi; tätä hyödynnettiin tavallaan siinä, että KCL-yhtälöitä kirjoitettiin vain yksi, vaikka alunperin haarautumiskohtia oli kolme.

Jännitelain kannalta oleelliset kaksi ikkunaa

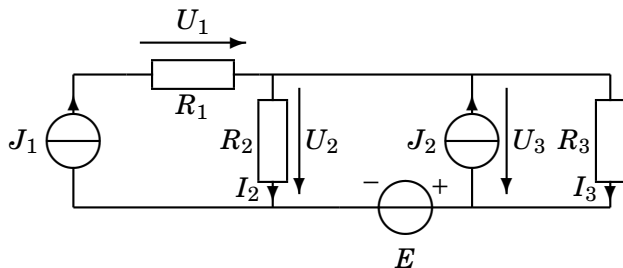


$$-E_1 + R_1(I - J) - E_2 + R_4I = 0 \Rightarrow I = \frac{E_1 + R_1J + E_2}{R_1 + R_4} = 2 \text{ A} \quad (8)$$

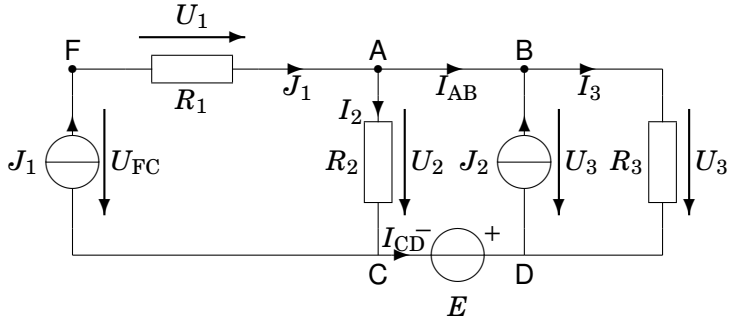
$$-U - E_2 + R_4I = 0 \Rightarrow U = -E_2 + R_4I = 4 \text{ V} \quad (9)$$

13. Laske vastusten jännitteet Kirchhoffin lakien avulla

$$E = 2 \text{ V}, J_1 = 2 \text{ A}, J_2 = 2 \text{ A}, R_1 = 2 \text{ } \Omega, R_2 = 2 \text{ } \Omega, R_3 = 4 \text{ } \Omega.$$



Merkitään piiriin haarautumiskohdat A–D (F):



Konstailematon ratkaisutapa (I_{CD} on turha), $U_{J_1} = U_{FC}$, $U_{J_2} = U_3$:

$$J_1 = I_2 + I_{AB} \Rightarrow I_{AB} = J_1 - I_2 \quad (10)$$

$$I_3 = I_{AB} + J_2 = J_1 - I_2 + J_2 \quad (11)$$

$$-U_{J_1} + U_1 + U_2 = 0 \quad (12)$$

$$-U_2 + U_{J_2} + E = 0 \Rightarrow -R_2 I_2 + R_3 I_3 + E = 0 \quad (13)$$

$$-U_{J_2} + R_3 I_3 = 0 \Rightarrow U_{J_2} = R_3 I_3 \quad (14)$$

$$-R_2 I_2 + R_3 \overbrace{I_3}^{U_{J_2}} + E = 0 \quad (15)$$

$$-R_2 I_2 + R_3 (J_1 - I_2 + J_2) + E = 0 \quad (16)$$

$$\Rightarrow I_2 = \frac{R_3 (J_1 + J_2) + E}{R_2 + R_3} = 3 \quad (17)$$

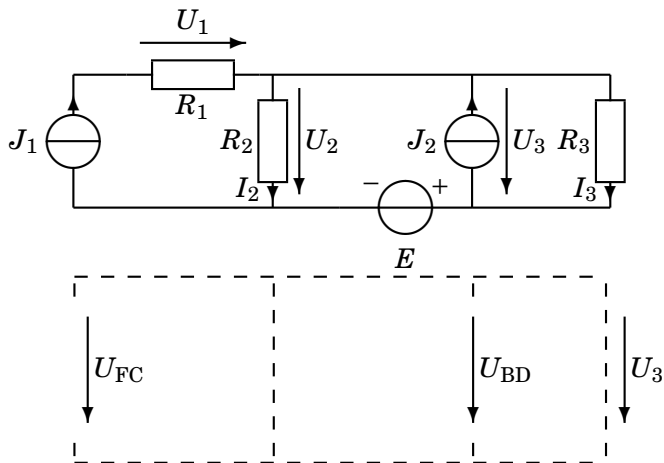
$$\Rightarrow I_3 = J_1 + J_2 - I_2 = 1 \quad (18)$$

$$U_1 = R_1 J_1 = 4 \quad (19)$$

$$U_2 = R_2 I_2 = 6 \quad (20)$$

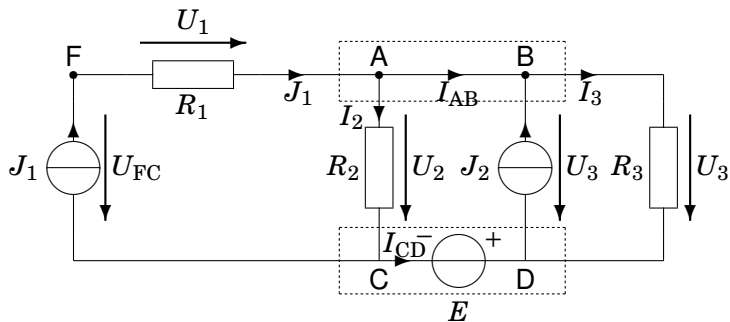
$$U_3 = R_3 I_3 = 4 \quad (21)$$

"Kehittyneempi" laskutapa: ikkunat



Säiliöt

Koska I_{AB} ja $I_{CD} = -I_{AB}$ -virtojen ratkaiseminen ei ole tarpeen, muodostetaan säiliöt AB ja CD:



I_{AB} voitaisiin tarvittaessa laskea kirjoittamalla haarautumiskohdille A ja B erilliset yhtälöt, samoin $I_{CD} = -I_{AB}$ saataisiin solmujen C ja D virtayhtälöiden avulla.

Tarvitaan vain kaksi yhtälöä

Tätä on vaikea huomata eikä tarvitsekaan

Aloitetaan yläsäiliön (katkoviivalaatikko) virtayhtälöllä. Lausutaan virrat jännitteiden avulla tuntemattomien määrän vähentämiseksi.

$$J_1 + J_2 = I_2 + I_3 = \frac{U_2}{R_2} + \frac{U_3}{R_3} \quad (22)$$

Huomaa, että U_3 on samalla sekä J_2 :n, että R_3 :n jännite, koska kyseiset osat ovat rinnankytkettyjä eli samojen johtimien välissä. Kirchhoffin jännitelaki ainoasta "ehjästä" ikkunankarmista:

$$-U_2 + U_3 + E = 0 \Rightarrow U_2 = U_3 + E \quad (23)$$

Muodostuneesta yhtälöparista on helppoa ratkaista kaksi tuntematonta:

$$J_1 + J_2 = \frac{U_3 + E}{R_2} + \frac{U_3}{R_3} \quad (24)$$

$$\Rightarrow U_3 = \frac{J_1 + J_2 - \frac{E}{R_2}}{\frac{1}{R_2} + \frac{1}{R_3}} = 4 \text{ V} \quad (25)$$

$$U_2 = U_3 + E = 6 \text{ V} \quad (26)$$

U_1 nähdään suoraan kuvasta (Ohmin laki):

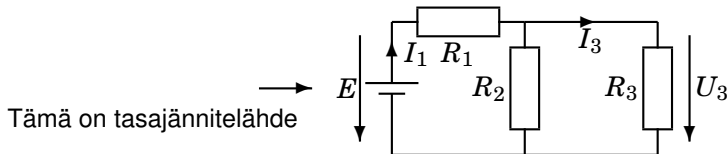
$$U_1 = R_1 J_1 = 4 \text{ V} \quad (27)$$

Tarpeetonta spekulointia

Kun lasketaan tarvittavaa jänniteyhtälöiden määrää, voidaan J :t yleensä katkaista. Virtayhtälöiden määrää laskettaessa voidaan E :t yleensä oikosulkea. Sellaiselle silmukalle, joka sulkeutuu virtalähteen kautta, ei siis tarvitse kirjoittaa jänniteyhtälöä, ellei virtalähteen jännitettä kysytä. Jos jännitelähde (ilman sarjavastusta) on kahden solmun välissä, kannattaa nämä solmut käsitellä yhtenä "säiliönä", ellei jännitelähteen virtaa erityisesti kysytä. Piirin luurankokaaviosta näkyy selvästi tarvittava yhtälöiden määrä (1 ikkuna, 2 haarautumiskohtaa); siis 1+1 yhtälöä.

14. Tasavirran teho

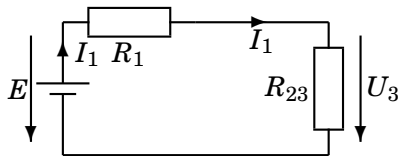
Laske R_2 :n ja R_3 :n rinnankytkennän resistanssi R_{23} ja sen avulla R_3 :n ottama teho P_3 .



$$G_{23} = G_2 + G_3 \Rightarrow \frac{1}{R_{23}} = \frac{1}{R_2} + \frac{1}{R_3} \Rightarrow R_{23} = \frac{R_2 R_3}{R_2 + R_3} = 40 \Omega \quad (28)$$

$$P_3 = U_3 I_3 = R_3 I_3^2 = \frac{U_3^2}{R_3} = 1,63 \text{ mW} \quad (29)$$

Vastukset R_2 ja R_3 yhdistettynä



$$-E + R_1 I_1 + R_{23} I_1 = 0 \Rightarrow I_1 = \frac{E}{R_1 + R_{23}} \quad (30)$$

$$-E + R_1 I_1 + U_3 = 0 \Rightarrow U_3 = E - R_1 I_1 \quad (31)$$

$$I_3 = \frac{U_3}{R_3} \quad (32)$$