

Vetenskapligt skrivande 2

- **Vetenskaplig stil inom teknik:**
 - Opersonlig
 - Faktabaserad, analyserande, diskuterande
 - Precis
 - Koncentrerad
 - Åskådlig
- **Att referera och citera**
- **Tabeller och figurer**
- **Språkriktighet och viktiga hjälpmedel**



Kandidatseminariet
1 mars 2022
Sofia Sevón

Typexempel på vetenskaplig text inom teknik

Syftet med detta kandidatarbete är att kartlägga och jämföra olika länders modeller för att beräkna livslängden på betongkonstruktioner. Även modeller som inte är fastställda i normer **undersöks**. Livslängden **beräknas** utgående från de olika modellerna och **jämförs**. De **centrala frågorna** som **behandlas** i arbetet är:

- Finns det direktiv eller standarder för beräkning av livslängd i andra länder än Finland?
- Hur skiljer sig eventuella modeller från varandra?
- Ger de olika modellerna samma livslängd för en vanlig betongkonstruktion?

Arbetet är litteraturbaserat och de olika modellerna **tillämpas** i exempel och **jämförs** med varandra. **I det första kapitlet ges** viktig bakgrundsinformation om X. **Det andra kapitlet presenterar** de olika delarna av Y. **Det tredje ...**

Opersonligt, koncentrerat, sakligt, åskådligt, vägledande...

Opersonlig text på 3 olika sätt

S-passiv

*Den nuvarande lagen om vattentjänster **granskas** eftersom...*

*Den metod som har **valts** och **tillämpats** bygger på...*

Arbetet (eller någon del av det) blir subjekt

Detta kandidatarbete fokuserar på/redogör för/jämför/identifierar

Det här kapitlet presenterar de tre olika modeller som...

Resultaten antyder, indikerar, vittnar om ...

Tabell 1/figur 1 visar att/illustrerar hur ...

Av tabell 1/figur 1 framgår att ...

Substantiv istället för verb

*Då modellen tillämpades > Vid **tillämpningen** av modellen*

Vi

Vi används främst i matematisk text, då man tar läsaren genom en härledning:

*Vi vet att cosinus blir...för vinkeln.... Läger **vi** till ett helt antal varv till dessa vinklar får **vi** den fullständiga lösningen...*

...där n är ett godtyckligt heltal.

Undvik:

I kapitel 2 går vi igenom de fenomen som... > läroboksstil

Man

Man kan ibland användas i vetenskaplig text:

*Användningen av dessa tekniker har ökat i områden där **man** har brist på vatten*

Men: *man* är oprecist och det finns ofta bättre sätt att uttrycka saken.

Hur kan *man* ersättas i exemplet ovan?

*...i områden **där brist råder** på...*

*i områden där **befolkningen** har brist på...*

Jag

Ordet *jag* har blivit mer accepterat i modern vetenskaplig text, främst

- i inledningen, t.ex. när val av metod och material *motiveras*
- i diskussionen, då det klart ska framgå att en viss tolkning eller synpunkt är skribentens

*Att nivåerna var lägre än i tidigare undersökningar är enligt **min** bedömning en följd av att...*

Men: olika normer och konventioner i olika ämnen – kolla med din handledare!

Undvik:

Som material använder jag mig av forskningsrapporter och handböcker om...

*Mitt intresse för ämnet uppstod vid ett studiebesök på... > **dagboksstil***

Mätningen inleddes med att jag...

Några saker att undvika i vetenskaplig text

Bildspråk

Det är i sig inget nytt fenomen att utvecklingen i samhället skenar iväg och lagstiftningen kommer lunkande efter.

Projektet har sedermera stött på patrull

Syftet är att måla upp bakgrunden till den allmänna diskussionen kring...

Emotivt språk

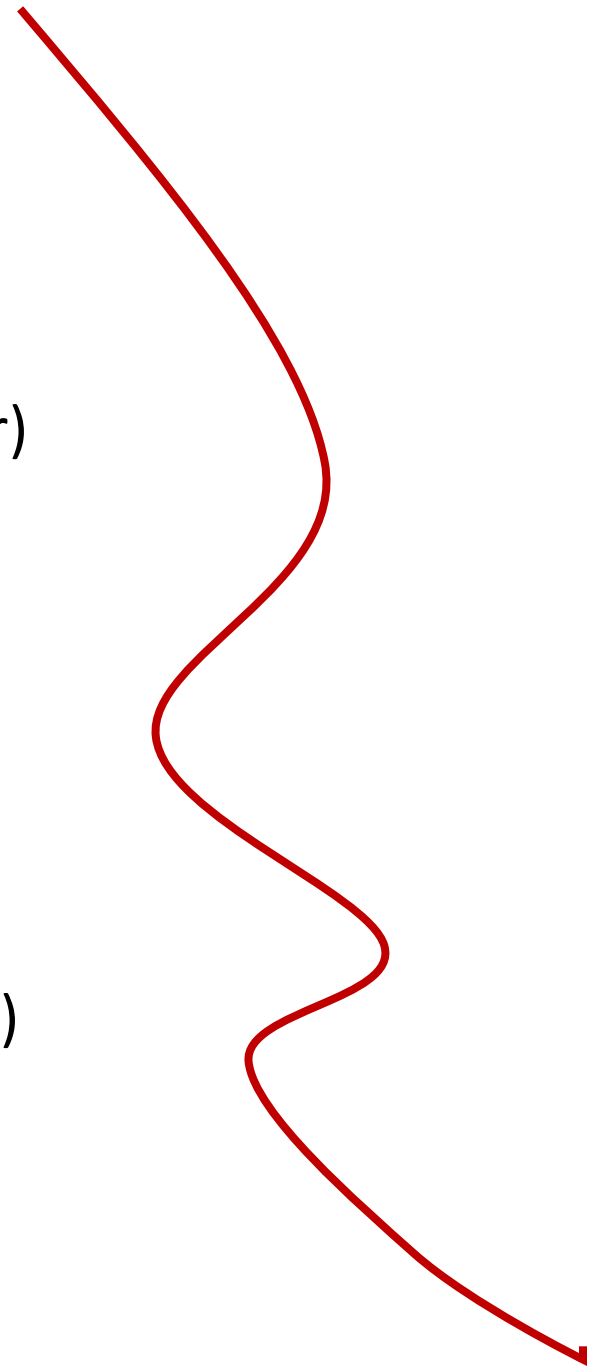
Det är oacceptabelt att inte mer görs för att förbättra vattenförsörjningen i området.

Negationer (om de inte är nödvändiga)

Ironi och annat som kan misstolkas!

Vägledande text: repetition och tips

- Tydlig struktur på olika nivåer (text, kapitel, stycken, meningar)
- Innehållsförteckning, rubrik, mellanrubriker
- Metatext: text om texten
- Metatext: fraser som visar på samband och övergångar
- Återkommande termer och begrepp ger stadga (exakt samma)



Den vetenskapliga textens delar

Inledande del



- Titelsida
- Sammandrag (abstrakt)
- Innehållsförteckning
- (Symbol- och förkortningsförteckning)

Huvuddel



- Inledning
- Resultat
- Slutsatser

Avslutande del



- Källförteckning
- (Bilagor)

Kapitel

Delkapitel

Avsnitt

Stycken

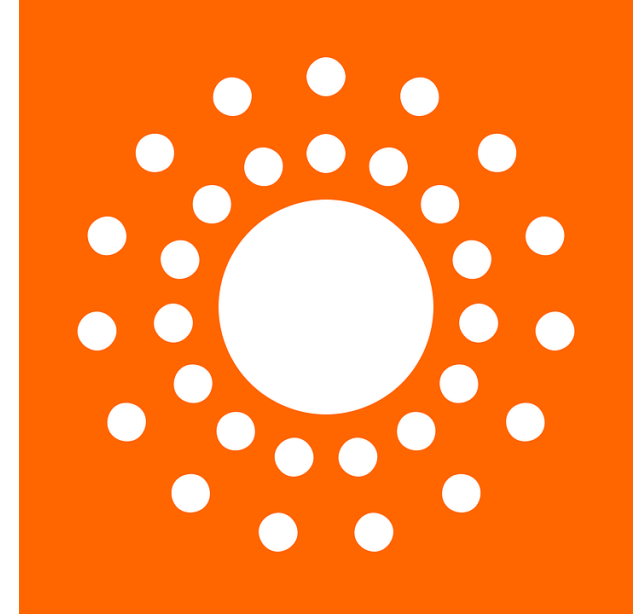
Strukturering av ett stycke

Ett stycke – en huvudtanke!

Kärnmening

**Stödjande meningar – konkretiserar,
exemplifierar, specificerar, argumenterar,
beskriver...**

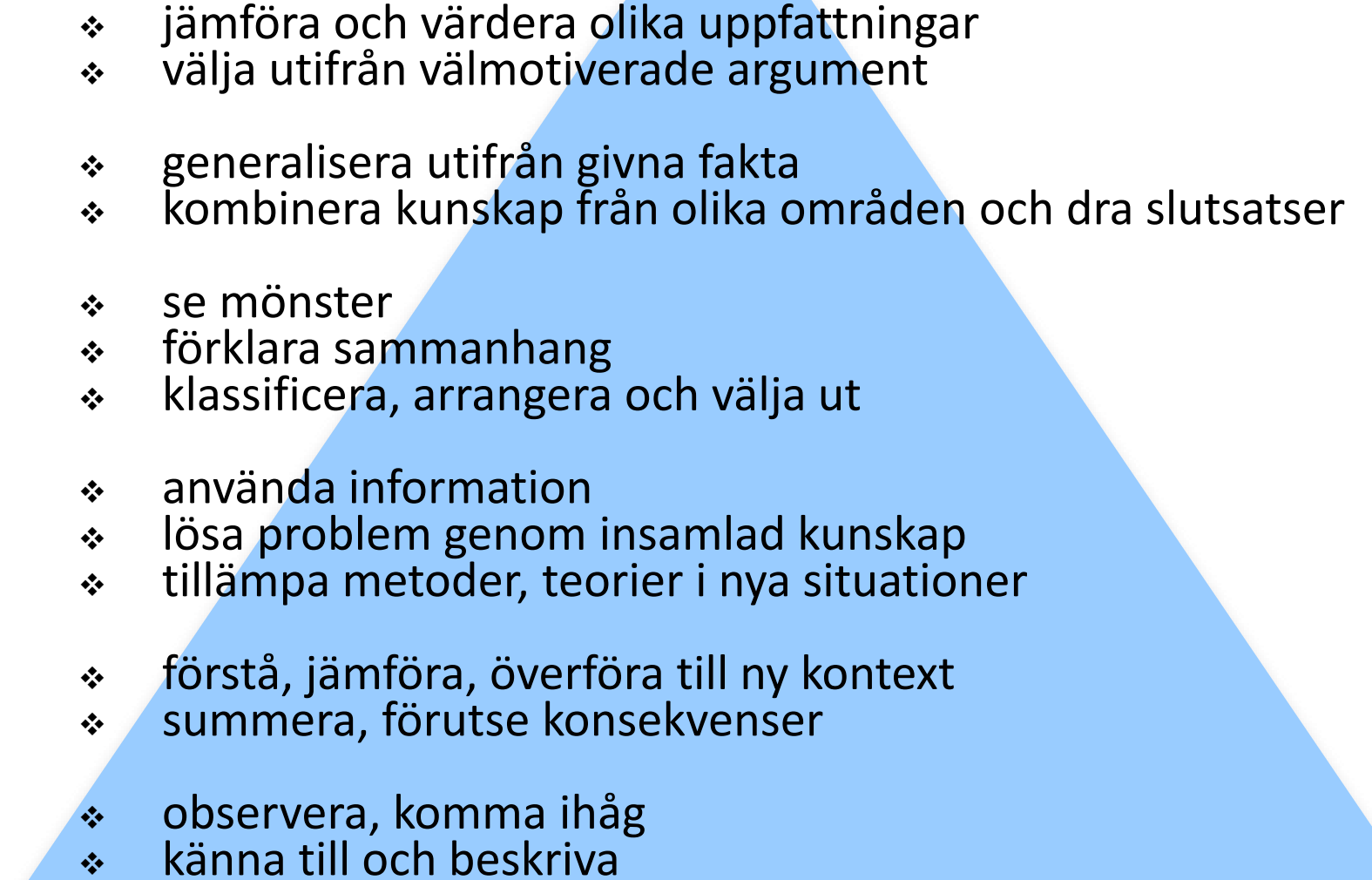
**Konkluderande
mening**



Exempel på stycke (exempel från KTH)

Beställarens och projektörens kunskaper är också betydelsefulla ur förebyggande synpunkt. Viktigt är inte bara valet av material, utan även hur materialet används i byggnaden samt hur det skyddas mot oönskad påverkan från exempelvis fukt, strålning och värme. Olika material ställer mycket olika krav på omgivande konstruktionsdelar. Den som projekterar en byggnad måste känna till och förstå de påverkningar som kan förekomma, såväl inomhus som utomhus, liksom vilka effekter de kan få på konstruktionen.

Blooms taxonomi

- **Värdering**
 - ❖ jämföra och värdera olika uppfattningar
 - ❖ välja utifrån välmotiverade argument
 - **Syntes**
 - ❖ generalisera utifrån givna fakta
 - ❖ kombinera kunskap från olika områden och dra slutsatser
 - **Analys**
 - ❖ se mönster
 - ❖ förklara sammanhang
 - ❖ klassificera, arrangera och välja ut
 - **Tillämpning**
 - ❖ använda information
 - ❖ lösa problem genom insamlad kunskap
 - ❖ tillämpa metoder, teorier i nya situationer
 - **Förståelse**
 - ❖ förstå, jämföra, överföra till ny kontext
 - ❖ summera, förutse konsekvenser
 - **Faktakunskap**
 - ❖ observera, komma ihåg
 - ❖ känna till och beskriva
- 

Skriv argumenterande!

påstående – motivering – bakgrund
bakgrund – påstående – motivering

Ordningen kan variera

Visa på:

Orsak och verkan – *eftersom, det betyder, följderna är, därför...*

Kontraster, olika synvinklar – *men, å andra sidan, däremot...*

Grad av säkerhet – *sannolikt, möjligen, kanske, ibland, det tyder på...*

Meningen: från känt till nytt (exempel från KTH)

Volvo och Renault har tagit fram en elbil, vars drivmedel genereras ur vätgas. Vätet lagras i en 115 liters tank, isolerad och med dubbla väggar, som håller vätet nedkyllt till $-253\text{ }^{\circ}\text{C}$. Vätgasen omvandlas till elenergi i en bränslecell, som vidarebefordrar energin till ett metallhydridbatteri. Batteriet fungerar som mellanlagring för elenergin och driver i sin tur två elmotorer.

Diskutera källor!

- Hurdan är en bra källa?
- Hurdana källor har ni hittat?
- Vad är viktigt att tänka på när ni använder källor?
- Vad finns det för risker när det gäller att använda källor?



Användning av källor

- Använd källor för information som inte är grundläggande, självklar kunskap i ditt ämne.
- Låt aldrig information framstå som din egen om du tagit den från en källa.
- Skilj mellan *referat* (information från källan med dina egna ord) och *citats* (ordagrant ur källan, inom citattecken).
- Använd citat bara om det finns särskild orsak.

Referatteknik

Fokus på sak

Syrorna klassificeras enligt pH-värdet. Ju lägre pH desto aggressivare är syran (BY51 2007, s. 21).

På Finlands breddgrader är energimängden i solens strålning ca 1150 kWh/m² och den teoretiska potentialen för solelektricitet är 1,5 TWh (Asplund et al. 2005).

Fokus på expert

Smith [5, s. 73] konstaterar att värdet kan vara positivt eller negativt. Om det är positivt...

Vad är skillnaden mellan verben *anser*, *påstår*, *hävdar* och *menar*?

Referatteknik

Vad behövs och vad kan strykas?

”I artikeln ”Essentials For A Great Google Ads Campaign” (2020) på webbplatsen Mighty Fine Design Co. framhåller Frank Rodriguez att nyckelorden med jämna mellanrum bör ses över och uppdateras.”

“Rodriguez (2020) framhåller att nyckelorden med jämna mellanrum bör ses över och uppdateras.”

“Nyckelorden bör med jämna mellanrum ses över och uppdateras (Rodriguez 2020)”

Fenomenet afantasi *beskrevs för första gången 1880 av Francis Galton i den vetenskapliga artikeln "Statistics of Mental Imagery"*, men termen afantasi har inte börjat användas förrän 2015.

Undvik plagiering!

För nära litteraturen är man när man:

- bara refererar källan utan att använda den till något
- använder för många citat
- inte tydligt markerar när källorna och när man själv uttalar sig
- inte har mycket analyserande text mellan citat och referat
- är smittad av sina källors språk.

Kolla gärna [Refero - antiplagieringsguide!](#)

Precision i val av ord och uttryck

NN har **fattat/tagit** beslutet att.. (inte *gjort*)

Av/i tabellen framgår (inte *ur*)

Orsaken är.../ Det beror på... (inte *orsaken beror på*)

Vad betyder

likväl?

lika väl?

medan?

emedan?

Använd *Svensk ordbok* (finns bland
MOT-ordböckerna och på
www.svenska.se)

Precision i val av verb

- göra** > tillämpa, implementera, uträtta, utföra, fullgöra, uppfylla, prestera, bygga
- förverkliga** > genomföra, verkställa, fullfölja, utföra, realisera (*förverkliga idéer, drömmar...*)
- gå igenom** > avhandla, dryfta, utreda
- finna** > påvisa, upptäcka
- undersöka** > fastställa, utvärdera, analysera, mäta
- gå upp** > öka, växa, tillta
- gå ner** > minska, sjunka, falla, rasa
- sätta upp** > upprätta, grunda, bilda, anlägga, installera, etablera

Precisa termer – några exempel

- **Förstärkt inlärning** (reinforcement learning)
- ”Den tredje fasen i en **livscykelanalys** (LCA) är **miljöpåverkansbedömningen** (Life Cycle Impact Analysis, LCIA).”
- **Agile:** använd t.ex. agil systemutveckling, agila metoder
- Microgrid > **mikronät** (microgrid)

Precision: undvik påverkan från engelska och finska

Översättningar

liikenne- ja viestintäministeriö > kommunikationsministeriet

asemakaava > detaljplan

myyntivoitto > realisationsvinster

technology > teknik eller teknologi

Särskrivningar: *user name > användarnamn DNS query > DNS-anrop*

Genitivanvändning: *puhelinten valmistus > ~~telefoners tillverkning~~*

”Ursäkta att mitt brev är så långt. Jag hade inte tid att skriva det kortare”.

Winston Churchill (enligt hörsägen)

Koncentration

- Vad är det väsentliga?
- Stryk överflödiga ord. Hur många ord kan ni korta ned följande till?

Eftersom antalet utländska studerande troligtvis kommer att minska väldigt mycket jämfört med i dag så kommer det att bli svårare för finländska studerande att skapa internationella kontakter. (27 ord)

Eftersom antalet utländska studerande sannolikt minskar drastiskt försämras finländska studerandes möjligheter till internationella kontakter. (14 ord)

Hitta det rätta ordet!

*det mål man satt > **det uppställda målet***

*litteratur som finns > **befintlig/tillgänglig/publicerad litteratur***

*på olika håll runtom i världen > **globalt***

Tempus

Inte futurum här!
~~† kapitel 2 kommer~~
~~x att beskrivas...~~

Använd **presens** för att

- i inledningen hänvisa till din text:

Detta kandidatarbete granskar...

- beskriva något som fortfarande existerar (t.ex. en modell) eller en teori som ännu gäller:

*Modellen **används** vid...*

- presentera slutsatserna:

Resultaten tyder på en förändring i...

*Sammantaget visar resultaten att det **finns**...*

Använd **imperfekt** för att

- beskriva genomförandet av slutförd undersökning, testning eller liknande:

Därefter utvecklades en prototyp som...

Mätningarna visade en signifikant skillnad mellan..

Åskådlighet: figurer och tabeller

Figurer = diagram, kartor, ritningar, fotografier etc. **OBS! Använd inte ordet *bild***

Rubrik/text om innehållet placeras

- nedanför figurerna (fot) vanligen med avslutande punkt
- ovanför tabellerna (tak) vanligen utan avslutande punkt.

Figurer och tabeller numreras så att

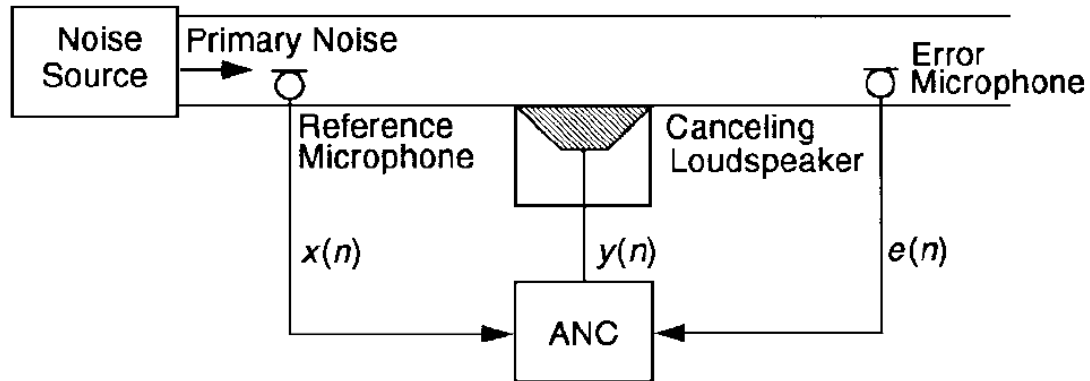
- figurerna får egen numrering: figur 1, figur 2 etc. (olika typer av figurer särskiljs inte)
- tabeller numreras separat: tabell 1, tabell 2 etc.

Ytterligare bör figurer och tabeller

- förses med källa (lånade tabeller och figurer)
- hänvisas till i brödtexten
- helst inte delas på två sidor (omfattande tabeller eller figurer kan placeras i bilaga)

Exempel på figur

...texttexttext.



Figur 1. XXXXXXXXXXXXXXXXXXXXXXXXXXXXXXXXXXXX. Källan

Feedforward ANC bygger på att man får en referens av det störande ljudet innan det framskridit till det ställe där det skall elimineras. **Idén illustreras av figur 1, som** visar aktiv brusreducering i en ventilationstrumma. Principen är dock generell för feedforward ANC-system.

Hänvisa till figurer och tabeller med nummer

Som framgår av figur 1 (liten bokstav)

Av tabell 1/figur 1 framgår att ...

Exemplet i figur 1 illustrerar att ...

Enligt tabell 1 tycks...

Tabell 1/Figur 1 indikerar att...

Skriv inte:

Av figuren nedan/ovan framgår...

Av följande figur framgår...

Tabeller och figurer ska alltid kommenteras/tolkas/förklaras /diskuteras i texten!

Ekvationer – en del av den löpande texten

Bessels ekvation kan skrivas som

$$xy\phi + y\phi + xy = 0 \quad (1)$$

och den indicerande ekvationen

$$(r + n)(r - n) = 0 \quad (2)$$

har en dubbelrot $r = 0$. Den önskade lösningen är i detta fall...

... Utifrån ekvation (2) inser vi att...

Algoritmer och programmeringskoder
< 10 rader - presenteras som ekvationer
> 10 rader presenteras som figurer (benämns *program*, egen numrering)

Åskådlighet med punktuppställningar

Orsakerna är enligt NN

- att marknaden mättas
- att kurserna sjunker
- att räntorna möjligen höjs.

bisatser

Orsakerna är enligt NN

- en mättad **marknad**
- sjunkande **kurser**
- en möjlig **räntehöjning**.

substantiv

Använd punktuppställningar när du 1) vill göra en uppräknig särskilt tydlig **eller** 2) när en uppräknig blir för lång för att fungera i en mening.

Använd inte för mycket punktuppställningar!

Använd hjälpmedel!

Lista finns på MyCourses: *Övrigt material / Vetenskapligt skrivande – länkar och material*

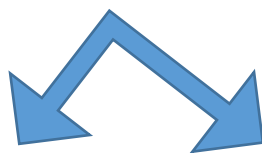
Se till att *åtminstone* bli bekant med:

- svenska.se
- Tera termbank
- MOT-ordböckerna eller andra bra ordböcker

Kommande händelser i seminariet

7.3 Deadline version 2

15.3 Textverkstad 1



Verkstad för dem som skriver på **svenska**:

- Respons på version 2
- (Sam)arbete med texterna
- På plats (vid behov även Zoom)

Verkstad för dem som skriver på **engelska**:

- Respons på den engelska texten
- På Zoom (du bör ha anmält dig)

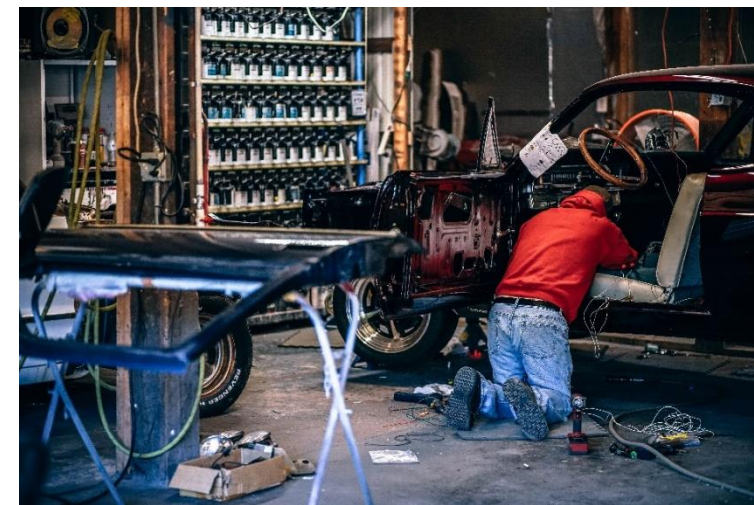


Bild: Pexels.com, Creative Commons CC0

Nytt: Info om sammandrag ges på Muntlig framställning.

Videor om sammandrag som mognadsprov finns på [MyCourses](#).

Vi rekommenderar svensk textverkstad 2 för mognadsproven!