



Aalto-yliopisto  
Sähkötekniikan  
korkeakoulu

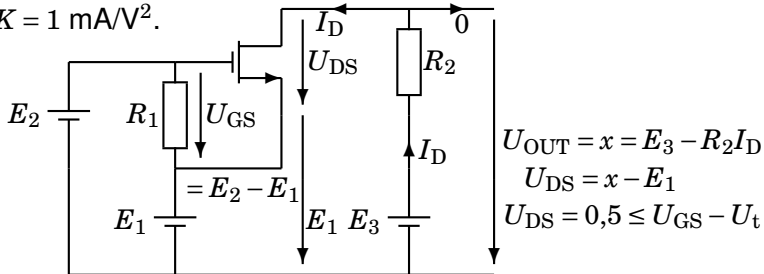
# Sähkötekniikka ja elektroniikka

Kimmo Silvonen (X)

16.11.2022

## Kotitehtävä 8.

Laske jännite  $U_{OUT}$ , kun  $E_1 = 1$  V. Tällä  $E_1$ :n arvolla FET toimii triodi-alueella.  $E_2 = 5$  V,  $E_3 = 3,25$  V,  $R_1 = 10$  k $\Omega$ ,  $R_2 = 1$  k $\Omega$ ,  $U_t = 2$  V,  $K = 1$  mA/V<sup>2</sup>.



$$I_D = K[2(U_{GS} - U_t)U_{DS} - U_{DS}^2] \quad (1)$$

$$x^2 - 7x + 8,25 = 0 \Rightarrow U_{OUT} = x = 1,5 \text{ V} \quad (2)$$

Logiikkatasonmuunnin ( $E_2 \rightarrow E_3$ , vrt. luento) kielletyllä alueella:  $U_{IN} = E_1$  on liian suuri nollatilaan, mutta liian pieni ykköseksi.

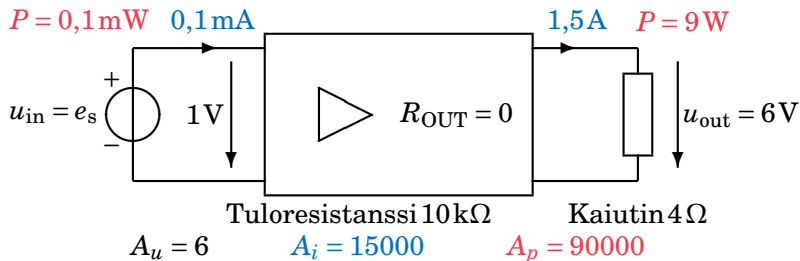
# Operaatiovahvistin *Operational Amplifier*

Opva *Opa(mp)* 16.11.2022.

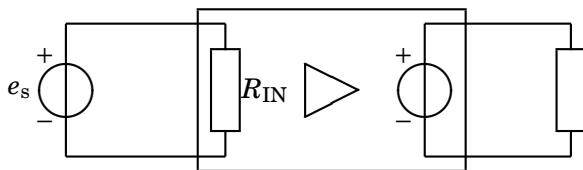
- ▶ Ideaalivahvistin elektroniikan peruslohkona
- ▶ Takaisinkytkentä
- ▶ Operaatiovahvistin vahvistaa signaalin amplitudia (jännite)
- ▶ Sovelluksia, helppo ja hyvä yleistyökalu!
- ▶ Laskusäännöt: 0 0 0
- ▶ Laskuesimerkkejä
- ▶ Invertoiva ja ei-invertoiva vahvistin
- ▶ Teoria vs. käytäntö
- ▶ Epäideaalisuuksia

# Signaalin vahvistaminen, esim: kuulokeliitettä ( $e_s$ ) → kaiutin

Lukuarvot vain esimerkkinä, alinna sijaiskytkentä eli piirimalli

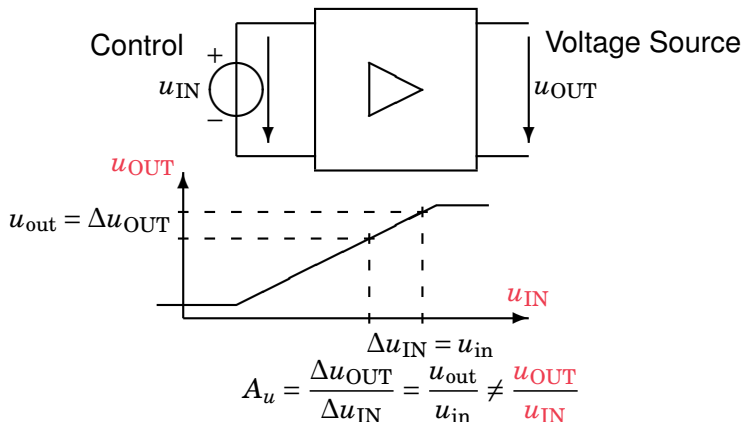


Esim. Operaatiovahvistin + virtavahvistimeksi tehotransistorit (yllä)



# Ideaalinen jännitevahvistin (VCVS)

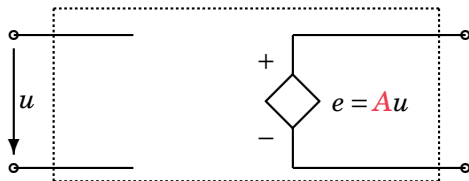
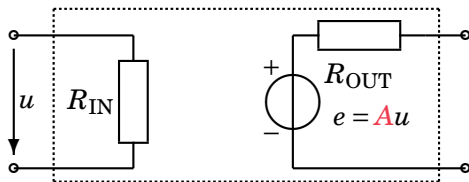
Voltage-Controlled Voltage Source, Voltage Amplifier



Tässä  $\Delta$  viittaa  $u$ :n muuttumiseen ajan funktiona! Vahvistus  $A_u$  kohdistuu muutokseen  $u_{in} = \Delta u_{IN}$ , ei suuruuteen  $u_{IN}$  (case!).

# Jänniteohjattu jännitelähde (VCVS)

Alinna amerikkalainen symboli ja ideaaliset resistanssit  $R_{IN} = \infty$ ,  $R_{OUT} = 0$



$$R_{IN} \approx \infty$$

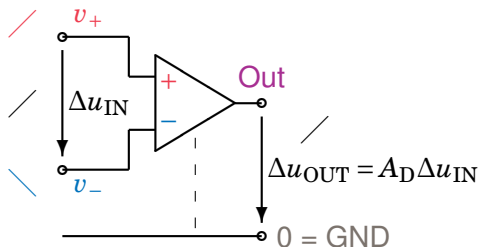
$$R_{OUT} \approx 0$$

# Differentiaalivahvistin *Differential Amplifier*

Kuvassa kellova symmetrinen tulo, epäsymmetrinen (yksipäinen) lähtö

Kotitehtävässä on päinvastainen tilanne: lähtö on maasta erotettu.

Jos  $v_+$  kasvaa tai  $v_-$  pienenee,  $\Delta u_{IN}$  ja  $\Delta u_{OUT}$  kasvavat:

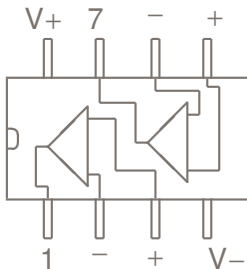
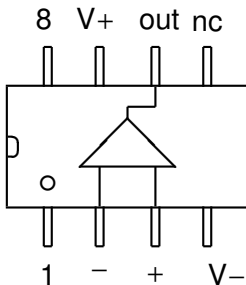
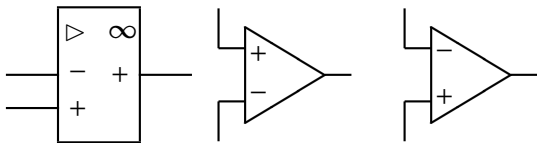


Tässä  $\Delta$  viittaa potentiaalieroon kahden solmun välillä — sen voisi itsestäänselvytenä jättää poisikin!

APLAC labrassa: OPAMP Nimi + - Out 0 = GND \$ IDEAL

# Operaatiovahvistin, DIL-kotelo (DIP), IC

Mikropiiri (päättä), myös kaksikko (*dual*), nc = not connected, DC:  $V_+$  ja  $V_-$





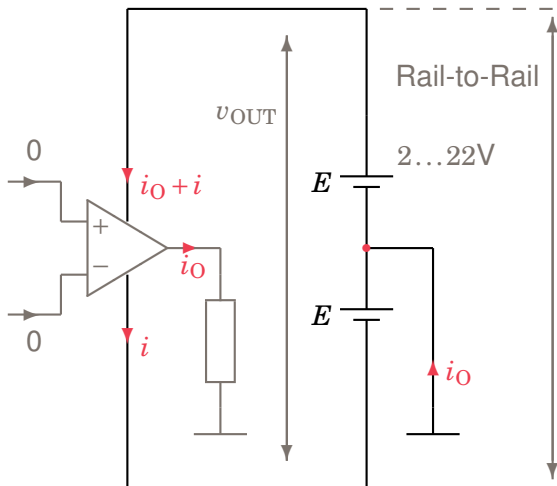
# Taustaa ja sovelluksia

*Background and Applications, Wikipedia: Operational amplifier*

- ▶ Analogiaelektroniiikan yleistyökalu,  $\mu$ A702 IC 1963
- ▶ Fairchild Semiconductor (Sherman Fairchild, Fokker F-27, ks. Wikipedia)
- ▶ Fairchild  $\rightarrow$  Intel  $\rightarrow$  mikroprosessorin  $\mu$
- ▶ Signaalin vahvistaminen ja muokkaaminen
- ▶ Haluttujen tai ei-toivottujen signaalien suodatus
- ▶ Jännitteenregulointipiirin osana
- ▶ Audiosignaalien käsittely, mm. sävynsäätö
- ▶ Mittaus- ja säätöjärjestelmät, instrumentointi
- ▶ A/D- ja D/A-muunnos, anturien liitäntä
- ▶ Digitaalisten järjestelmien liitäntä ulkomaailmaan, maailma mokoma on yhä analoginen!

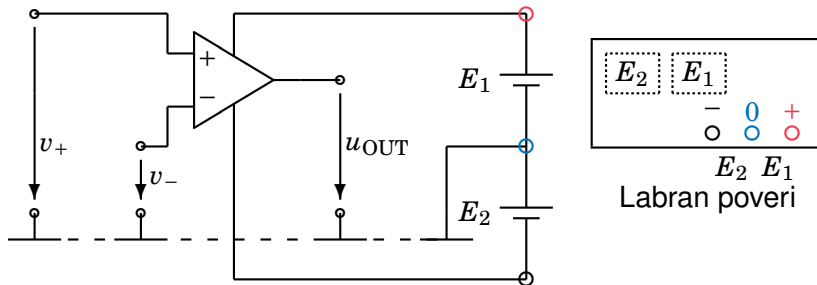
# Kaksipuolinen syöttöjännite *DC Supply Voltage*

Elektroniikkapiirit tarvitsevat tasajännitelähteen!



# Toimintaperiaate, liitännät

Differentiaalinen tulojännite on nolla! Ääretön raakavahvistus säädetään pienemmäksi vastuksilla (negatiivinen takaisinkytkentä).



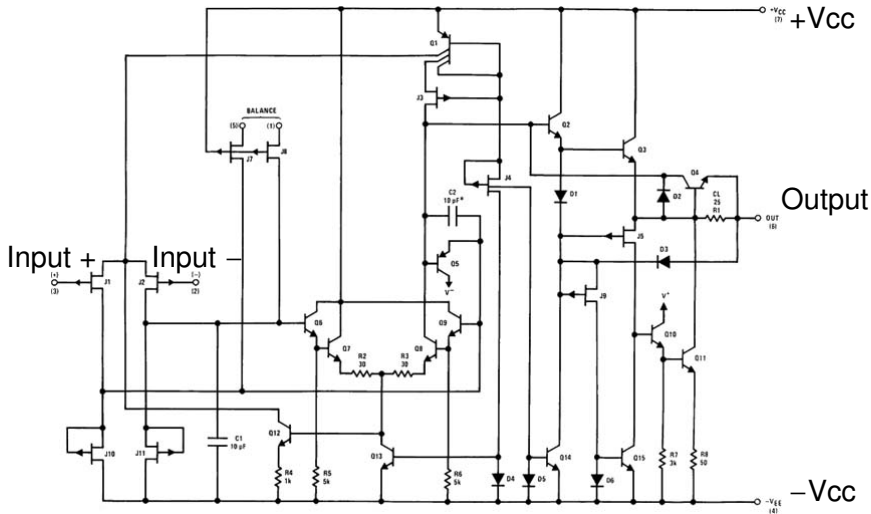
$$u_{OUT} = A \cdot \underbrace{(v_+ - v_-)}_{\Delta u = \Delta u_{IN} = u_D}$$

$$u_{OUT} = \infty \cdot 0$$

Maapisteet ovat aina yhteen liitettyjä! Labrassa opva saa käyttövoimansa piirilevyn sisäisen johdotuksen kautta reunaliittimistä!

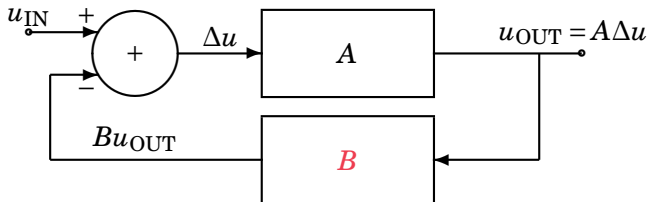
# Operaatiovahvistimen sisäinen rakenne LF356

Sisäistä rakennetta (JFET & BJT) ei käytännössä tarvitse tuntea!



# Negatiivinen takaisinkytkenta *NFB*

Kokeile itse alinna olevia lukuarvoja! *Negative Feedback Example*



$$u_{\text{OUT}} = A \overbrace{(u_{\text{IN}} - Bu_{\text{OUT}})}^{\Delta u}$$

$$u_{\text{OUT}} = \frac{A}{1 + AB} u_{\text{IN}}$$

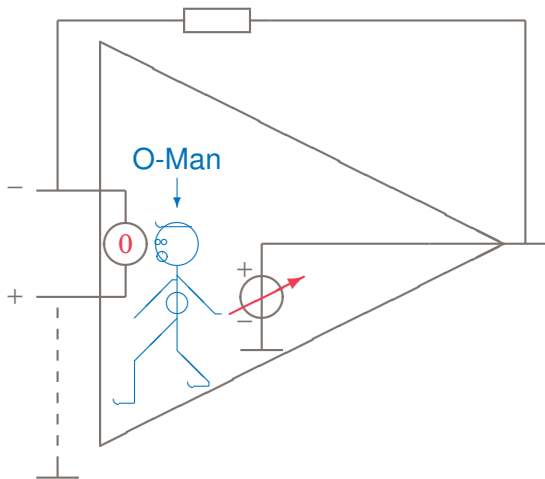
$$A \rightarrow \infty \Rightarrow u_{\text{OUT}} \rightarrow \frac{1}{B} u_{\text{IN}} \ \& \ \Delta u \rightarrow 0$$

Esim.  $u_{\text{IN}} = 1$  ja  $B = \frac{1}{10}$

$A = 1, 10, 100, 1000, \dots$

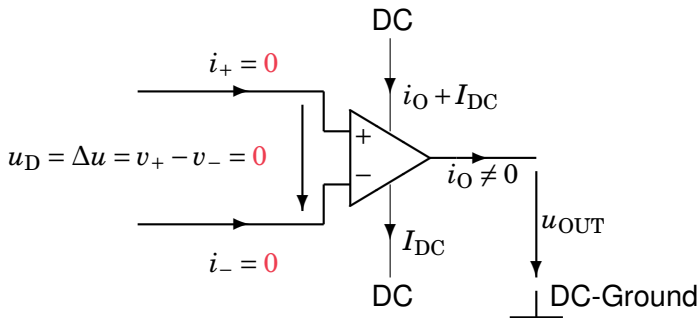
# Operaatiovahvistinmies *(just a stupid joke)*

©X, credits to the LCs, Horowitz and Hill



# Operaatiovahvistimen laskusäännöt

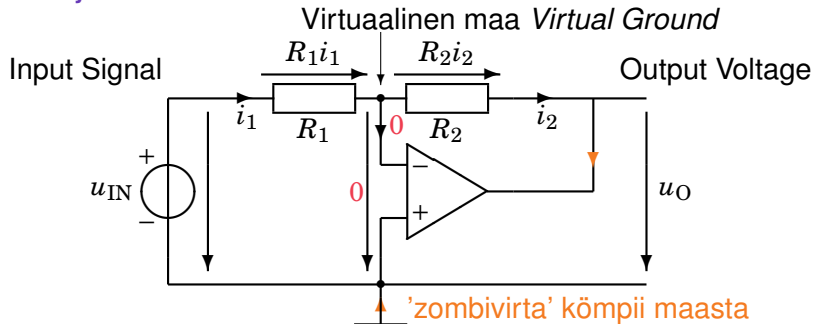
*Ideal Operational Amplifier, Simple Rules — couldn't be much simpler!*



Huomaa, että jännitenuoli, tässä esim. nuoli  $u_{OUT}$ , **ei koskaan** tarkoita johdinta!!!

# Invertoiva vahvistin *Inverting Amplifier*

## Sovelluskytkentä



$$i_1 = \frac{u_{IN} - 0}{R_1} \quad i_1 = i_2 \quad i_2 = \frac{0 - u_O}{R_2}$$

$$\frac{u_{IN}}{R_1} = -\frac{u_O}{R_2} \Rightarrow \frac{u_O}{u_{IN}} = -\frac{R_2}{R_1}$$



# Kaksi vaihtoehtoista laskutapaa

Kuva ed. sivulla, laskareissa molemmat laskutavat. *Two Alternative Ways:*

1. Jännite- ja silmukayhtälöt (KJL, vrt. muut laskuharjoitukset)

$$-u_{IN} + R_1 i_1 + 0 = 0$$

$$-0 + R_2 i_2 + u_O = 0$$

$$i_1 = i_2$$

2. Virta- ja solmuyhtälöt (KCL, tässä hyvin suositeltava!)

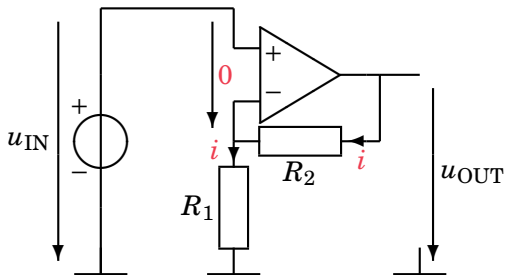
$$i_1 = \frac{u_{IN} - 0}{R_1}$$

$$i_2 = \frac{0 - u_O}{R_2}$$

$$i_1 = i_2$$

# Ei-invertoiva vahvistin *Non-Inverting Amp.*

Yleinen sovelluskytkentä *Another Recommended Application*



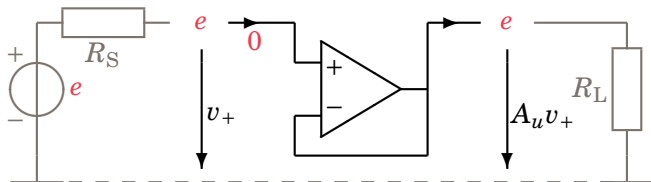
$$-u_{IN} + 0 + R_1 i = 0 \Rightarrow i = \frac{u_{IN}}{R_1}$$

$$-R_1 i - R_2 i + u_{OUT} = 0$$

$$\frac{u_{OUT}}{u_{IN}} = 1 + \frac{R_2}{R_1}$$

# Jännitteenseuraaja, puskurivahvistin

Yet another: Voltage Follower, Buffer

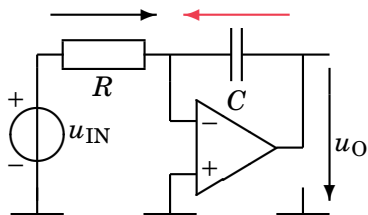


$$e \cdot \underbrace{\frac{R_{IN}}{R_S + R_{IN}}}_{v_+ = e} \cdot \overbrace{1}^{A_u = 1} \cdot \underbrace{\frac{R_L}{R_{OUT} + R_L}}_1 = u_{OUT}$$

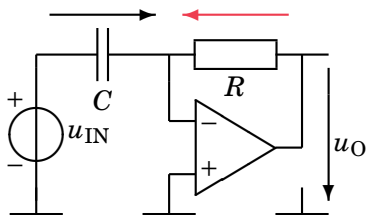
$R_S \ll R_{IN}$                        $R_{OUT} \ll R_L$

# Integraattori vs. derivaattori

Signaalinkäsittelyssä, katso myös Wikipediasta: *'Analog Computer'*



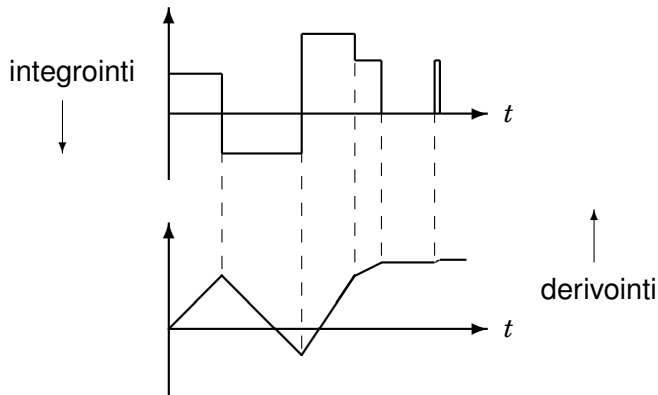
$$u_O(t) = -\frac{1}{RC} \int_{t_1}^t u_{IN}(t) dt + u_O(t_1)$$



$$u_O(t) = -RC \frac{du_{IN}}{dt}$$

# Signaalin integrointi ja derivointi

Myös aaltomuodon muokkaus *Integration vs. Derivation*



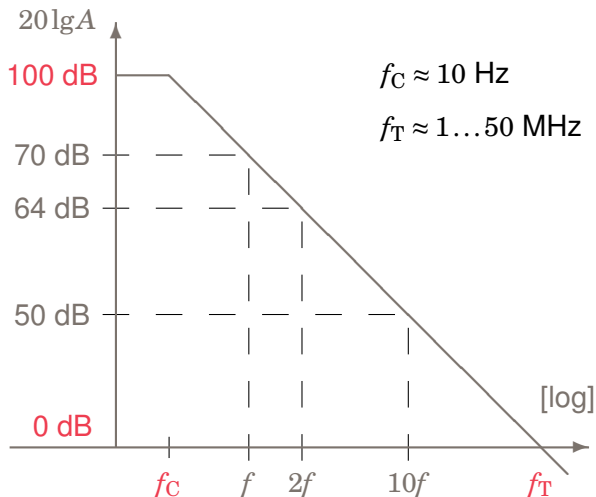
# Ideaalinen vs. käytännön operaatiovahvistin

Tyypillisiä arvoja. *Ideal vs. Typical Characteristics*

Suure	Ideaalinen	Tyypillisesti
$R_{IN}$	$\infty$	2 M $\Omega$ ... 1 T $\Omega$ BJT      JFET
$R_{OUT}$	0	100 $\Omega$
$A = \frac{u_{OUT}}{u_D}$	$\infty$	$10^5$
$u_D = v_+ - v_-$	0	< 100 $\mu$ V
$i_+$	0	< 100 nA
$i_-$	0	< 100 nA

# Yksikkövahvistuksen rajataajuus ja GBP

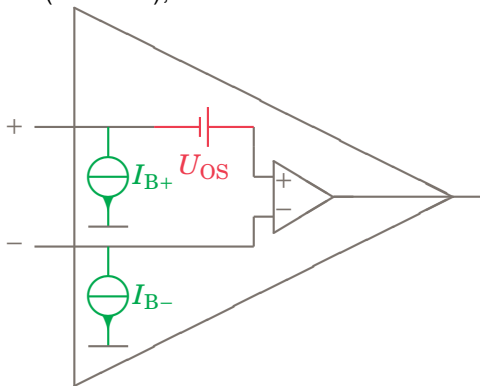
Gain-Bandwidth Product, Slope: 6 dB/octave, 20 dB/decade



# Offset-jännite (nollatason siirtymä) ja bias- eli esivirta

Vrt. laboratoriotyön epätarkka DC- vs. tarkka AC-jännitevahvistus!

Jos mittaat labrassa jännitevahvistuksen esim. arvoilla  $u_{IN} = +0,5 \text{ V}$  ja  $u_{IN} = -0,5 \text{ V}$  (tai  $\pm 1 \text{ V}$ ), saat vahvistusten keskiarvoksi tasan  $-\frac{R_2}{R_1}$ .

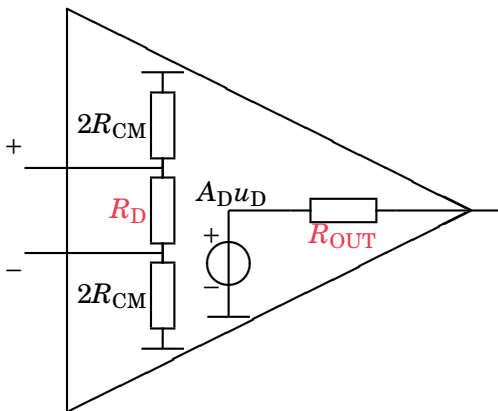


$$|U_{OS}| \leq 5 \text{ mV} \quad I_{B-} \approx I_{B+} \leq 100 \text{ nA} \quad I_{OS} = |I_{B-} - I_{B+}| \leq 10 \text{ nA}$$



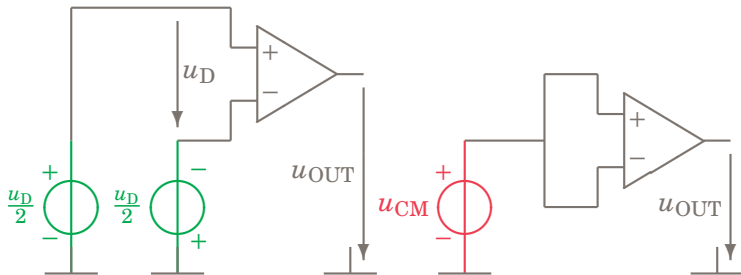
# Tulo- ja lähtöresistanssi *Input and Output Resistance*

Yleensä tässä yhteydessä merkityksetömiä! *Often negligible in practice*



# Yhteismuodon vaimennus, CMRR

*Common Mode Rejection Ratio*, ideaalisella muuntajalla se olisi  $\infty!$



$$A = A_D = u_{OUT}/u_D \approx 100 \text{ dB}$$

$$A_{CM} = u_{OUT}/u_{CM} \approx 20 \text{ dB}$$

$$CMRR = A_D/A_{CM} \approx 80 \text{ dB}$$

# Ensi kerralla; tehollähteet eli poverit

Ensi viikolla on kurssin viimeinen ja ehkä hyödyllisin luento, joka käsittelee povereita eli erityisesti elektroniikan tasajännitelähteitä kuten "verkkolaitteita": lineaariset tehollähteet, hakkuritehollähteet ja jäähtytyksen mitoittaminen. Lineaariregulaattori:

