



Aalto-yliopisto
Sähkötekniikan
korkeakoulu

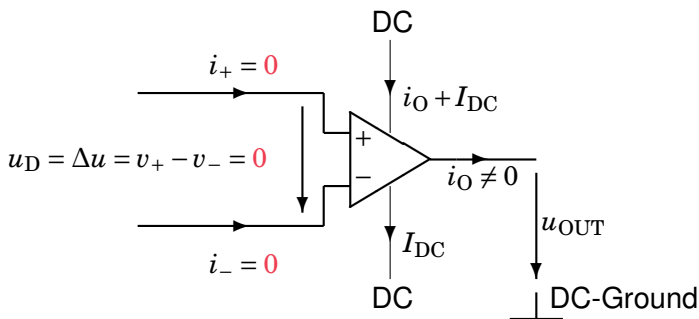
Sähkötekniikka ja elektroniikka

Kimmo Silvonen (X)

14.–16.11.2022

Laskuharjoitus 9. Operaatiovahvistin Opva, Opa, OA

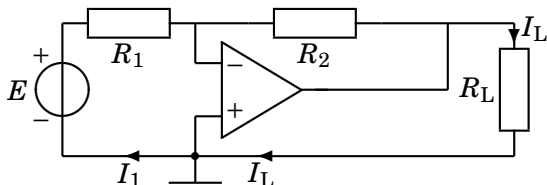
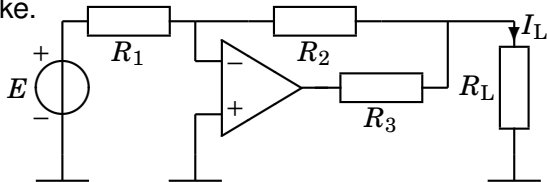
Laskusäännöt; kolme muistettavaa lukua: 0 0 0



91. Invertoiva vahvistin

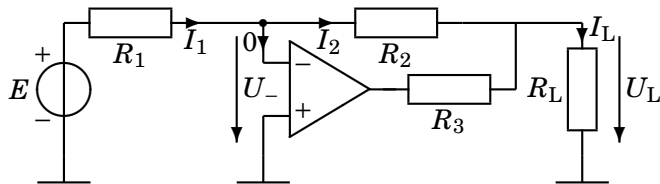
R_3 ei ole toiminnan kannalta oleellinen (pikemminkin päinvastoin)

Laske virta I_L . $E = 1 \text{ V}$, $R_1 = 10 \text{ k}\Omega$, $R_2 = 47 \text{ k}\Omega$, $R_3 = 100 \text{ }\Omega$,
 $R_L = 1000 \text{ }\Omega$. E voisi olla esim. "linjatasoinen" audio-liitäntä ja R_L
kuuloke.



Solmumenetelmä, KCL

KJL: E, R_1, U_- & U_-, R_2, R_L



$$I_1 = \frac{E - U_-}{R_1} = \frac{E}{R_1} \quad (1)$$

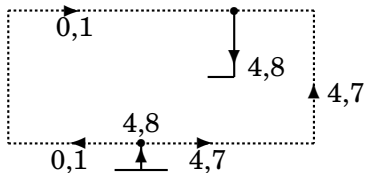
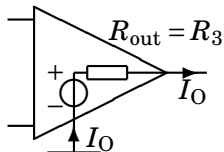
$$I_1 = I_2 = \frac{U_- - U_L}{R_2} = -\frac{U_L}{R_2} \quad (2)$$

$$\Rightarrow U_L = -R_2 I_2 = -\frac{R_2}{R_1} E \quad (3)$$

$$I_L = \frac{-\frac{R_2}{R_1} E}{R_L} = -4,7 \text{ mA} \quad (4)$$

Virtatasapaino: virrat milliampeereina

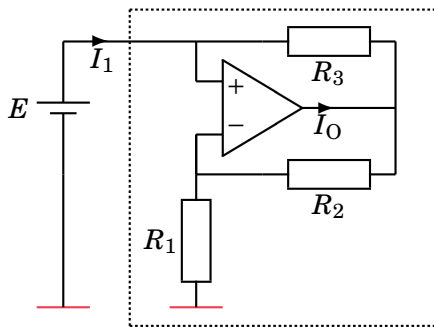
R_3 voisi olla lähtöliitännän sisäinen vastus



92. Negatiivinen resistanssi

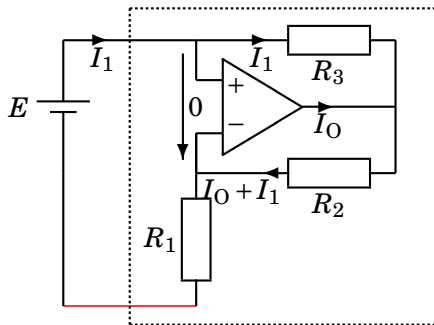
Maapisteevät aina yhteen liitettyjä, mutta aina niitä ei kytketä maahan.

Laske virrat I_0 ja I_1 . $R_1 = 1 \text{ k}\Omega$, $R_2 = 2 \text{ k}\Omega$, $R_3 = 5 \text{ k}\Omega$, $E = 1 \text{ V}$.



Silmukkamenetelmä, KJL

KJL ja KCL ovat aina vaihtokelpoiset



$$-E + 0 + R_1(I_O + I_1) = 0 \Rightarrow (I_O + I_1) = \frac{E}{R_1} \quad (5)$$

$$-E + R_3 I_1 + \underbrace{(R_2 + R_1)}_{\frac{E}{R_1}} (I_O + I_1) = 0 \Rightarrow I_1 = \quad (6)$$

Toiminta ei ole energiaperiaatteen vastaista

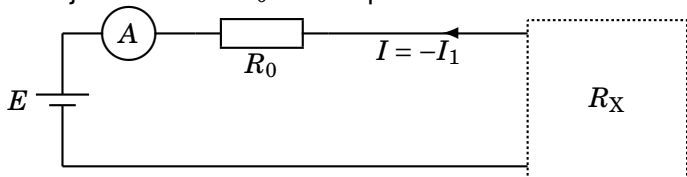
Opva vaatii käyttövoimaa

$$I_1 = \frac{E - E \frac{R_1 + R_2}{R_1}}{R_3} = \frac{E}{-\frac{R_1 R_2}{R_2}} = -0,4 \text{ mA} \quad (7)$$

$$R_X = \frac{E}{I_1} = -\frac{R_1 R_3}{R_2} \quad (8)$$

$$I_0 = \frac{E}{R_1} - I_1 = 1,4 \text{ mA} \quad (9)$$

Virtamittari ja lisävastus R_0 "virran pienentämiseksi":

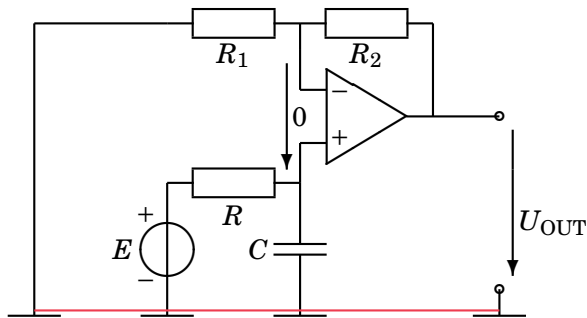


$$I = -\frac{E}{R_0 + R_X} = \frac{E}{\frac{R_1 R_2}{R_2} - R_0} \quad (10)$$

93. Laske alipäästösuodattimen siirtofunktio $\frac{U_{OUT}}{E}(j\omega)$

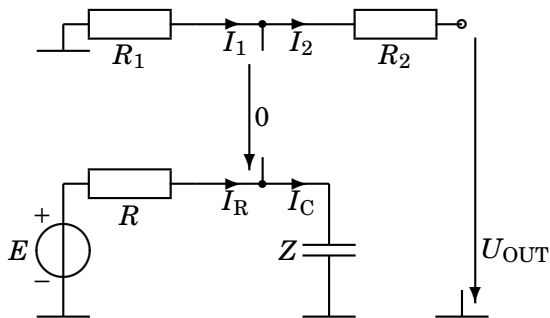
Silmukat: E, R, C & $R_1, 0, R, E$ & $E, R, 0, R_2, U_{OUT}$

$R = 1 \Omega$, $R_1 = 1 \Omega$, $R_2 = 9R_1$, $C = 1 \text{ F}$. Laske U_{OUT} , jos vaikka $E = 1$.
 U_{OUT} on suoraan verrannollinen signaalijännitteeseen E .



KCL on parempi

Yksinkertaiset virtayhtälöt



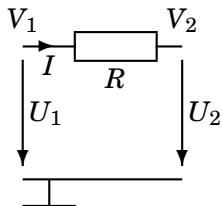
$$I_1 = I_2 \quad (11)$$

$$I_R = I_C \quad (12)$$

$$Z = \frac{1}{j\omega C} \quad (13)$$

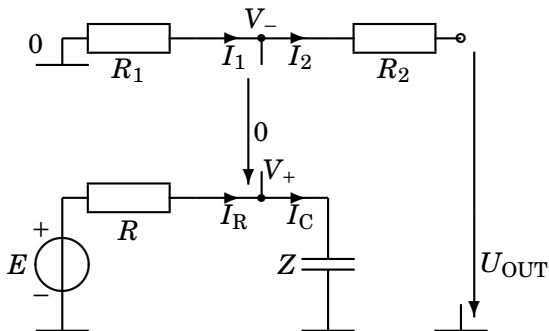
Simulointiohjelmien ydin

Alin johdin voi olla mikä tahansa jännitteille yhteinen piste, yleensä maa



$$I = \frac{U_1 - U_2}{R} = \frac{V_1 - V_2}{R} \quad (14)$$

Yhtälöt potentiaalien avulla; maa on nollapotentiaali



$$I_1 = \frac{0 - V_-}{R_1} = \frac{V_- - U_{OUT}}{R_2} = I_2 \quad (15)$$

$$I_R = \frac{E - V_+}{R} = \frac{V_+ - 0}{Z} = I_C \quad (16)$$

Siirtofunktio

$$\frac{U_{\text{OUT}}}{R_2} = \frac{V_-}{R_2} + \frac{V_-}{R_1} \Rightarrow U_{\text{OUT}} = \left(1 + \frac{R_2}{R_1}\right) V_- \quad (17)$$

$$\frac{E}{R} = \frac{V_+}{R} + \frac{V_+}{Z} \Rightarrow V_+ = \frac{\frac{E}{R}}{\frac{1}{R} + \frac{1}{Z}} = \frac{1}{1 + \frac{R}{Z}} E \quad (18)$$

$$V_+ = V_- \Rightarrow U_{\text{OUT}} = \left(1 + \frac{R_2}{R_1}\right) \frac{1}{1 + \frac{R}{Z}} E \quad (19)$$

$$\frac{U_{\text{OUT}}}{E} = \frac{1 + \frac{R_2}{R_1}}{1 + \frac{R}{Z}} \quad (20)$$

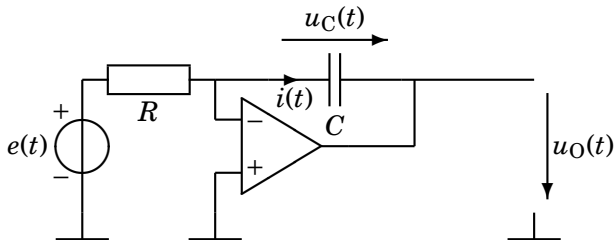
$$\frac{U_{\text{OUT}}}{E}(j\omega) = \frac{1 + \frac{R_2}{R_1}}{1 + j\omega CR} \quad (21)$$

94. Laske piirin lähtöjännite $u_O(t)$

kun $e(t) = \hat{e} \cdot \sin \omega t$ V, $\hat{e} = 1$ V, $\omega = 10 \frac{\text{rad}}{\text{s}}$, $R = 10 \text{ k}\Omega$, $C = 1 \mu\text{F}$, $u_C(0) = 0$

Kondensaattorin jännite on muotoa (Kako 12):

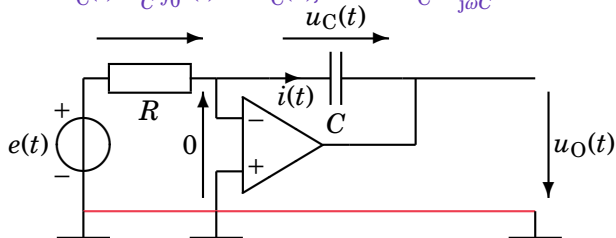
$$u_C(t) = \frac{1}{C} \int_0^t i(t) dt + u_C(0)$$



$$\int_{\alpha}^{\beta} \sin \omega t dt = \frac{1}{\omega} (-\cos \omega t) \Big|_{\alpha}^{\beta} = \frac{1}{\omega} (\cos \alpha - \cos \beta) \quad (22)$$

Integraattori toimii ajan eikä taajuuden funktiona

Oma valinta: $u_C(t) = \frac{1}{C} \int_0^t i(t) dt + u_C(0)$, ei siis $U_C = \frac{1}{j\omega C} I$



$$-e + Ri - 0 = 0 \Rightarrow i = \quad (23)$$

$$0 + u_C + u_O = 0 \Rightarrow u_O = -u_C = -\left(\frac{1}{C} \int_0^t i(t) dt + u_C(0)\right) \quad (24)$$

$$u_O = -u_C = -\frac{1}{C} \int_0^t \frac{\hat{e} \cdot \sin \omega t}{R} dt = -\frac{\hat{e}}{RC} \int_0^t \frac{1}{\omega} (-\cos \omega t) \quad (25)$$

$$u_O = \frac{\hat{e}}{\omega CR} (\cos \omega t - 1) \quad (26)$$