

Capteur de force en S ultra-miniature



Points forts

- ➔ Haute précision
- ➔ Ultra miniature : 19mm de hauteur
- ➔ Butée mécanique intégrée
- ➔ Traction et compression

Applications

- ➔ Aéronautique et spatial
- ➔ Bancs d'essais
- ➔ Machines spéciales
- ➔ Automobile

Le modèle FSB100 est un capteur de force ultra-miniature unique. Il est conçu à partir d'un corps d'éprouve de type « S » en aluminium ou acier inoxydable et d'une technologie éprouvée de jauges d'extensométrie. Il est conçu pour mesurer les faibles efforts de 0.1 à 500N et intègre en standard des butées mécaniques en traction et compression le protégeant contre les surcharges accidentelles. Il est particulièrement recommandé pour les applications exigeant une très haute précision et où l'espace est limité. Doté de 2 taraudages M3x0.5, sa mise en œuvre est simple. Pour des gammes supérieures, reportez vous au modèle FSB410.

Spécifications Techniques

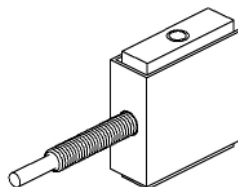
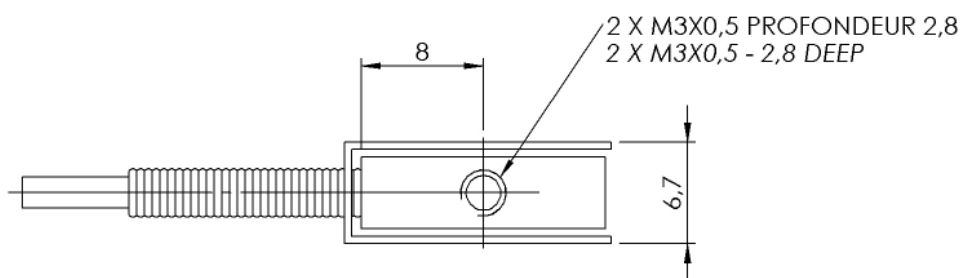
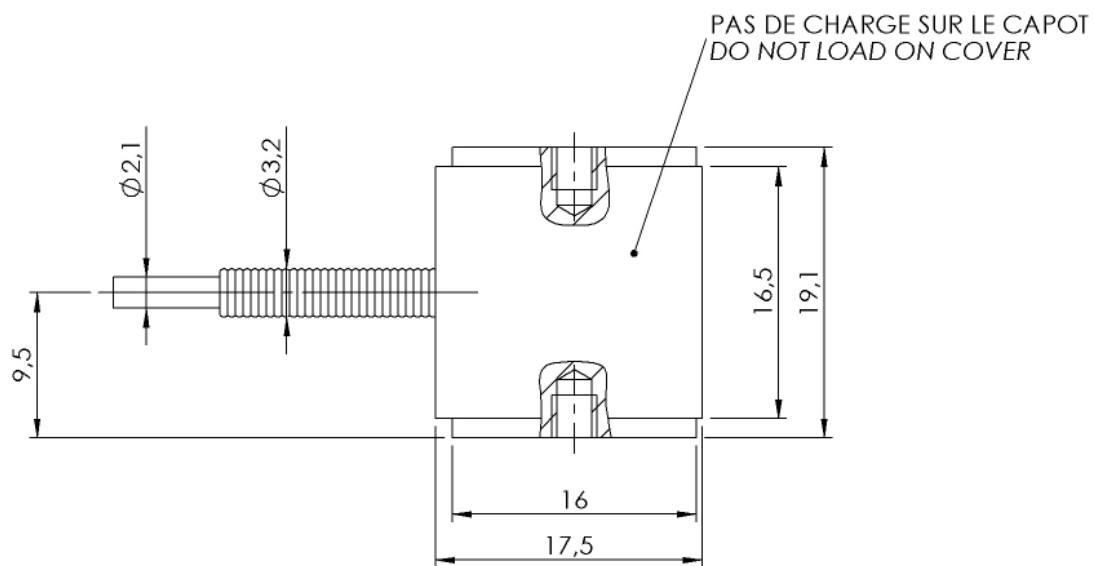
Etendue de mesure (EM)	0.1N ; 0.2N ; 0.5N ; 1N ; 2N ; 5N ; 1daN ; 2daN ; 5daN ; 10daN ; 20daN ; 50daN
Type	Traction / Compression
Surcharge	1000% EM; 200% EM en Traction (gammes 20 et 50daN)
Protection contre les surcharges	Butée mécanique en traction et compression
Non linéarité	±0.1% EM
Hystérésis	±0.1% EM
Non-répétabilité	±0.05% EM
Tension d'alimentation	10Vdc stabilisée et régulée
Signal à 0%EM	±3% EM, ±5% pour gammes 0.1 et 0.2N (taraudages dans l'axe horizontal)
Sensibilité pour la gamme 0.1 N	0.5mV/V
Sensibilité pour la gamme 0.2 N	1mV/V
Sensibilité pour les gammes > 0.2 N	2mV/V
Impédance d'entrée pour EM < 5N	1000 Ohms
Impédance d'entrée pour gammes > = 5N	350 Ohms
Impédance de sortie pour EM < 5N	1000 Ohms

Spécifications Techniques



Impédance de sortie pour EM > = 5N	350 Ohms
Consommation sous U nominale	< 30mA
Température de compensation	+15 à +70°C
Dérive thermique du zéro	±0,018% EM/°C
Dérive thermique de la sensibilité	±0,036% EM/°C
Température d'utilisation	-50 à +90°C
Connexion électrique	Câble blindé silicone 4 conducteurs AWG29
Connexion mécanique	M3x0.5 femelle
Matière	Aluminium (0.1N - 5daN) ; Acier inoxydable (10 - 50daN)
Déflexion	0.07 à 0.13mm
Masse	9g
Technologie	Jauges d'extensométrie collées
Services	Services Option : Certificat d'étalonnage

Codification Produit

Capteur de force en S ultra-miniature	FSB10	1	A	1N	TC	03	09/1.5m	B	6	
Signal de sortie										
	mV/V		1							
Matière										
	Aluminium (0.1N - 5daN)		A							
	Acier inoxydable (10 - 50daN)		S							
Etendue de mesure										
	Exemple			1N						
Type										
	Traction / Compression				TC					
Connexion mécanique										
	M3x0.5 femelle					03				
Connexion électrique										
	Câble blindé silicone 4 conducteurs AWG29						09/1.5m			
Température de compensation										
	+15 à +70°C							B		
Non linéarité										
	±0.1% EM								6	



DIMENSIONS : mm

	CABLE BLINDE SILICONE 4 CONDUCTEURS AWG29		
	+ALIMENTATION	ROUGE	
	+MESURE	VERT	
	- ALIMENTATION	NOIR	
	-MESURE	BLANC	
	TRESSE	FLOTTANTE	



T.E.I.
TECHNOLOGIES ET EQUIPEMENTS INDUSTRIELS
16 Rue Porte à Bateaux - 27540 Ivry-la-Bataille - FRANCE
Tel : 33 (0)2 32 22 35 03 - Fax : 33 (0)2 32 36 93 08
www.tei.fr - infos@tei.fr

Représenté par:

