

- <https://stek.fi/perustietoa-sahkosta/sahkojarjestelmat/pistorasiat/>



## Pistotulpan ja pistorasian yhteensopivuus

# Laskutyypit

- Johtimen kuormitus
- Syötön automaattinen poiskytkentä

# Johtimen kuormitus

1. Johtimesta tarvittava teho (=virta), esim. johtimen päähän tulevan laitteen teho
2. Valitse suojalaite, joka kestää tarvittavan tehon (=virran)
3. Mitoita johto niin, että sen kuormitettavuus on suurempi kuin suojalaitteen maksimikuormitus

Eli ideana on, että suojalaite on ”herkempi” kuin johtimen kestävä maksimikuormitus

# Johtimen kuormitus - korjauskertoimet

- Referenssiasennustapa
- Johtimien määrä
- Ympäristön lämpötila

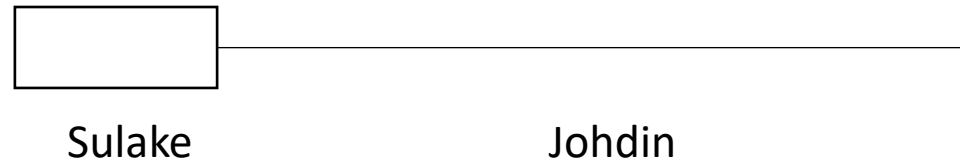
# Syötön automaattinen poiskytkentä

1. Laske oikosulkuimpedanssi keskuksella oikosulkuvirrasta
2. Lisää tähän nousu- ja ryhmäjohtojen impedanssi (**x 2**, sillä virta myös palaa takaisin)
3. Varmista, että suojaus toimii

Ideana on, että pienin mahdollinen oikosulkuvirta on riittävä laukaisemaan suojauksen.

Kuormitus

1. Kolmivaiheinen **AXMK** 4x16 -tyyppinen kaapeli asennetaan **putkeen** tehtaan **seinälle** ympäristöön jonka **korkein lämpötila on 55°C**. Paljonko johtoa voidaan kuormittaa ja millainen gG-tyypin sulake tarvitaan suojaamaan johtoa?

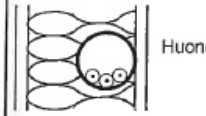
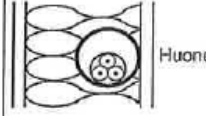
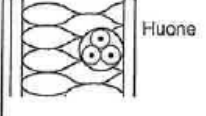
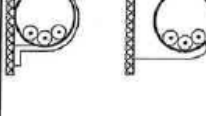
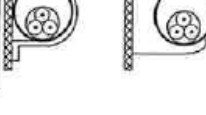

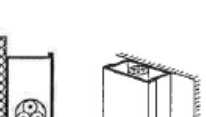



"Sulakkeen nimellisvirta" < johtimen kuormitettavuus

HUOM. Kuvien tarkoituksena ei ole esittää tiettyä tuotetta tai asennuskäytäntöä, vaan niiden tarkoitus on kuvata esiteltyä asennustapaa.

Kaapelin tyyppi alkaa A:lla, joten siinä on alumiinijohtimet, ja tyyppikoodi sisältää kirjaimen X, joten siinä on PEX-eristys.

Referenssiasennustapa on B – asennetaan putkeen.

Kohta nro	Asennustapa	Kuvaus	Referenssiasennustapa, jota käytetään kuormitettavuuden määrittelyssä
1	 Huone	Eristetyt johtimet lämpöeristettyyn seinään upotetussa putkessa <sup>a</sup>	A
2	 Huone	Kaapeli lämpöeristettyyn seinään upotetussa putkessa <sup>a</sup>	A
3	 Huone	Monijohdinkaapeli suoraan lämpöeristetyssä seinässä <sup>a</sup>	A
4		Eristetyt johtimet puu- tai kiviseinän pinnalle asennetussa putkessa alle 0.3 x kaapelin halkaisijan etäisyydellä seinästä	B
5		Kaapeli puu- tai kiviseinän pinnalle asennetussa putkessa alle 0.3 x kaapelin halkaisijan etäisyydellä seinästä	B
6		Eristetyt johtimet tai yksijohdinkaapelit johtokanavassa puuseinällä	B
7		— asennettuna vaakasuoraan <sup>b</sup> — asennettuna pystysuoraan <sup>b,c</sup>	
8		Monijohdinkaapeli johtokanavassa puuseinällä	Harkittavana <sup>d</sup>
9		— asennettuna vaakasuoraan <sup>b</sup> — asennettuna pystysuoraan <sup>b,c</sup>	



Kaapelin tyyppi alkaa **A**:lla, joten siinä on **alumiinijohtimet**, ja tyyppikoodi sisältää kirjaimen **X**, joten siinä on **PEX**-eristys.

Referenssiasennustapa on B. Taulukosta A.52.3 (s. 25) nähdään että kuormitettavuus on 66 A. (16 mm<sup>2</sup> Kaapeli)

Taulukko A.52-3 (52-C2) Kuormitettavuudet ampeereina asennustavoille A, B, C ja D. PEX- tai EPR-eristeiset kupari- tai alumiinijohtimet, kolme kuormitettua johdinta, Johtimen lämpötila: ilmassa 90 °C, maassa 65 °C. Ympäristön lämpötila: 25 °C ilmassa, 15 °C maassa

Nimellinen johtimen poikkipinta mm <sup>2</sup>	Taulukon A.52-1 mukainen referenssiasennustapa			
	A	B	C	D
1	2	3	4	5
<b>Kupari</b>				
1,5	17	20	23	26
2,5	23	27	31	35
4	31	36	42	46
6	39	45	52	57
10	53	62	71	77
16	70	83	100	100
25	92	109	124	130
35	113	133	153	160
50	135	160	186	190
70	170	202	238	240
95	205	242	289	285
120	236	278	335	325
150	269	—	386	370
185	306	—	441	420
240	360	—	520	480
300	411	—	599	550
<b>Alumiini</b>				
16	57	66	79	78
25	73	87	94	100
35	90	107	116	125
50	108	129	141	150
70	136	162	181	185
95	163	195	219	220
120	187	224	255	255
150	214	—	294	280
185	242	—	336	330
240	283	—	397	375
300	325	—	458	430

Kaapelin tyyppi alkaa **A**:lla, joten siinä on **alumiinijohtimet**, ja tyyppikoodi sisältää kirjaimen **X**, joten siinä on **PEX**-eristys.

Rerenssiasennustapa on B. Taulukosta A.52.3 (s. 25) nähdään että kuormitettavuus on 66 A. (16 mm<sup>2</sup> Kaapeli)

Tätä korjataan lämpötilan korjauskertoimella (Taulukko A.52.14, s. 31) 0,73.

Johdon kuormitettavuus on siis  $0,73 \cdot 66A = 48,18A$ .

Suojalaite on valittava niin että se toimii tätä pienemmällä virralla.

Taulukko A.52-14 (52-D1) Ilmaan asennettavien kaapelien yhteydessä l  
kuin 25 °C varten

Ympäristön lämpötila °C	Korjauskerroin johtimen eristeen ja sallitun lämpötilan mukaan	
	PVC 70 °C	PEX ja EPR 90 °C
10	1,15	1,11
15	1,10	1,07
20	1,05	1,04
25	1,00	1,00
30	0,94	0,96
35	0,88	0,92
40	0,82	0,88
45	0,75	0,84
50	0,67	0,79
55	0,58	0,73
60	0,47	0,68
65	–	0,62
70	–	0,56
75	–	0,48
80	–	0,39

Kaapelin tyyppi alkaa **A**:lla, joten siinä on **alumiinijohtimet**, ja tyyppikoodi sisältää kirjaimen **X**, joten siinä on **PEX**-eristys.

Rerenssiasennustapa on B. Taulukosta A.52.3 (s. 25) nähdään että kuormitettavuus on 66 A. (16 mm<sup>2</sup> Kaapeli)

Tätä korjataan lämpötilan korjauskertoimella (Taulukko A.52.14, s. 31) 0,73.

Johdon kuormitettavuus on siis  $0,73 \cdot 66A = 48,18A$ .

Suojalaite on valittava niin että se toimii tätä pienemmällä virralla.

Taulukon B52-1 (s. 37) mukaan johtoa suojaamaan käytetään korkeintaan **40A sulake**.

Taulukko B.52-1 Johtimien kuormitettavuuden minimiarvot erilaisilla sulakkeen nimellisvirroilla

gG tyyppisen sulakkeen nimellisvirta A	Johtimen kuormitettavuuden minimiarvo A
6	8
10	13,5
16	18
20	22
25	28
32	35
35	39
40	44
50	55
63	70
80	88
100	110
125	138
160	177
200	221
250	276
315	348
400	441
500	552
630	695
800	883

Syötön automattinen poiskytkentä

Vieressä on kaavio pienkerrostalon sähköjärjestelmästä.  
Nousujohdot ovat tyyppiä MCMK 4x6+6 ja ne on suojattu 25 A  
tyypin gG sulakkeilla. Johtojen pituudet on merkitty kaavioon.

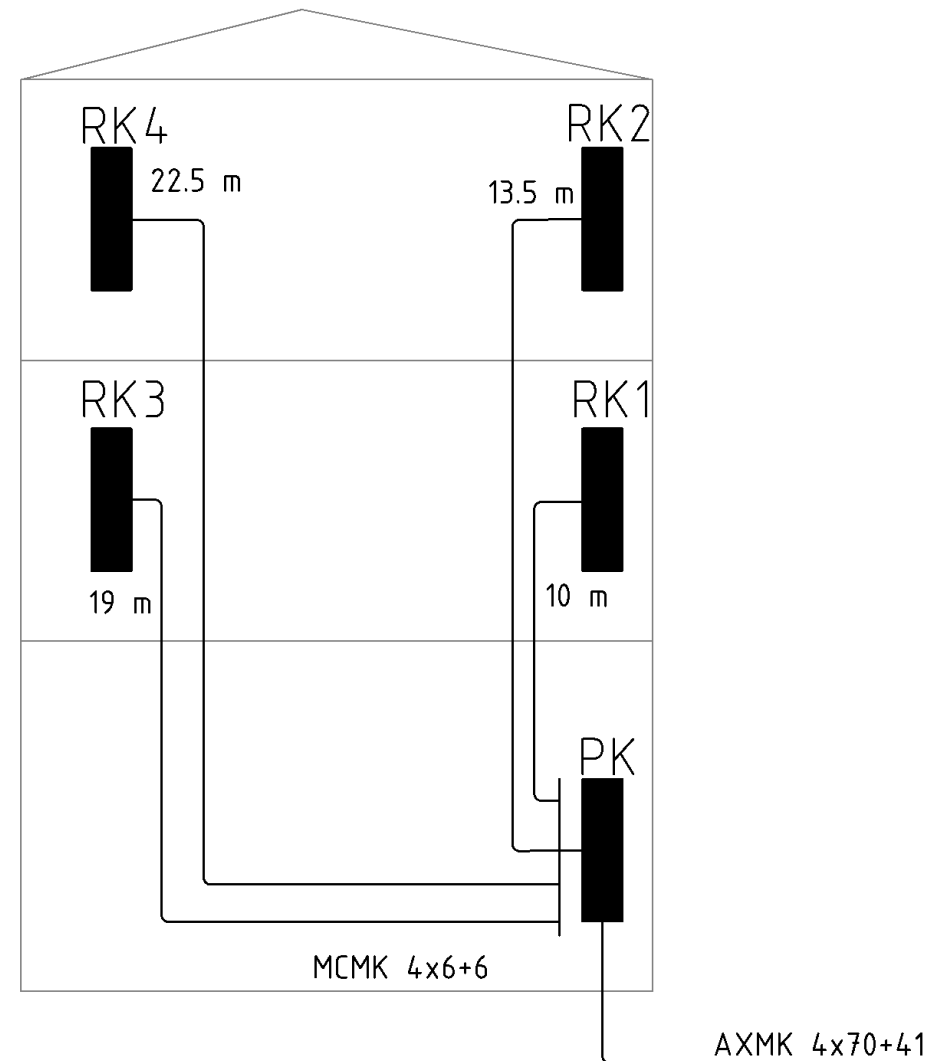
Ryhmäkeskuksista puolestaan lähtee 10 A Tyypin B  
johdonsuojakatkaisijalla varustettuja MMJ 3x1,5S  
ryhmäjohtoja, joiden suurin pituus on 12m.

Jakeluverkkoyhtiö on ilmoittanut liittymispisteen (=pääkeskus)  
oikosulkuvirraksi 750 A. Tarkista syötön automaattisen  
poiskytkennän toiminta laskemalla.

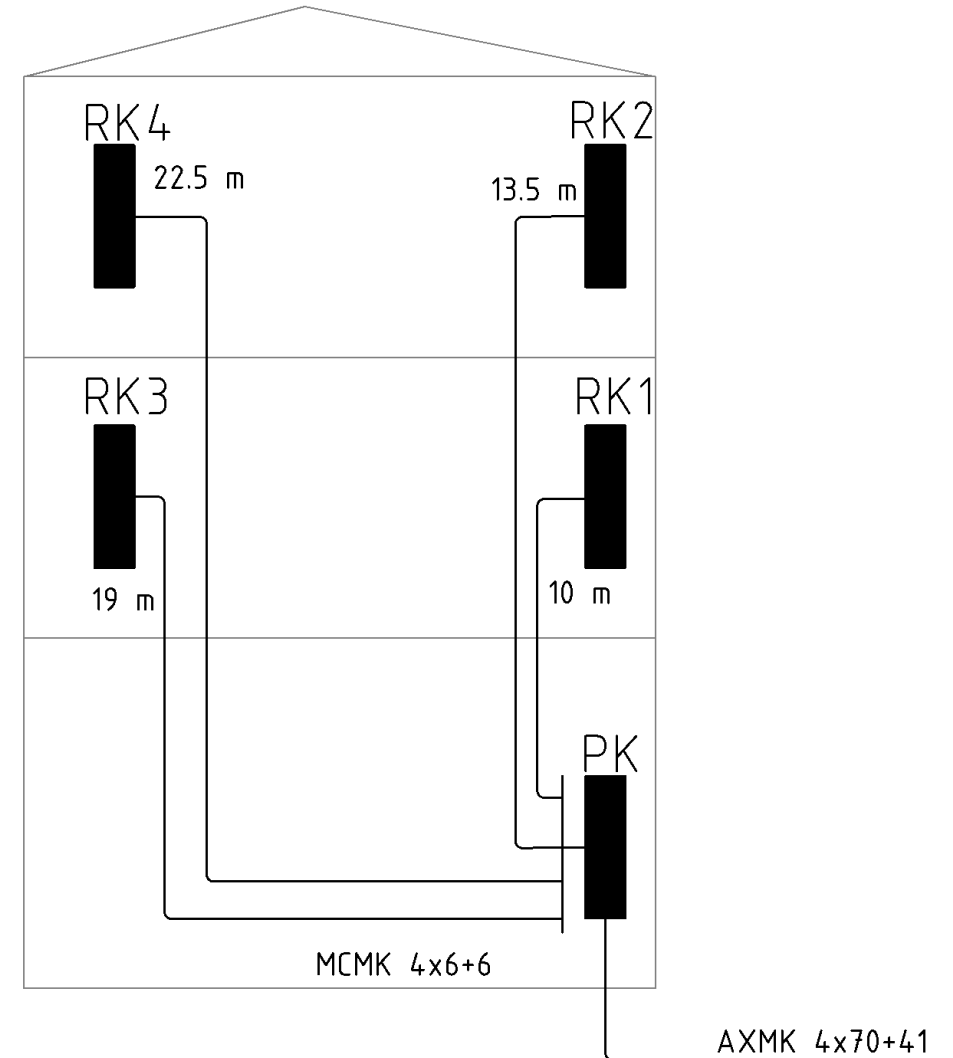
Vinkki: oikosulkuvirta lasketaan

$$I_k = \frac{C \cdot U}{\sqrt{3} \cdot Z}$$

missä C on kerroin 0,95 joka ottaa häviöt liittimissä, sulakkeissa  
yms, U on pääjännite, Z on virtapiirin kokonaisimpedanssi  
(laskettu summaamalla piirin impedanssien suuruudet, jolloin  
summa on suurempi kuin todellinen impedanssi).



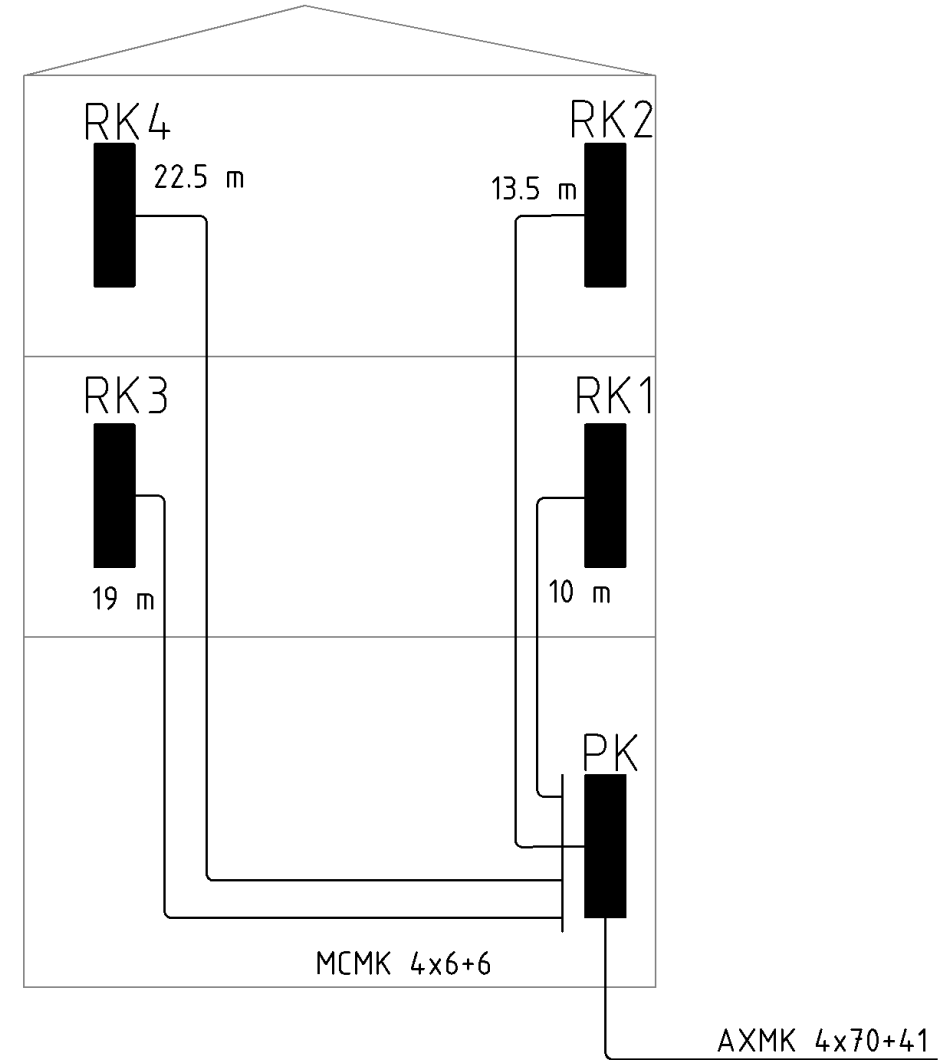
Syötön automaattisen poiskytkennän toimiminen tarkistetaan laskemalla piirin **oikosulkuvirta** ja vertaamalla tätä virtaan jonka suojalaite tarvitsee toimiakseen vaaditussa ajassa. Jos järjestelmässä on useampi haara jota suojaa samanlainen suojalaite riittää että lasketaan **epäedullisin** tapaus – jos suojaus toimii epäedullisimmassa haarassa toimii se varmasti myös muualla.



Syötön automaattisen poiskytkennän toimiminen tarkistetaan laskemalla piirin oikosulkuvirta ja vertaamalla tätä virtaan jonka suojalaite tarvitsee toimiakseen vaaditussa ajassa. Jos järjestelmässä on useampi haara jota suojaa samanlainen suojalaite riittää että lasketaan epäedullisin tapaus – jos suojaus toimii epäedullisimmassa haarassa toimii se varmasti myös muualla.

Oikosulkuimpedanssin muodostavat syöttävän verkon impedanssit sekä johtimista aiheutuvat impedanssit. Vaikka impedanssit ovat oikeasti vektoreita, laskentaan ne tässä yhteen – virhe on turvallisempaan suuntaan. Lasketaan ensin syöttävän verkon impedanssi:

$$I_k = \frac{C \cdot U}{\sqrt{3} \cdot Z} \rightarrow Z_1 = \frac{C \cdot U}{\sqrt{3} \cdot I_k} = \frac{0,95 \cdot 400V}{\sqrt{3} \cdot 750A} = 0,293 \Omega$$



Pääkeskuksessa olevien sulakkeiden kannalta epäedullisin paikka on juuri ennen sitä ryhmäkeskusta jonka nousujohto on pisin, siis RK4:n kohdalla. Johtimien ominaisimpedanssit saa taulukosta katsomalla, ja koska vikavirta palaa suojajohdinta pitkin on myös tämä impedanssi muistettava ottaa huomioon (jos suojajohtimen poikkipinta-ala on sama kuin syöttävän johtimen riittää että johtimen pituuden kertoo kahdella).

Nousujohdon impedanssi on siis

$$2 \cdot 22,5 \text{ m} \cdot 3,660 \Omega/\text{km} = 0,165 \Omega$$

Ja oikosulkuvirta nousujohdon päässä

$$I_k = \frac{C \cdot U}{\sqrt{3} \cdot Z} = \frac{0,95 \cdot 400 \text{ V}}{\sqrt{3} \cdot (0,293 \Omega + 0,165 \Omega)} \approx 479 \text{ A}$$

Taulukko 41.5. Kaapeleiden impedanssit ( $\Omega/\text{km}$ ) johdinlämpötilassa  $80^\circ \text{C}$ .

Johtimien poikkipinta $A/\text{mm}^2$	Kupari			Alumiini		
	Resistanssi $r$	Reaktanssi $X$	Impedanssi $z$	Resistanssi $r$	Reaktanssi $x$	Impedanssi $z$
4 x 1,5	14,620	0,115	14,620			
4 x 2,5	8,770	0,110	8,770			
4 x 4	5,480	0,107	5,480			
4 x 6	3,660	0,100	3,660			
4 x 10	2,244	0,094	2,246			
4 x 16	1,415	0,090	1,418	2,324	0,090	2,326
4 x 25	0,898	0,086	0,902	1,489	0,086	1,492
4 x 35	0,652	0,083	0,657	1,086	0,083	1,089
4 x 50	0,482	0,083	0,489	0,796	0,083	0,800
4 x 70	0,336	0,082	0,346	0,551	0,082	0,557
4 x 95	0,244	0,082	0,257	0,398	0,082	0,406
4 x 120	0,195	0,080	0,211	0,316	0,080	0,326
4 x 150	0,155	0,080	0,174	0,258	0,080	0,270
4 x 185	0,125	0,080	0,148	0,207	0,080	0,222
4 x 240	0,095	0,079	0,124	0,162	0,079	0,180
4 x 300	0,078	0,079	0,111	0,133	0,079	0,155



Pääkeskuksessa olevien sulakkeiden kannalta epäedullisin paikka on juuri ennen sitä ryhmäkeskusta jonka nousujohto on pisin, siis RK4:n kohdalla. Johtimien ominaisimpedanssit saa taulukosta katsomalla, ja koska vikavirta palaa suojajohdinta pitkin on myös tämä impedanssi muistettava ottaa huomioon (jos suojajohtimen poikkipinta-ala on sama kuin syöttävän johtimen riittää että johtimen pituuden kertoo kahdella).  
 Nousujohdon impedanssi on siis

$$2 \cdot 22,5 \text{ m} \cdot 3,660 \Omega/\text{km} = 0,165 \Omega$$

Ja oikosulkuvirta nousujohdon päässä

$$I_k = \frac{C \cdot U}{\sqrt{3} \cdot Z} = \frac{0,95 \cdot 400 \text{ V}}{\sqrt{3} \cdot (0,293 \Omega + 0,165 \Omega)} \approx 479 \text{ A}$$

Pääkeskukselta ryhmäkeskukselle johtava johto on pääjohto, joten sille sallitaan 5s laukaisuaika (5 sekuntia sallitaan pääjohdoille ja yli 32A ylivirtasuojalla varustetuille johdoille). 25A tyyppin gG-sulake tarvitsee vähintään 110A toimiakseen viidessä sekunnissa, joten vaatimus ylittyy selvästi ja suojaus toimii.

TAULUKKO 41.5. gG-sulakkeiden edellyttämät pienimmät oikosulkuvirrat.

Pienimmät toimintavirrat gG-sulakkeille ja vaaditut mitatut arvot				
Nimellisvirta	gG-sulake	Vaadittu mitattu	gG-sulake	Vaadittu mitattu
	0,4 s	arvo	5,0 s	arvo
A	A	A	A	A
2	16	20	9	11,3
4	32	40	18	22,5
6	46,5	58,2	28	35
10	82	102,5	46,5	58,2
16	110	137,5	65	81,3
20	145	181,3	85	106,3
25	180	225	110	137,5
32	270	337,5	150	187,5
35			165	206,3
40	315	393,8	190	237,5
50	470	587,5	250	312,5
63	550	687,5	320	400
80	840	1050	425	531,3
100	1000	1250	580	725
125	1450	1812,5	715	893,8
160	1600	2000	950	1187,5
200	2100	2625	1250	1562,5
250	2800	3500	1650	2062,5
315	3700	4625	2200	2750
400	4800	6000	2840	3550
500	6400	8000	3800	4750
630	8500	10 625	5100	6375

Ryhmäjohdon impedanssi on

$$2 \cdot 12\text{m} \cdot 14,62 \Omega/\text{km} = 0,351 \Omega$$

ja oikosulkuvirta ryhmäjohdon päässä

$$I_k = \frac{C \cdot U}{\sqrt{3} \cdot Z} = \frac{0,95 \cdot 400\text{V}}{\sqrt{3} \cdot (0,293 \Omega + 0,165 + 0,351 \Omega)} \approx 271\text{A}$$

Joka on enemmän kuin B-tyypin johdonsuojakatkaisimen tarvitsema 50A(taulukko 41.4.), joten syötön automaattimen poiskytkentä toimii myös tässä.

**TAULUKKO 41.4.** Automaattisen poiskytkennän takia vaadittavat oikosulkuvirrat eri suojalaitteilla.

Pienimmät toimintavirrat johdonsuojakatkaisijoille ja vaaditut mitatut arvot				
Nimellisvirta	B-tyyppi 0,4 s ja 5,0 s	Vaadittu mitattu arvo	C-tyyppi 0,4 s ja 5,0 s	Vaadittu mitattu arvo
A	A	A	A	A
6	30	37,5	60	75
10	50	62,5	100	125
16	80	100	160	200
20	100	125	200	250
25	125	156,3	250	312,5
32	160	200	320	400
50	250	312,5	500	625
63	315	393,8	630	787,5
80	400	500	800	1 000
125	625	781,3	1250	1 562,5

Kotitehtävät

## Tehtävä 1.

Rakennuksen pääkeskuksesta lähtee putkeen asennettu ryhmäjohto 3xML1,5 valaistusryhmälle. Ryhmään on ketjutettu joukko valaisimia. Ryhmäjohto on suojattu 10 A gG-typin sulakkeella. Johdon pituus on 60 metriä. Rakennuksen pääkeskuksessa on toteutettu potentiaalintasaus, johon on liitetty kaikki rakennuksen muut johtavat osat.

Urakoitsija haluaa tarkistaa syötön automaattisen poiskytkennän toiminnan **mittaamalla** oikosulkuvirran johtoa syöttävästä pääkeskuksesta. Mitä arvoa asennustesterin pitää vähintään näyttää, jotta syötön automaattinen poiskytkentä toimii riittävän nopeasti? (vinkki 102,5 A on väärä vastaus)

## Tehtävä 2

Pientaloryhmän yhteinen pääkeskus sijaitsee huoltorakennuksessa. Rakennukseen on myös sijoitettu liittymän monimittarikeskus. Mittareilta lähtevät MCMK-tyyppiset kolmivaiheiset nousujohdot erillistaloissa oleviin ryhmäkeskuksiin. Mitoita nousujohdot ja niiden ylikuormitussuojina toimivat gG-typin pääsulakkeet. Kunkin rakennuksen huipputeho on 21 kW ja arvioitu tehokerroin 0,9.

Erillistaloja on kaikkiaan kuusi. Niille menevät nousujohdot on huoltorakennuksessa asennettu **kaapelitikkaille vierekkäin** niin, että **kaapeleiden väliin jää kaapelin levyinen asennustila**. Lämpötila rakennuksessa voi huippukuorman aikaan olla **+30 Celsius-astetta**. Rakennuksen ulkopuolella kaapelit on asennettu **maassa** oleviin **putkiin**, kukin kaapeli omaan putkeensa. Osan matkaa putket on asennettu niin, että ne ovat kiinni toisissaan.