

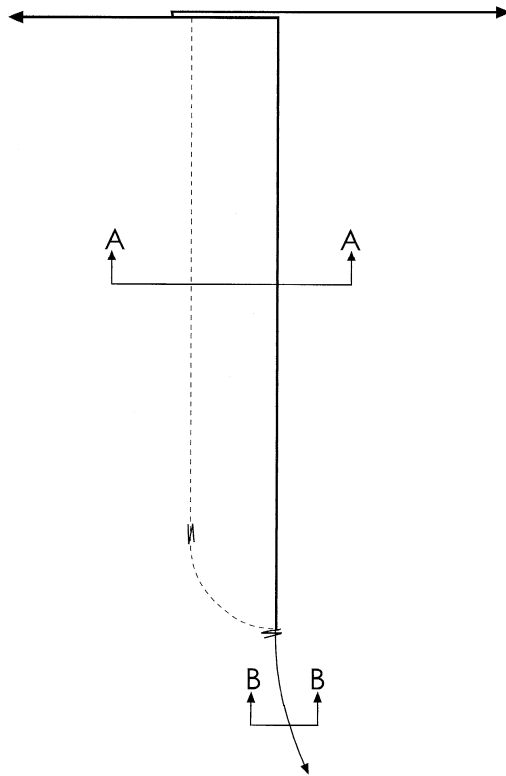
5.6 Halkiot

Vetoketjuhalkio litsillä

Vetoketjuhalkioita on monia erilaisia. Housuissa käytetään usein etuhalkiota, johon kuuluu erillinen taustakaitale eli litsi. Housuihin on hyvä valita tarpeeksi kestävä vetoketju. Yleensä housuissa käytetään tavallista 18 cm:n pituista housuvetoketjua. Miesten housuissa vetoketjuhalkio kääntyy vasemmalle ja naisten housuissa oikealle.

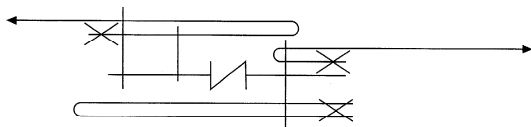
Vetoketjun kiinnittämiseen käytetään erillistä vetoketjupaininjalkaa, jotta ommel saadaan mahdollisimman lähelle ketjua. Vetoketju kiinnitetään sellaiselle alueelle, jossa kankaan reuna on suora, sitä ei viedä haarakoukkuun asti. Saumanvaran etäisyys määräytyy vetoketjun ompeleen etäisyydestä.

1:2



1:1

A-A

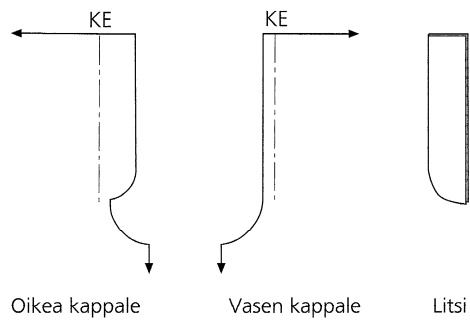


B-B



Vetoketjuhalkion valmistaminen

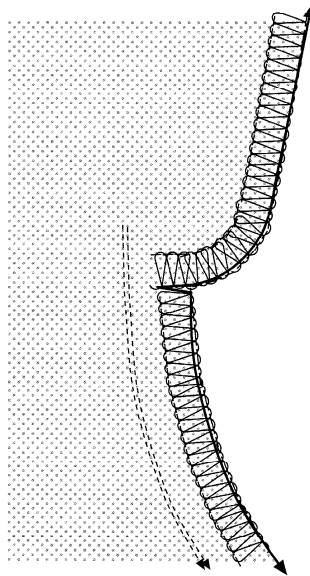
Vetoketjuhalkion osat



Vetoketjuhalkion ompeleminen

1. Aluksi huolitellaan vasemman ja oikean etukappaleen haarsauma sekä valmistetaan litsi.
2. Ommellaan haarsauma ja silitetään se. Haarsaumaan voidaan ommella kaksinkertainen tikkaus, jotta sauma kestää paremmin.

1:1



Haarsauman kaksinkertainen tikkaus B-B

3. Seuraavaksi ommellaan vetoketju vasemmanpuoleisen miehustakappaleen ja litsin väliin.
4. Ommellaan vetoketju kiinni oikeanpuoleisen miehustakappaleen saumanvaraan.
5. Ommellaan päälletikkaus (taitetaan litsi pois tieltä).
6. Käännetään litsi takaisin paikoilleen ja vahvistetaan halkion pää. Samalla litsi kiinnitetään trenssillä.
7. Silitetään halkio.

