

Harjoitus 7: Dynaamisten systeemien säätö (Simulink)

MS-C2107 Sovelletun matematiikan tietokonetyöt



Harjoituksen aiheita

- Dynaamisten (=ajassa kehittyvien) systeemien mallintaminen ja säätö
 - Takaisinkytkentä, avoin vs. suljettu ohjaus, PID-säädin
- Dynaamisten systeemien mallintaminen Simulinkilla

Oppimistavoitteet

- Osaat luoda Simulinkilla yksinkertaisen dynaamisen systeemin mallin, tuottaa numeerisia ratkaisuja sen sekä ohjata systeemin toimintaa PID-säätimellä
- Ymmärrät avoimen ja suljetun silmukan ohjauksen eron

Dynaamiset systeemit

Dynaamisia, eli ajassa kehittyviä, systeemejä kaikkialla

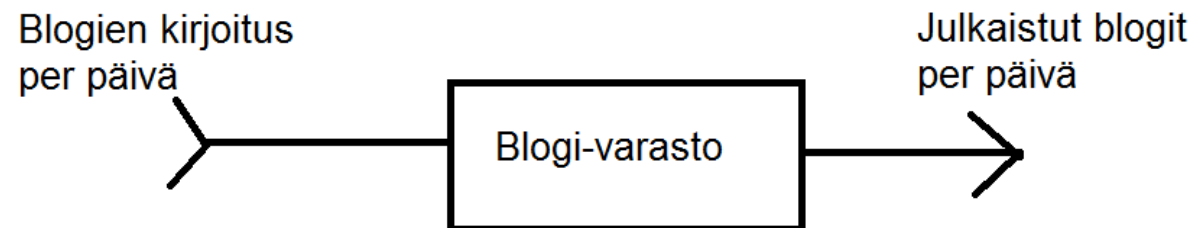
Takaisinkytkentä: Systeemin osa X vaikuttaa ympäristöönsä, joka vaikuttaa takaisin osaan X

Joitain dynaamisia ilmiöitä:

- Oskillaatiot. Esim. sydämessä, taloussykli, jouset,...
- Kertyminen (säiliöt). Esim. raha pankkitilille, CO₂ ilmakehään,...

Esimerkki:

- Läpivirtaus-säiliöt stabiloivat dynaamisia prosesseja



Dynaamisten systeemien mallintaminen

- Simulointimalli:
Systeemin osien kuvaus muuttujilla.
Muuttujien keskenäiset riippuvuudet.
Mallia (tai malleja) voidaan ajaa erilaisilla asetuksilla ja vertailla tuloksia.
- Malli rakennetaan sopivaksi suhteessa sen käyttötarkoitukseen
Esim. ennustaminen, optimointi, säätö, ongelmakohtien tunnistaminen, maailmankuvan rakentaminen
- Kokeilujen tekeminen voi olla kallista tai vaarallista
Esim. lentosimulaatiot, sotasimulaatiot, suuret teolliset prosessit
- Esimerkiksi dynaaminen systeemi tuotantoketjusta. Kysymys:
Missä pullonkaulat?

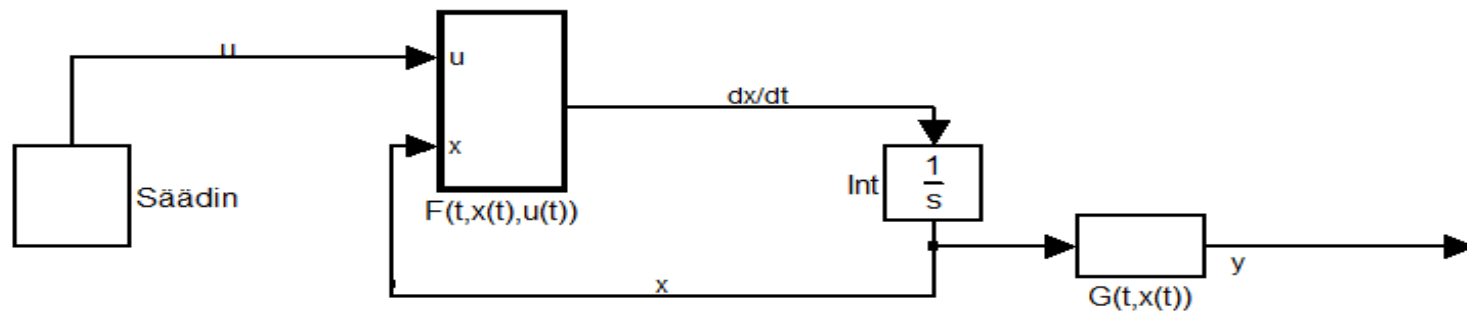
Dynaamisen systeemin säätö

- Dynaamista systeemiä usein halutaan ohjata toimimaan tietyllä tavalla
- Sovelluksia:
 - Teollisten prosessien automatisaatio: Esimerkiksi kaapelin valmistus hyödyntäen (dynaamista) kemiallista prosessia
 - Polttoaineen käytön säätely voimalaitoksessa
 - Robottiikka
- **Stabilointiongelma**: ulostulon oltava vakio systeemiin vaikuttavista häiriöistä riippumatta, esim. säiliön pinnankorkeuden säätö, vaihtovirtageneraattorin kierrosluku.
- **Servo-ongelma**: ulostulon seurattava referenssisignaalia mahdollisimman tarkasti, esim. teollisuusrobotin asennonsäätö.

Dynaamisen systeemin säätö

$$\frac{d}{dt}x(t) = F(t, x(t), u(t)) \quad F: \text{Malli systeemin riippuvuussuhteista}$$

$$y(t) = G(t, x(t)) \quad G: \text{ulostulon riippuvuus tilasta.}$$



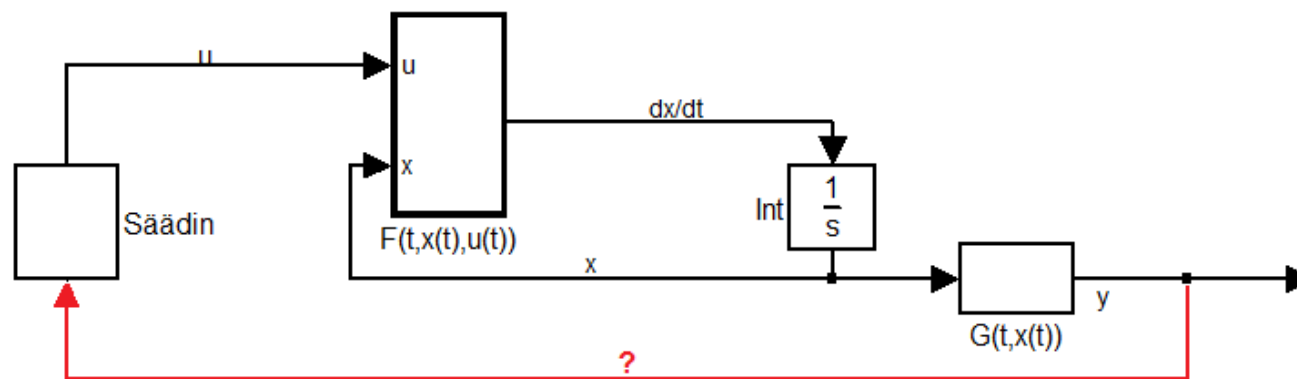
$x(t)$: Systeemin **tila**. Ei voida määritellä tai havainnoida suoraan.

$y(t)$: Systeemin **ulostulo**. Tämän voimme havaita ja mitata.

$u(t)$: Systeemin **ohjaus**. Tähän voimme vaikuttaa.

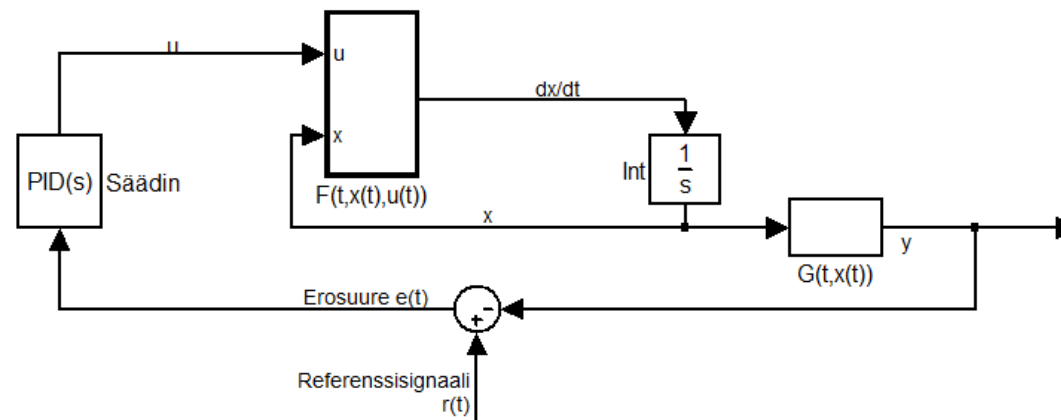
Avoin vs. takaisinkytketty ohjaus

- **Avoin silmukka** (open loop): ei takaisinkytkentää.
 - Ohjaus muodostetaan ilman ulostuloa (Esim. autolla ajo pelkän kellon avulla)
 - Häiriöitä (esim. muu liikennettä) ei voida kompensoida.
- **Suljettu silmukka** (closed loop): takaisinkytkentä.
 - Hyödynnetään ulostuloa ohjauksen muodostamisessa (esim. autolla ajaminen näköhavaintojen perusteella).



Säätöongelmia

- **Stabilointiongelma:** ulostulon oltava vakio systeemiin vaikuttavista häiriöstä riippumatta, esim. säiliön pinnankorkeuden säätö, vaihtovirtageneraattorin kierrosluku.
- **Servo-ongelma:** ulostulon seurattava referenssisignaalia mahdollisimman tarkasti, esim. teollisuusrobotin asennonsäätö.



- Valitse säädin (esim. PID, tilatakaisinkytkentä) ja parametrit s.e. Jos $e(t) = 0 \Rightarrow \text{OK}$, muuten korjaa $u(t)$:tä kunnes $e(t) = 0$.

PID-säädin 1/3

Yksinkertainen laajasti käytetty säätötekniikka. Käytännön toteutus esim. pneumaattisesti (paineeseen perustuen) tai elektronisesti.

- P=proportionaalinen, I=integroiva, D=derivoiva
- P-säädin: $u(t) = K_P e(t)$, missä K_P on säätimen parametri.
 - **Suhteellinen** takaisinkytkentä
 - Yksinkertaisin mahdollinen säädin.
- Ongelma: P-säädin ei osaa kompensoida askelmaista häiriötä.
 - Syntyy pysyvä poikkeama ulostuloon
- Idea: kasvatetaan ohjausta kunnes $e(t) = 0$.
 - Asetetaan $u(t)$ riippumaan $e(t)$:n integraalista.
- PI-säädin: $u(t) = K_P e(t) + K_I \int_0^t e(\tau) d\tau$

PID-säädin 2/3

- Kun K_I kasvaa, vaste (eli ulostulo) nopeutuu MUTTA:
 - Suljetun silmukan systeemi muuttuu eräällä parametrijhdistelemällä epästabiiliksi.
 - Syy: luotetaan liian vanhaan informaatioon (integrointi).
- (Eräs) ratkaisu: derioiva takaisinkytkentä; perustetaan $u(t)$ $e(t)$:n derivaatalle (vrt. ennustaminen).
- PID-säädin:

$$u(t) = K_P e(t) + K_I \int_0^t e(\tau) d\tau + K_D \frac{d}{dt} e(t)$$

PID-säädin 3/3

- Tehtävä: Valitse sopivat parametrit K_P , K_I , K_D .
 - K_P suuri \Rightarrow nopea vaste, mutta epästabiilisuus vaanii.
 - K_I suuri \Rightarrow nopea vaste, pysyvät poikkeamat kompensoituvat (epästabiilisuus!)
 - K_D : käyttö esim. stabilointi (ongelma: kohina)
- PID-säädin on yleisesti käytetty säädintyyppi teollisuudessa.
- PID-säätimen virittämiseen eli parametrien määrittämiseen on olemassa erilaisia tekniikoita.

Matlab Simulinkin käyttö

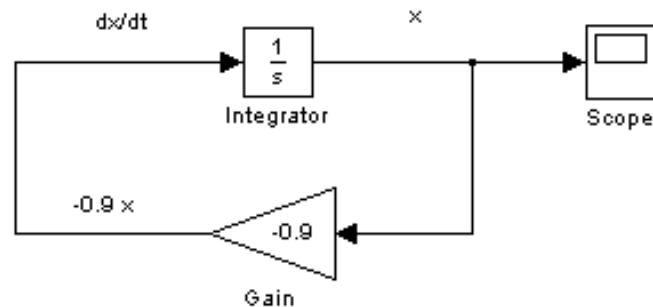
- **Graafinen** ympäristö dynaamisten systeemien mallintamiseen
- Laajasti käytetty työkalu
Käyttäjiä: Puhelinvalmistajat, laivateollisuus, autoteollisuus, energiateollisuus,...
- Monipuolinen työkalu: Kukaan ei osaa täydellisesti!
- Samat mallit voidaan ainakin periaatteessa tehdä millä tahansa työkalulla (Matlab, C, kynä ja paperi)
- Simulinkin graafinen käyttöliittymän edut parhaimmillaan
Mallinnus nopeutuu, koodi bugivapaata, mallin rakenteen esittely muille helpompaa
- Käyttö aluksi haastavaa: Tänään harjoitellaan perusjuttuja.
Tavoitteena jonkinlainen muistikuva ja kokemus Simulinkistä!

Lisää säätöteoriaa, simulinkia ja dynamiikkaa

- Säätöteoriaa käsitellään kursseilla
 - MS-E2148 Dynamic Optimization (optimiohjaus/-säätö)
 - MS-E2129 Systemien identifiointi
 - MS-E2133 Systems Analysis Laboratory II
- Näistä kahdella jälkimmäisellä käytetään Simulinkia.
- Dynaamisia systeemejä käsitellään osin myös kursseilla
 - MS-C2111 Stokastiset prosessit (satunnaisesti ajassa kehittyvät prosessit)
 - MS-E2170 Simulation (stokastisia prosesseja ja systeemidynaamisia simulaatioita riippuen vuodesta)
 - MS-E2114 Investment Science (mm. osakekurssien kehitys)
 - MS-C2128 Ennustaminen ja aikasarja-analyysi (aikasarjat voivat syntyä tietyn dynaamisen prosessin kautta)

Matlab Simulink

- Systemi kuvataan lohkoina (blocks) ja niitä yhdistävinä nuolina
- Helpottaa monimutkaisten systeemien mallintamisessa
- Esim. dif.yhtälö $\frac{d}{dt}x(t) = -0.9x(t)$ simulinkissä:

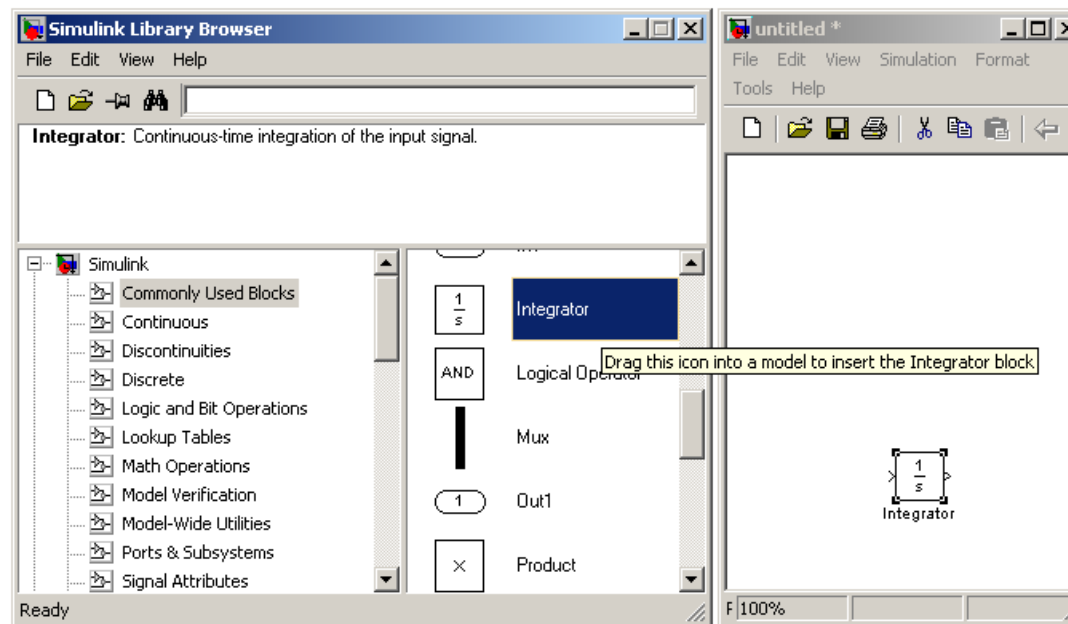


(integraattoriin sisään $\frac{d}{dt}x(t) \Rightarrow$ ulos tulee $\int[\frac{d}{dt}x(t)]dt = x(t)$)

- vrt. dif.yhtälön koodaaminen `minunSystemi.m`-tiedostoon ja `ode45`-komennon käyttö

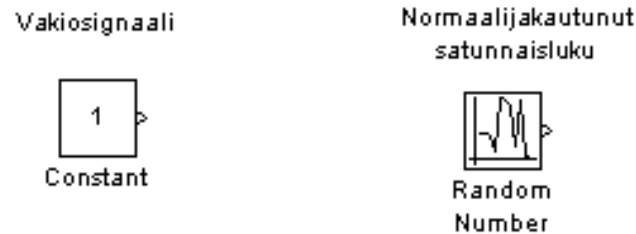
Simulinkin käynnistäminen

- Simulinkin voi käynnistää Matlabista komennolla `simulink` tai vaihtoehtoisesti yläpalkissa olevan ikonin kautta
- Uusi malli (tyhjä ikkuna) saadaan luotua Simulink Library Browser -valikosta: `File → New → Model`
- Lohkoja lisätään vetämällä ne Library Browser-ikkunasta malliin



Sources ja Sinks - lohkot

- Simulink-mallin signaalit lähtevät liikeelle sources-lohkoista.



- Huom! Jos käytetään [takaisinkytkentää](#), ulkoista signaalilähdettä ei välttämättä tarvita (vrt. $\frac{d}{dt}x(t) = -0.9x(t)$ Simulinkissä).
- Simulointitulokset voidaan ohjata Sinks-lohkoihin tarkastelua varten. Esim:



Lohkojen käsittelyä

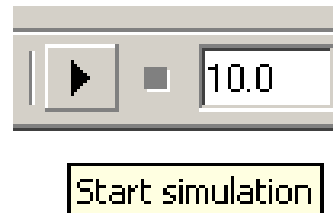
- Lohko valitaan klikkaamalla sitä hiirellä. Useampi lohko voidaan valita painamalla Shift-nappia tai hiirellä maalaamalla.
- Tuplaklikkaamalla lohkoa päästään muuttamaan lohkon [parametreja](#).
- Lohko voidaan [monistaa](#) vetämällä hiiren oikealla napilla (tai vasemmalla napilla Ctrl-nappi painettuna).
 - Monistetuilla lohkoilla on samat parametrien arvot kuin alkuperäisillä lohkoilla.
- Lohkon suuntaa voi muuttaa valikosta [Format](#) → [Flip Block](#) ja [Format](#) → [Rotate Block](#).
- Lohkojen kokoa voidaan muuttaa lohkon kulmista vetämällä.

Lohkojen yhdistäminen

- Kaksi lohkoa voidaan yhdistää kahdella tavalla:
 - Valitaan ensin yksi lohko (lohko, josta signaali lähtee) ja klikkaamalla toista lohkoa Ctrl-nappi painettuna.
 - Vedetään nuoli käsin lohkon reunasta toiseen lohkoon asti.
- Nuolet lohkojen välillä voidaan jakaa useammaksi haaraksi vetämällä nuolesta hiiren oikea näppäin painettuna.
 - Sama signaali molemmissa haarassa.
- Lohkoja ja nuolia voi poistaa [delete](#)-näppäimellä.

Simuloinnin ajaminen

- Simulointi voidaan joko ajaa Simulinkista käsin:



(Yllä olevassa kuvassa 10.0 on simulointiaika)

- TAI Matlabin komentoriviltä komennolla `sim`.

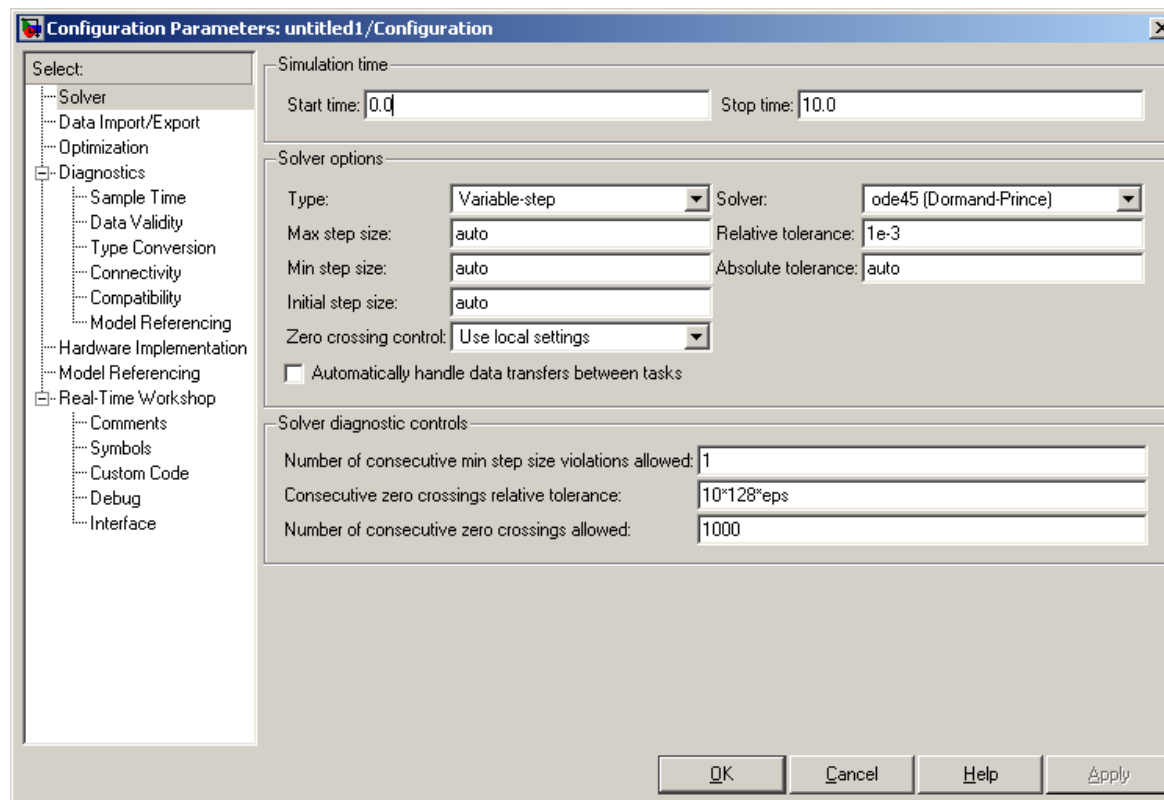
```
>> help sim
```

```
SIM Simulate a Simulink model
```

```
SIM('model') will simulate your Simulink model using all  
simulation parameter dialog settings including Workspace  
I/O options.
```

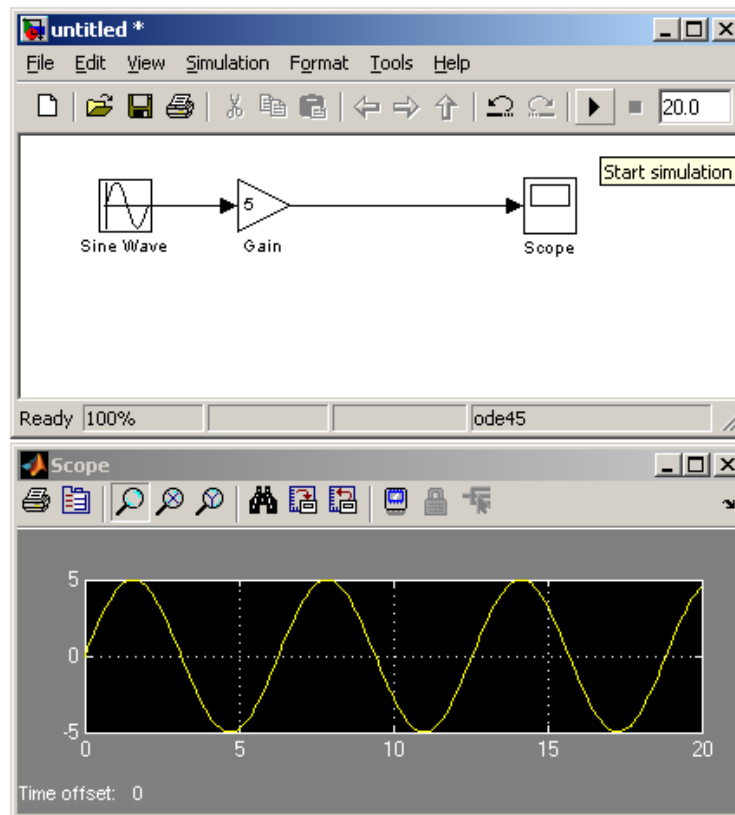
Simuloinnin asetukset

- Simuloinnin asetuksia voidaan muuttaa valikosta [Simulation](#) → [Configuration Parameters...](#)



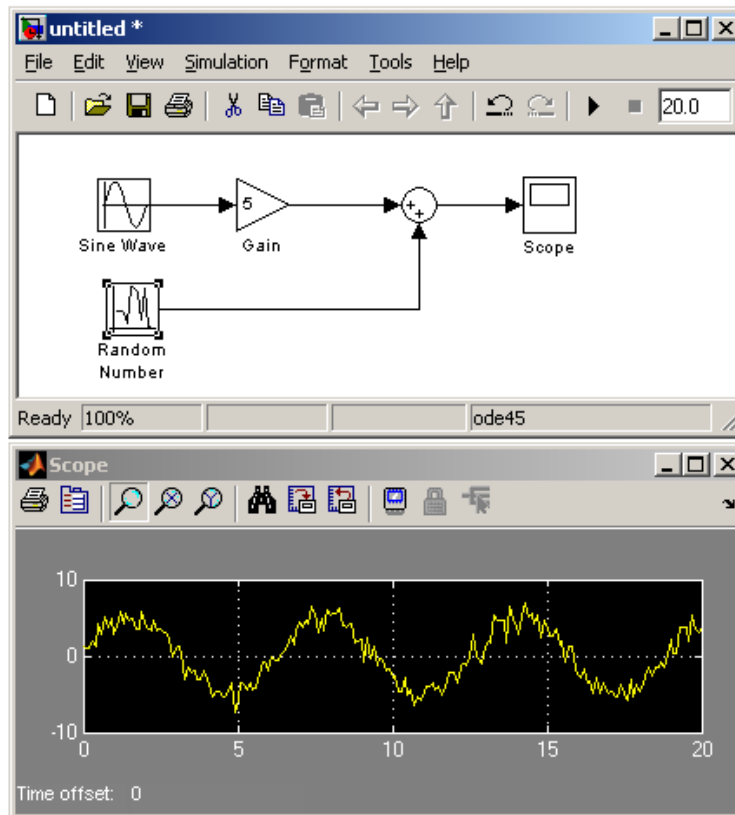
Simulink-mallin rakentaminen - esimerkki 1

- Muodostetaan siniaalto, jonka amplitudi on 5. (Amplitudin voi muuttaa myös siniaallon parametreista.)



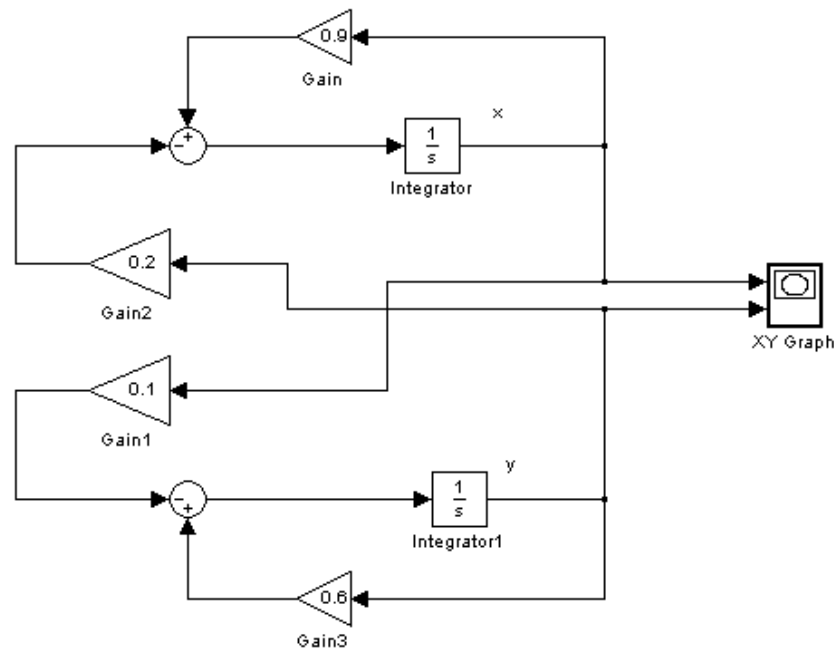
Simulink-mallin rakentaminen - esimerkki 2

- Lisätään malliin mukaan häiriösignaali.



Integrator-lohkon käyttö

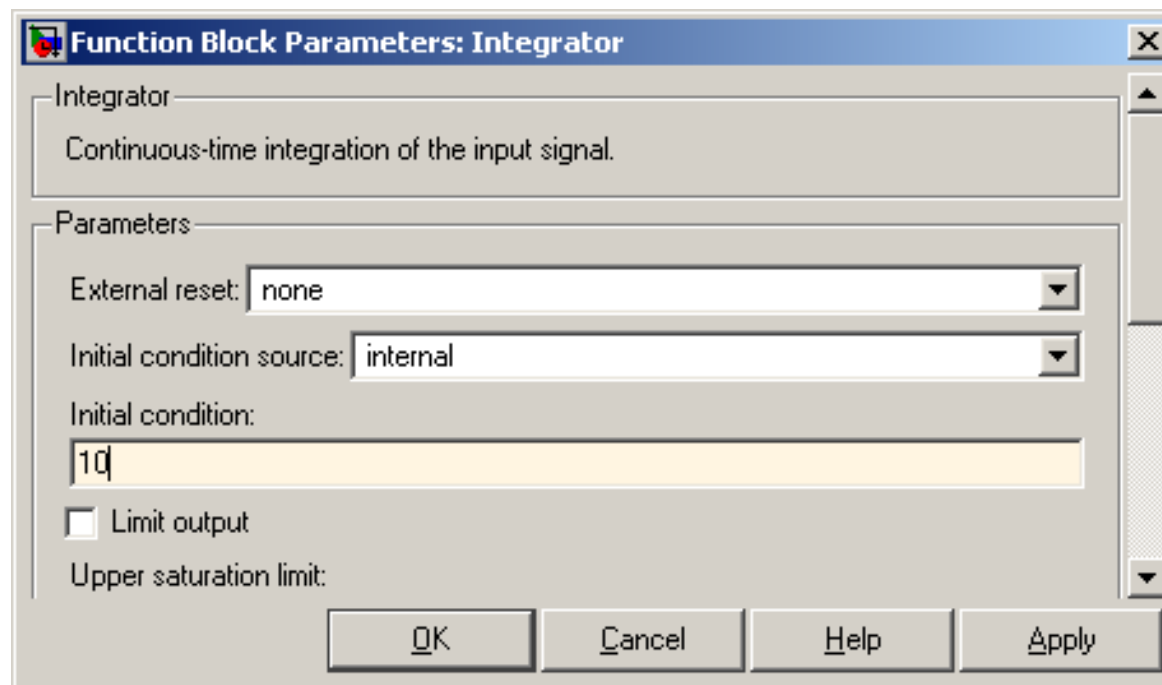
- Esim. diff. yhtälö systeemi $\frac{d}{dt}x(t) = 0.9x(t) - 0.2y(t)$,
 $\frac{d}{dt}y(t) = 0.6y(t) - 0.1x(t)$ Simulinkissä:



- Tarkistus: Esim. alemman integraattoriin sisäänmeno $-0.1x(t) + 0.6y(t)$ ja ulostulo on $y(t)$, OK!

Integrator-lohkon käyttö

- Esim. alkuarvo $x(0) = 10$ asetetaan sen integrator-lohkon parametrejä muuttamalla (tuplaklikkaamalla integrator-lohkoa), jonka sisäänmeno on $\frac{d}{dt}x(t)$ ja ulostulo $x(t)$.

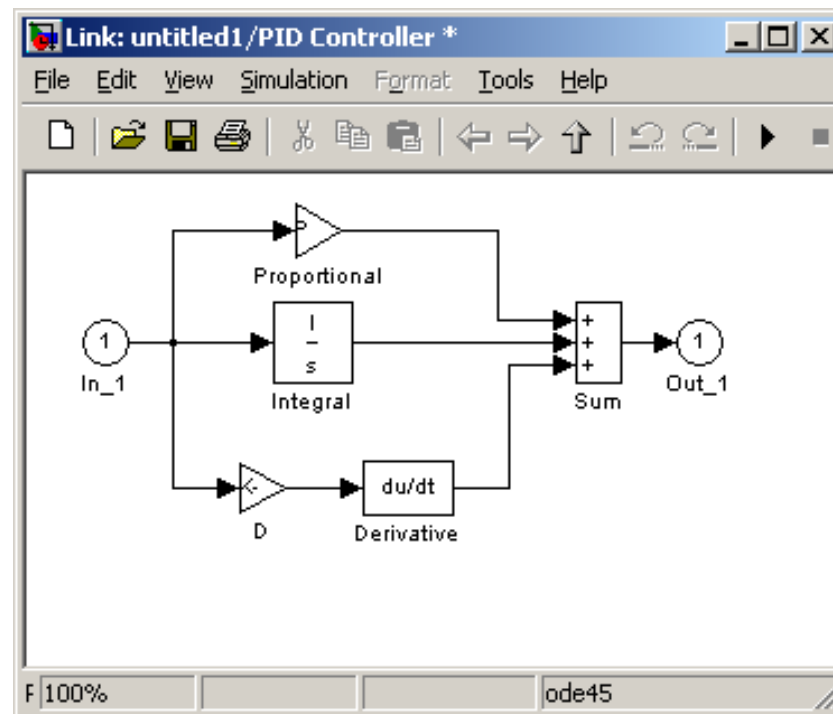


Joitakin Simulink ongelmatilanteita

- Simulointitulokset eivät ole oikean kaltaisia: tarkista Integrator-lohkojen alkuarvot (initial condition).
- Simulointitulokset eivät näy XY Graphissa: [akselit](#) on asetettava käsin tuplaklikkaamalla XY Graphia.
- Plottaaminen Matlabin puolella ei onnistu 'To Workspace'-lohkon kanssa: vaihda 'To Workspace'-lohkon tallennusformaatiksi [Array](#) (EI Structure).
- Simulointitulokset ovat karkeita: muuta Solverin max step size pienempään arvoon kuin 'auto', esim. 0.01. ([Simulation](#) → [Configuration parameters](#))

PID-säädin Simulinkissä

- Simulinkissä PID-säädin löytyy kohdasta [Simulink](#) → [Continuous](#).
- Säätimen rakennetta voi tutkia [Look Under Mask](#)-kohdasta. (Oikealla hiiren näppäimellä aukeava valikko)



Tehtävä A: Peto-saalis-malli

1. Palauta mieleen differentiaaliyhtälömalli

$$\begin{aligned}\frac{d}{dt}x(t) &= a \cdot x(t) - b \cdot x(t) \cdot y(t) \\ \frac{d}{dt}y(t) &= -p \cdot y(t) + q \cdot x(t) \cdot y(t),\end{aligned}$$

joka kuvaa jänispopulaation $x(t)$ ja ilvespopulaation $y(t)$ kokoa ajanhetkellä t . Toteuta malli Simulinkillä.

- Vinkki: Katso kalvo Integrator-lohkon käytöstä (Et tarvitse säätimiä tässä tehtävässä)

 Liitä vastauksiisi ruutukaappauskuva Simulink-mallistasi.


Tehtävä A: Peto-saalis-malli

2. Tutki populaatioiden kokojen muutoksia ajan funktiona, kun alussa jäniksiä on 5 yksilöä ja ilveksiä 2 yksilöä. Parametrien arvot ovat $a = 2$, $b = 0.2$, $p = 3$, ja $q = 0.1$.

 Liitä vastauksiisi kuva kummankin populaation koosta ajan funktiona.


Vinkki: tuo Simulinkistä Matlabin työtilaan kaksi vektoria (To Workspace-lohkoilla), joissa on jänis- ja ilvespopulaatioiden koot ajan funktiona ja käytä `plot` -komentoa.


Huom! Laita To Workspace lohkoissa save format: array.

 Miten populaatioiden koot käyttäytyvät toisiinsa nähden? (Arvioi esim. miten ilvesten lukumäärän kasvu vaikuttaa jänisten lukumäärään)

Tehtävä A: Peto-saalis-malli

3. Tutki populaatioiden kokojen muutoksia *vaihetasossa* (pystyakselilla ilvekset, vaaka-akselilla jänikset).

 Liitä vastauksiisi kuva populaatioiden kokojen muutoksista vaihetasossa. Nimeä akselit siten, että kuvaajan pystyy tulkita.

 Aseta alkutilanteessa jänisten määräksi p/q ja ilvesten määräksi a/b . Kuinka populaatiot tällöin käyttäytyvät ja miten tulkitset tilanteen?

Tehtävä B: Läpivirtaussäiliö

- Tehtävänäsi on johtaa tuotantoprosessiin nestettä tasaisella 20 l/s virtauksella kun tulevassa virtauksessa esiintyy häiriöitä.
- Nesteen määrän vaihteluita pyritään tasaamaan lieriön muotoisella läpivirtaussäiliöllä ja PID-säätimellä.
- Rakenna ja kokeile malli vaihein 1. – 4. Kokeile mallin toimintaa jokaisessa vaiheessa, joten piirrä Simulinkkiin kaavio jota laajennat vaiheittain.
- Tarkastele erityisesti säiliön vedenpinnan korkeutta ja tulo- ja poistovirtausta.

Tehtävä B: Läpivirtaussäiliö

1. Tarkastellaan aluksi vain joka on aluksi tyhjä ja johon johdetaan virtaus f_{in} . Säiliön nesteen tilavuus V riippuu syöttöputken virtauksesta f_{in} eli

$$\frac{dV(t)}{dt} = f_{in}(t)$$

Säiliössä nesteen tilavuuden mittaaminen suoraan on vaikeaa, mutta säiliön nestepinnan korkeutta h voi mitata helposti. Säiliöllä jonka pohjan pinta-ala A on vakio ($A = 5$) saadaan

$$A \frac{dh(t)}{dt} = f_{in}(t)$$

- Luo Simulinkmalli käyttäen $h(t)$:tä systeemin tilamuuttujana.
- ☞ Kuinka nestepinnan korkeus käyttäytyy, kun syöttöputken virtaus $f_{in} > 0$ on vakio eikä säiliössä ole poistoputkea?

Tehtävä B: Läpivirtaussäiliö

2. Lisää säiliöön poistoputki jolloin syntyy läpivirtaussäiliö. Tällöin

$$A \frac{dh(t)}{dt} = f_{in}(t) - f_{out}(t)$$

Poistovirtaus on pinnankorkeuden neliöjuureen verrannollinen:

$f_{out}(t) = k_v \sqrt{h(t)}$, missä $k_v = 2.0$. Tällöin saadaan epälineaarinen 1. kertaluvun differentiaaliyhtälö

$$A \frac{dh(t)}{dt} + k_v \sqrt{h(t)} = f_{in}(t)$$

- ✎ Kuinka nestepinnan korkeus käyttäytyy, kun lisäät poistoputken?
- ✎ Mille korkeudelle nestepinta tasapainottuu kun $f_{in} = 20$?

Tehtävä B: Läpivirtaussäiliö

3. Toteuta systeemille *askelvastekoe*, jossa systeemi on aluksi tasapainotilassa, jonka jälkeen sisäänmenoon aiheutetaan askelmainen häiriö.
 - Aseta $h = 100$ Integrator-lohkossa.
 - Lisää Simulink mallissa systeemin sisäänmenoon 10:n yksikön suuruinen askelmainen poikkeama ajanhetkellä 10. Toteuta tämä step-lohkolla.
- ☞ Kuinka kauan askelmaisen poikkeaman jälkeen kestää, että systeemi päätyy uuteen tasapainopisteeseen. Mikä on tällöin pinnankorkeus? Mikä on tällöin ulosmenovirtaus?

Tehtävä B: Läpivirtaussäiliö

- Lisää systeemiin PID-säätäjä, joka pyrkii pitämään pitämään poistovirtauksen tavoitetasolla 20 l/s säätelemällä tulovirtausta.
- Poistovirtauksen nopeutta on vaikea mitata, joten säätimen sisäänmenona täytyy käyttää havaitun ja tavoitellun pinnankorkeuden erotusta.
- ☞ Mikä on pinnankorkeuden tavoitetaso h_{ref} ?
- Tulovirtausta ei voi muuttaa äärettömän nopeasti (mieti todellista venttiiliä), vaan maksimi muutosnopeus on $\pm 5 \text{ l/s}^2$ (Vinkki: Johda säätimen tuottama ohjaus `Rate Limiter`-lohkon läpi ja summaa se vasta sitten f_{in} virtaukseen).

Tehtävä B: Läpivirtaussäiliö


4. Etsi säätimen parametrit siten, että askelmaisen häiriön jälkeen systeemi säätyy takaisin haluttuun tilaan (pinnankorkeus 100, poistovirtaus 20). Lisäksi poistovirtauksen tulee kokoajan pysyä välillä $f_{out} \in [19.8l/s, 20.2l/s]$.

Kokeile ensin pelkällä P-säätimellä . Käytä esim. vahvistuksen K_P arvoja 1,2,3,4,5,10. Kokeile sitten PI-säädintä.

- ☞ Saavutetaanko säätötavoite pelkällä P-säätimellä?
- ☞ Mitkä valitsit PI-säätimen parametreiksi lopulliseen malliisi?






Kotitehtävä: Läpivirtaussäiliö

1. Visualisoi vesisäiliösystemin toimintaa kun tulovirtausta säädetään PI-säätimellä ja siihen vaikuttaa edellä kuvattu askelmainen häiriö.

 Liitä vastauksiisi `subplot`-komennolla piirretty kuva, jossa on ajan funktiona f_{in} , f_{out} , h ja PI-säätimen ulostulo (sekä ennen että jälkeen muutosnopeudenrajoittimen). Nimeä kuvaajien akselit ja suureiden yksiköt. Anna kuvan otsikoksi oma nimesi.

 Liitä vastauksiisi ruutukaappauskuva Simulink-mallistasi.

Kotitehtävä: Läpivirtaussäiliö

2. Tutkitaan systeemin taajuusvastetta. Korvaa askelmainen häiriö sinimuotoisella (amplitudi $1l/s$) ja aseta PI-säätimen kaikki parametrit nolaksi. Kokeile eri taajuuksilla ($0.01 \dots 1 \text{ rad/s}$) ja piirrä samaan kuvaan f_{in} ja f_{out} .
 -  Miten tulovirtauksen häiriön siirtyminen poistovirtaukseen riippuu häiriön taajuudesta?
 -  Voiko vesisäiliösystemin tulkita ali- tai ylipäästösuodattimeksi? (Katso tarvittaessa nämä termit netistä)
 -  Liitä vastauksiisi `subplot`-komennolla piirretty kuva, jossa on ajan funktiona f_{in} , f_{out} kun tulovirtaukseen vaikuttaa sinimuotoinen häiriö, jonka taajuus on 1 rad/s .
 -  Liitä vastaava kuva, jossa häiriön taajuus on 0.01 rad/s .
 -  Liitä vastauksiisi ruutukaappauskuva Simulink-mallistasi.